

# 1

# TABLES

## SERIE INFRICO



### EXTÉRIEUR

- Acier Inoxydable AISI 304 18/10
- Dos en tôle galvanisée
- Dosseret sanitaire de 100 mm

### INTÉRIEUR

- Acier Inoxydable AISI 304 18/10
- Bouchon de vidange
- Fonds emboutis avec rayon sanitaire
- Grilles plastifiées réglables en hauteur et facilement démontables
- Contour de porte chauffant pour base temperature

### ISOLEMENT

- Polyuréthane injecté à haute pression sans CFC's, densité 40 kg/m<sup>3</sup>, faible GWP et aucun effet ODP
- Structure compacte totalement injectée

### PORTES

- Contre-porte emboutie
- Joint de porte à triple chambre facilement remplaçable
- Porte avec poignée intégrée
- Charnière pivotante avec blocage d'ouverture

### PIEDS

- Pieds en acier inoxydable réglables jusqu'à 200mm

### RÉFRIGÉRATION

- Système de condensation ventilée INFRICOOOL®
- Évaporateur traité anticorrosion 100% polyester
- Bac d'évaporation en acier inoxydable
- Contrôle de la température finale de dégivrage
- Unité condensatrice sur glissières extractibles au 3/4
- Dégivrage par gaz chaud pour base temperature
- Soupape d'expansion
- Ambiance (40°)

### CONTRÔLE DIGITAL

- Thermostat IP 65

1.

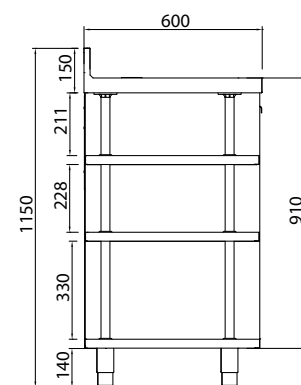
# MEUBLE CAFÉTÉRIA

# MEUBLE CAFÉTÉRIA

Photos non contractuelles



MCAF 1500



MCAF 1500



MCAF 820



MCAF 1000 CD

MCAF 820

MCAF 1000 CD

MCAF 1000 CI

MCAF 1500

MCAF 2000

MCAF 2500

820x600x1050 mm

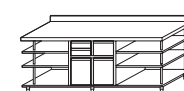
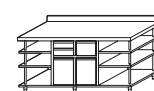
1000x600x1050 mm

1495x700x850 mm

1468x600x1050 mm

1960x600x1050 mm

2450x600x1050 mm



### OPTIONS

- Possibilité de fabriquer sur mesure sans changer le corps central et la profondeur



CD = Corps côté droit  
CI = Corps côté gauche

### CARACTÉRISTIQUES STANDARDS

MODÈLES	Étagères
MCAF 820	-
MCAF 1000 CD/CI	3
MCAF 1500	3
MCAF 2000	3
MCAF 2500	3

Les caractéristiques techniques et la conception peuvent être sujettes à modifications, sans préavis.