



Lavage de vaisselle

Génération EVO - Concept

## LAVE-VERRES CO-350

<u>DIMENSIONS</u>		<u>Article</u>	<u>Emballé</u>
Longueur	mm	<b>430,00</b>	<b>510,00</b>
Profondeur	mm	<b>475,00</b>	<b>635,00</b>
Hauteur	mm	<b>650,00</b>	<b>820,00</b>
Poids	Kg	<b>34,00</b>	<b>37,00</b>
Volumen	m3		<b>0,27</b>

### ELECTRICITE

<u>Puissance électrique</u>	KW	
Voltage 230V -1+N		<b>2x2,5+T - 25 A</b>
Voltage 230V - III		<b>3x1,5+T - 16 A</b>
Voltage 400V - III+N		<b>4x1,5+T - 10 A</b>

### EAU-PLOMBERIE

Consommation maximum d'eau (lit/h)	<b>60,00</b>
Pression (Kg/cm2)	<b>2 ÷ 4</b>

### GAZ

Non nécessaire

### VAPEUR

Non nécessaire

### AIR

Non nécessaire

<u>NIVEAU SONORE</u>	(dB)	<b>65,00</b>
----------------------	------	--------------

### LAVE-VERRES CO-350

Lave-verres à ouverture frontale - Génération EVO - Concept.

Panier de 350 x 350 mm.

Production horaire: 30 paniers/h.

Hauteur utile: 220 mm. Capable pour assiettes Ø 190 mm.

Cycle fixe de lavage: 120".

Fabriqué en acier inoxydable.

Porte à double paroi.

Double système de lavage et rinçage rotatifs, supérieur et inférieur.

Pompe de lavage de 260 W.

Cuve avec angles arrondis pour un facile nettoyage.

Puissance de chauffage de la cuve de lavage : 2,0 kW.

Capacité de la cuve: 11 litres.

Puissance du surchauffeur pour l'eau de rinçage : 2,4 kW.

Capacité du surchauffeur: 4 litres.

Consommation d'eau: 2,4 litres/cycle.

Contrôle thermostatique des températures : lavage à 60 °C et rinçage à 90 °C.

Thermostats de sécurité.

Micro magnétique de sécurité pour l'aperture de la porte.

Muni de doseur de produit de rinçage.

Système anti-retour.

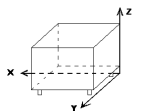
Protection anti-humidité IPX4.

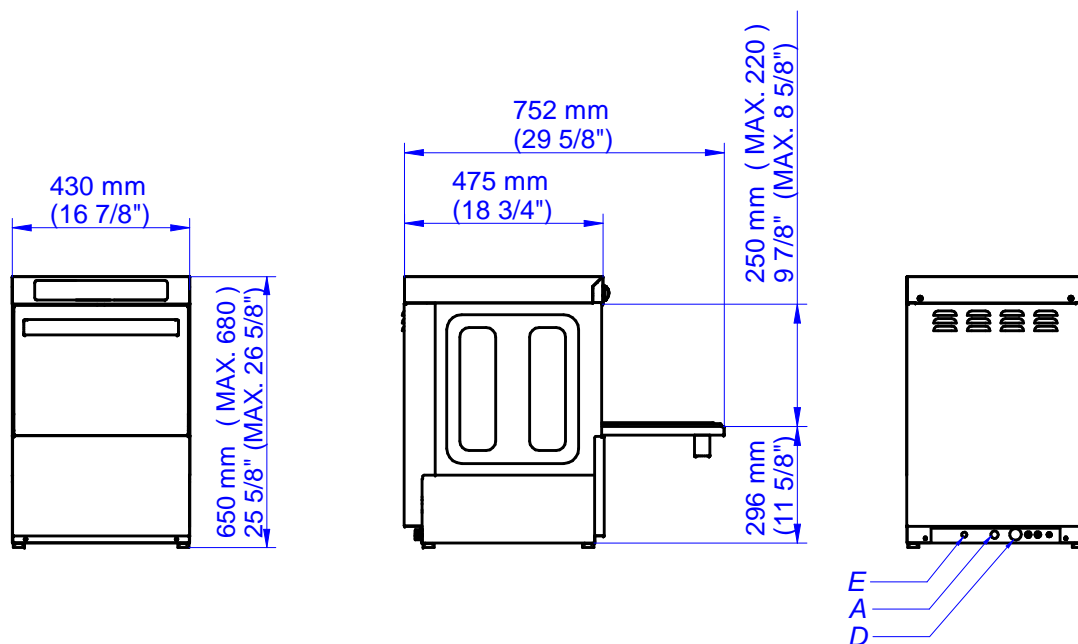
Puissance totale: 2,66 kW. - Connexion : 230 V - 1+N

Dimensions: 430 x 475 x 650 mm.

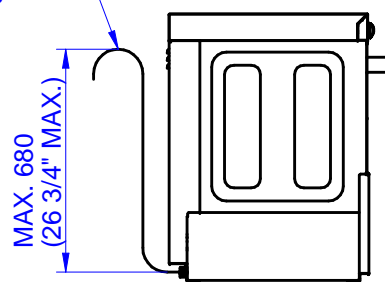
Dotation de paniers: un panier 350x350, un supplément pour soucoupes et un godet à couverts.

<u>Données pour les connexions</u>	<u>X</u>	<u>Y</u>	<u>Z</u>	<u>Diametres</u>	<u>Information</u>
ELECTRICITE	210	50	65		
EAU_FROIDE ADOUCIE	305	50	65	3/4"	
VIDANGE	370	50	65	30 x 25	





SOLO MODELOS "B"  
ONLY "B" MODELS  
SEULEMENT MODÈLES "B"



A: ENTRADA DE AGUA  
E: ALIMENTACIÓN ELÉCTRICA  
D: DESAGÜE

A: WATER INLET  
E: ELECTRICAL CONNECTION  
D: DRAIN

A: ARRIVÉE D'EAU  
E: CONNEXION ÉLECTRIQUE  
D: VIDANGE