

robot *coupe*®



EP 5 A • EP 10 A • EP 15 A • EP 25 B

DÉCLARATION DE CONFORMITÉ

Déclare que les machines désignées par leur type ci-dessus, sont conformes :

- Aux exigences essentielles des directives européennes suivantes et aux législations nationales les transposant :
 - Directive "Machines" 2006/42/CE,
 - Directive "Basse-tension" 2014/35/UE,
 - Directive "Compatibilité Électromagnétique" 2014/30/UE,
 - Règlement (CE) n°1935/2004 "Matériaux et objets destinés à entrer en contact avec des denrées alimentaires",
 - Règlement (UE) n°10/2011 "Matériaux et objets en matière plastique destinés à entrer en contact avec des denrées alimentaires",
 - Directive "Réduction des Substances Dangereuses" (RoHS) 2002/95/CE,
 - Directive "DEEE" 2012/19/UE,
- Aux dispositions des normes européennes harmonisées suivantes et aux normes précisant les prescriptions relatives à la sécurité et à l'hygiène :
 - NF EN ISO 12100 - 2010 : Sécurité des Machines – Principes généraux de conception,
 - NF EN 60204-1 - 2006 : Sécurité des Machines – Équipements électriques des machines,
 - NF EN 12852 : Préparateurs culinaires et blenders,
 - NF EN 1678- 1998 : Coupe-légumes,
 - NF EN 454 + A1 2010-02 : Batteurs-Mélangeurs,
 - NF EN 12853: Batteurs et fouets portatifs (Mixers plongeants),
 - NF EN 14655 : Coupe-baguettes
 - NF EN 13208 : Éplucheuses à légumes
 - NF EN 13621 : Essoreuses à salade
 - NF EN 60529-2000 : Degrés de protection :
 - IP 55 pour les commandes électriques,
 - IP 34 pour les machines.

Montceau en Bourgogne, le 4 Mars 2016

Alain NODET
Directeur d'Établissement



SOMMAIRE

GARANTIE

PRÉCAUTIONS IMPORTANTES

VOUS VENEZ D'ACQUÉRIR UNE ÉPLUCHEUSE EP 5 • EP 10 • EP 15 • EP 25

MISE EN SERVICE DE L'APPAREIL

- Conseils électriques
- Tableau de bord

PHASES DE MONTAGE

- Fixation au sol de la machine
- Approvisionnement en eau
- Évacuation des déchets
- Piétement filtre EP 5 (option)

UTILISATION

UTILISATION ET CHOIX DES PLATEAUX

- Éplucheuses inox combinées
- Éplucheuses inox tour abrasif

NETTOYAGE

CARACTÉRISTIQUES TECHNIQUES

- Descriptifs techniques
- Poids
- Évacuation d'eau
- Hauteur de travail
- Niveau de bruit
- Caractéristiques électriques

SÉCURITÉ

NORMES

ENVIRONNEMENT & RECYCLAGE

DONNÉES TECHNIQUES

- Vues éclatées
- Schémas électriques et de câblage

LA GARANTIE LIMITÉE DE ROBOT-COUCPE S.N.C.

Votre machine ROBOT-COUCPE est garantie un an à partir de sa date d'achat : cette garantie concerne l'acheteur d'origine et ne peut s'appliquer que si l'achat a été fait directement à ROBOT-COUCPE S.N.C.

Si vous avez acheté votre machine ROBOT-COUCPE à un distributeur, la garantie de référence est celle du distributeur (vérifiez dans ce cas-là les termes et conditions de cette garantie avec votre distributeur).

La garantie ROBOT-COUCPE S.N.C. est limitée aux défauts liés aux matériaux et/ou au montage.

LES POINTS SUIVANTS NE SONT PAS COUVERTS PAR LA GARANTIE ROBOT-COUCPE S.N.C. :

1 - Toute détérioration du matériel relevant d'une utilisation incorrecte ou inappropriée, d'une chute de l'appareil, ou toute détérioration du même genre causée ou résultant d'une mauvaise application des instructions (montage mal effectué, erreur dans le fonctionnement, nettoyage et/ou entretien inadapté, emplacement inapproprié...).

2 - La main-d'œuvre pour affûter et/ou les pièces servant à remplacer les différents éléments de l'assemblage d'un couteau, les lames devenues émoussées, abîmées ou usées après un certain temps d'utilisation jugé normal ou excessif.

3 - Les pièces et/ou la main-d'œuvre pour remplacer ou réparer les lames, couteaux, surfaces, fixations ou encore les accessoires tachés, éraflés, abîmés, bosselés ou décolorés.

4 - Toute modification, rajout ou réparation effectuée par des non-professionnels ou par des tiers non autorisés par l'entreprise.

5 - Le transport de la machine au S.A.V.

6 - Les coûts en main-d'œuvre pour installer ou tester de nouvelles pièces ou accessoires (cf. cuves, disques, lames, fixations) remplacés arbitrairement.

7 - Les coûts liés au changement du sens de rotation des moteurs électriques triphasés (l'installateur est responsable).

8 - LES DEGÂTS DUS AU TRANSPORT. Les vices, qu'ils soient visibles ou cachés, incombent au transporteur. Le client doit en informer le transporteur ainsi que l'expéditeur dès l'arrivée de la marchandise ou dès qu'il découvre le défaut s'il s'agit d'un vice caché.

GARDEZ TOUS LES CARTONS ET EMBALLAGES ORIGINAUX qui serviront lors de l'inspection du transporteur.

La garantie ROBOT-COUCPE S.N.C. est limitée au remplacement des pièces ou machines défectueuses : ROBOT-COUCPE S.N.C. ainsi que toutes ses filiales ou sociétés affiliées, ses distributeurs, agents, gérants, employés ou assureurs ne peuvent être tenus responsables des dommages, pertes ou dépenses indirects liés à l'appareil ou à l'impossibilité de l'utiliser.

PRÉCAUTIONS IMPORTANTES



ATTENTION : Afin de limiter le nombre d'accidents (chocs électriques, blessures...) et afin de réduire les dégâts matériels liés à une mauvaise utilisation de votre machine, lisez attentivement les instructions suivantes et respectez-les impérativement. La lecture de cette notice vous apportera une meilleure connaissance de votre appareil et vous permettra une utilisation correcte de votre machine. Lire la totalité des instructions et les faire lire à toute personne susceptible d'utiliser l'appareil. Notre matériel est prévu pour un usage professionnel et ne doit être en aucun cas utilisé par les enfants.

DÉBALLAGE

- Retirer précautionneusement l'équipement de son emballage et extraire toutes les boîtes ou paquets contenant les accessoires ou matériel spécifique.
- ATTENTION aux outils coupants : plateaux, couteaux...

INSTALLATION

- L'endroit où la machine doit être installée devra être équipé d'une prise monophasée ou triphasée, d'un point d'eau et de l'écoulement d'eau.
- Les éplucheuses EP10, EP15 et EP25 sont équipées en standard d'un piétement inox. Pour les acquéreurs d'une EP5, il est recommandé d'installer votre appareil sur un support parfaitement stable, celle-ci n'étant pas équipée en standard d'un piétement inox, (disponible en option).

BRANCHEMENT

- Toujours vérifier que la nature du courant de votre installation électrique correspond bien à celle indiquée sur la plaque signalétique et qu'elle supporte l'ampérage.
- Relier impérativement l'appareil à la terre.

MANIPULATION

- Toujours manipuler les plateaux avec précaution, en particulier les plateaux couteaux.

PHASES DE MONTAGE

- Bien respecter les différentes phases de montage (se reporter page 8) et s'assurer que tous les accessoires sont correctement positionnés.

UTILISATION

- Ne jamais essayer de supprimer les systèmes de verrouillage et de sécurité.
- Ne jamais introduire un objet dans le récipient de travail.
- Ne jamais pousser les ingrédients avec la main.
- Ne pas surcharger l'appareil.

NETTOYAGE

- Par précaution, avant de procéder aux opérations de nettoyage, toujours débrancher votre appareil.
- Nettoyer systématiquement la machine ainsi que les accessoires à la fin du cycle de travail.

- Ne pas utiliser de jet sous pression pour le nettoyage.

- Pour les pièces en aluminium, utiliser un produit de lavage « spécial aluminium ».

- Pour les pièces en plastique, ne pas utiliser un détergent trop alcalin (avec concentration trop forte en soude ou ammoniac).

- En aucun cas, Robot-Coupe ne peut être tenu responsable d'un manquement de l'utilisateur aux règles élémentaires de nettoyage et d'hygiène.

ENTRETIEN

- Avant toute intervention sur les parties électriques, déconnecter impérativement votre appareil du réseau.

- Vérifier régulièrement l'état des joints ou des bagues ainsi que le bon fonctionnement des sécurités.

- Ne pas faire fonctionner l'appareil si le cordon d'alimentation ou la fiche sont endommagés, si l'appareil fonctionne mal ou s'il a été endommagé d'une manière quelconque.

- N'hésitez pas à faire appel à votre Service Entretien si vous constatez une anomalie.

VOUS VENEZ D'ACQUÉRIR UNE ÉPLUCHEUSE

Vous venez d'acquérir une éplucheuse ROBOT-COUCPE qui, destinée aux professionnels, allie fiabilité, simplicité d'utilisation et rapidité d'exécution.

La multiplicité des applications possibles fait de votre éplucheuse un appareil qui vous rendra d'innombrables services.

ROBOT-COUCPE vous propose deux gammes d'éplucheuses :

- Éplucheuses Inox Tour Abrasif : EP5 TA - EP10 TA - EP15 TA - EP25 TA. Modèles avec tour abrasif réservés exclusivement pour l'épluchage.
- Éplucheuses Inox Combinées EP5 - EP10 - EP15 pouvant être équipées en option d'une gamme d'accessoires (par exemple l'épluchage des oignons).

Nous vous invitons maintenant à bien suivre les phases élémentaires de montage que nous vous décrivons ci-dessous. Respecter tous ces conseils vous permettra de tirer le plus grand profit de votre appareil.

Aussi, nous vous conseillons vivement de lire attentivement cette notice avant la mise en route de l'appareil.

MISE EN SERVICE DE L'APPAREIL

• CONSEILS ELECTRIQUES

Avant branchement, vérifier si la nature du courant de votre installation électrique correspond bien à celle indiquée sur la plaque signalétique de l'appareil.



APPAREILS MONOPHASÉS

Les appareils monophasés sont munis de fils:

Vert et jaune pour la terre

Bleu pour le neutre

Marron pour la phase

Les appareils sont livrés avec un câble et une fiche électrique correspondante.

APPAREILS TRIPHASÉS

Les appareils triphasés sont munis de fils :

Vert et jaune pour la terre

1 noir, 1 marron et 1 gris ou 3 noirs pour les phases.

L'appareil est livré avec un câble électrique nu.

Vous pouvez raccorder les 4 fils à un boîtier mural étanche ou adapter la fiche électrique.

1) Brancher le fil de terre vert et jaune sur la broche terre.

2) Brancher les trois autres fils sur les broches restantes.

Faire ensuite tourner à vide votre appareil et s'assurer que l'arbre tourne bien dans le sens des aiguilles d'une montre. Dans le cas contraire, inverser deux fils (EP 25, sens de rotation indifférent).

**LE VERT ET JAUNE étant la terre,
NE PAS DÉBRANCHER**

• TABLEAU DE BORD

Bouton rouge	=	Arrêt
Bouton vert	=	Marche
Bouton noir	=	Minuterie de 0 à 4 minutes

PHASES DE MONTAGE

• FIXATION AU SOL DE LA MACHINE

La machine doit être fixée au sol. Retirer les pieds démontables du dessous du piétement, les positionner et les visser au sol. Il faut visser au maximum la partie supérieur et inférieur puis mettre à niveau pour assurer une parfaite stabilité de la machine.

• APPROVISIONNEMENT EN EAU

- Uniquement sur les EP 5, 10 et 15

Le tube de raccordement pour l'eau est emballé à l'intérieur de la machine pour le transport et devra être monté sur le couvercle au moyen des vis fournies. Installer la vanne d'arrêt et raccorder au plus proche point d'eau froide. Le débit d'eau doit être ajusté pour limiter la consommation d'eau et assurer une bonne évacuation des épluchures tout en limitant la création de mousse dans le panier filtre.

- Uniquement sur les EP 25

Le système anti-mousse se constitue de 2 buses d'aspersion d'eau au dessus du panier filtre pour limiter la création de mousse et d'une électrovanne pour coordonner l'alimentation d'eau avec la mise en route, l'arrêt du moteur et la minuterie.



• ÉVACUATION DES DÉCHETS

**Modèles EP 5 (non équipée de piétement)
EP 10 • EP 15 • EP 25**

Le tuyau d'écoulement est sur le côté à l'arrière de l'appareil.

Les déchets sont récupérés à la base de la machine dans le panier filtre. Le tuyau d'évacuation est à raccorder sous le panier filtre et directement au système d'évacuation général.

Pour l'utilisation des plateaux couteaux, oignons et coquillages (à l'exception de l'EP 25), il est nécessaire de retenir les déchets dès leur sortie de la machine par un **système de filtration**.

• PIÈTEMENT FILTRE EP 5 (option)

La machine doit être fixée au piétement en utilisant les vis prévues à cet effet. Ajuster la hauteur des pieds de façon à ce que la machine soit bien verticale et stable.

Les pieds sont conçus pour pouvoir être fixés au sol (vis non fournies).

UTILISATION

Les Éplucheuses ROBOT-COUBE sont d'une très grande simplicité d'utilisation.

- Vérifier que la porte d'évacuation est correctement verrouillée.
- Mettre les légumes à éplucher dans la cuve sans dépasser la capacité de la cuve (voir tableau ci-dessous).

Type	Capacité de cuve	Débit
EP 5	5 kg	130 kg/h
EP 10	10 kg	280 kg/h
EP 15	15 kg	400 kg/h
EP 25	25 kg	600 kg/h

- Verrouiller le couvercle et ouvrir le robinet d'eau en un débit régulier. Avec l'expérience, vous pourrez mieux évaluer la quantité d'eau nécessaire au bon fonctionnement de l'appareil ; s'il n'y en a pas suffisamment, les déchets vont se concentrer sous le plateau. Un débit d'eau trop important entraîne du gaspillage.
- Mettre la minuterie du tableau de bord en marche pendant environ 1,5 minutes, ajuster la durée d'épluchage en fonction du résultat obtenu, et appuyer sur le bouton vert.

- Quand le temps est écoulé, couper l'arrivée d'eau. Pour l'EP 25 : l'arrivée d'eau s'arrête avec l'arrêt du moteur. Ouvrir la porte située à l'avant de l'appareil et vider les légumes dans un récipient. Après l'arrêt de l'appareil et après avoir ouvert la porte, il est possible de faire tourner le plateau pour faciliter l'évacuation des légumes en maintenant le bouton marche appuyé. Il est possible de procéder également par impulsions.

- **La minuterie a été prévue pour éviter un épluchage trop prolongé des légumes.**

UTILISATIONS ET CHOIX DES PLATEAUX

• ÉPLUCHEUSES INOX COMBINÉES

Les éplucheuses EP 5, EP 10, EP 15 sont équipées en standard d'un plateau abrasif et peuvent recevoir en option 5 autres plateaux :

1) Plateau abrasif : utilisé pour l'épluchage traditionnel des pommes de terre, carottes, navets et autres tubercules.

2) Plateau à couteaux : utilisé pour obtenir une surface plus lisse du produit après épluchage, plus spécialement pour les pommes de terre et les carottes.

3) Plateau lavage : utilisé pour laver les pommes de terre nouvelles et les carottes qui sont cuisinées sans être épluchées; par exemple les pommes de terre en robe des champs.



4) Plateau abrasif "oignons" : pour éplucher les oignons et les échalotes. Un panier filtre doit être utilisé.

5) Plateau coquillage : nettoie les coquillages à l'exception des saletés les plus tenaces.



6) Plateau bulots : nettoie les crustacés à l'exception des saletés les plus tenaces.

7) Panier essorage : essore doucement l'excès d'humidité des feuilles de salade après le lavage.

Toutes ces fonctions sont exécutables facilement de par l'interchangeabilité des plateaux sur l'appareil.

• ÉPLUCHEUSES INOX TOUR ABRASIF

En option un plateau abrasif supplémentaire.

NETTOYAGE

Par précaution, avant de procéder aux opérations de nettoyage, toujours débrancher votre appareil.

- Rincer l'intérieur de la cuve, de la porte et du couvercle avec de l'eau tiède.
- Retirer le plateau abrasif. Pour l'EP 25, l'opération est facilitée grâce à l'outillage prévu à cet effet. L'extrémité des deux tiges est à passer dans les ouvertures du plateau, ce qui aide à la décoller de sa base.
- Une fois le plateau abrasif retiré, rincer à nouveau.
- Utiliser un détergent doux si nécessaire.
- Ne pas utiliser de produits chimiques.
- Essuyer l'intérieur de la cuve avec un chiffon humide.

- **Uniquement pour l'EP 25** : Les buses d'aspersion d'eau du panier filtre doivent être nettoyées après chaque utilisation.

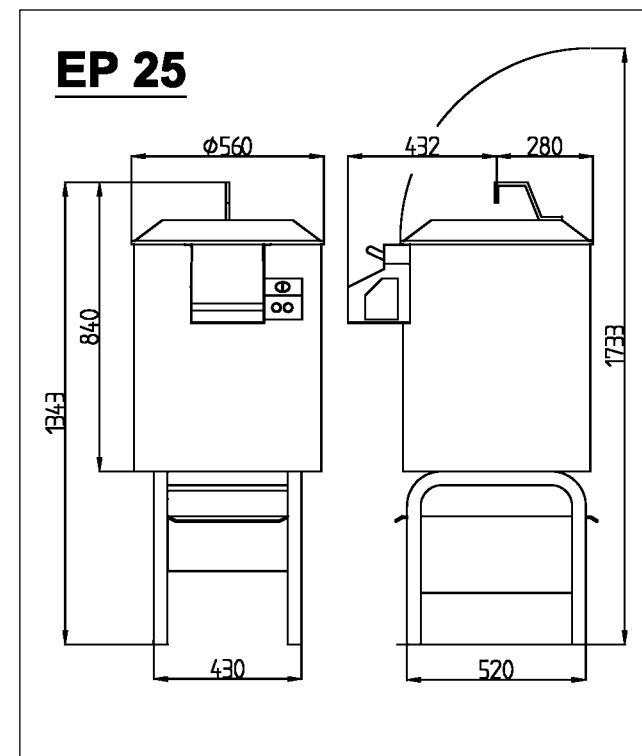
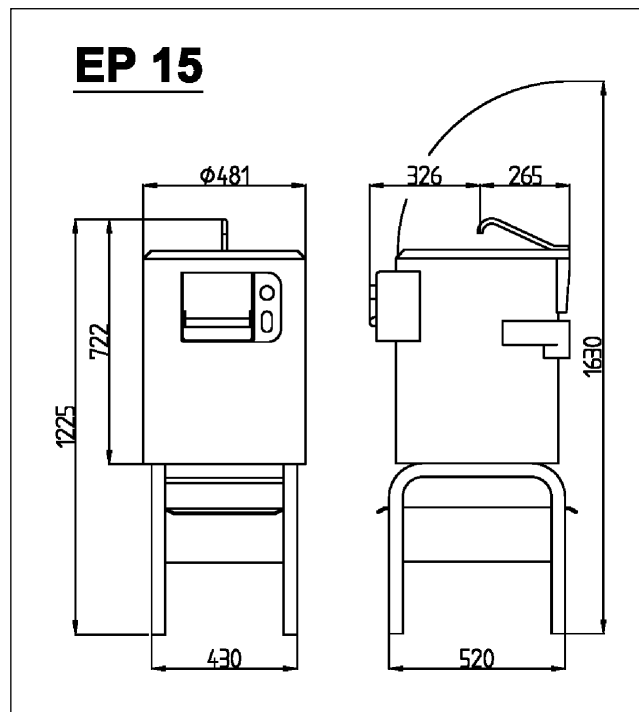
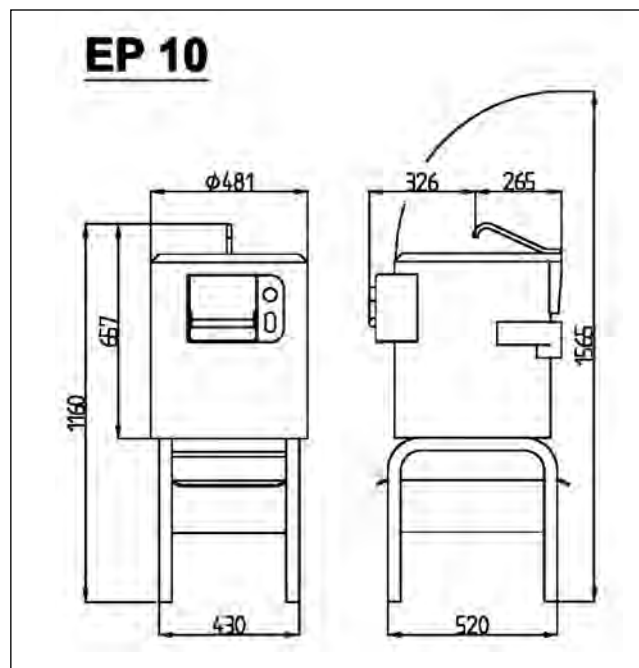
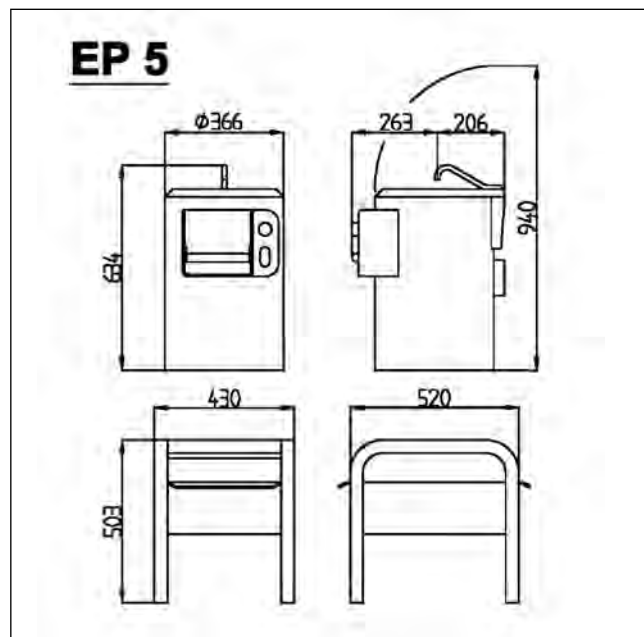


IMPORTANT

Vérifiez que votre détergent est utilisable sur les pièces en matière plastique. En effet, certains agents lessiviels trop alcalins (avec forte concentration en soude ou en ammoniac par exemple) sont totalement incompatibles avec certaines matières plastiques et les détériorent très rapidement.

CARACTÉRISTIQUES TECHNIQUES

- **DESCRIPTIFS TECHNIQUES**
figurines avec cotes (voir dessins)



- **POIDS**

	Net	Emballé
EP 5	30 Kg	32 Kg
EP 10	59 Kg	70 Kg
EP 15	59 Kg	70 Kg
EP 25	72 Kg	85 Kg
Piètement + filtre pour :		
EP 5	15 Kg	17 Kg

• ÉVACUATION D'EAU

La sortie pour l'EP 5 sans piétement est de 75 mm et pour toutes les autres machines avec piétement, l'évacuation sous le panier filtre est de 38 mm.

• HAUTEUR DE TRAVAIL

Nous vous conseillons d'installer l'éplucheuse EP 5 (sans piétement) sur une surface plane très stable de façon à ce que la hauteur du couvercle soit comprise entre 1,20 m et 1,30 m.

• NIVEAU DE BRUIT

Le niveau continu équivalent de pression acoustique en fonctionnement à vide de l'éplucheuse est inférieur à 70 dB (A).

• CARACTÉRISTIQUES ÉLECTRIQUES

Modèles	Intensité (Amp.)	Voltage / Alimentation
EP 5	1,6	230 V 50 Hz / 1
EP 10	3,6	230 V 50 Hz / 1
EP 10	1,2	400 V 50 Hz / 3
EP 15	3,6	230 V 50 Hz / 1
EP 15	1,2	400 V 50 Hz / 3
EP 25	2,1	400 V 50 Hz / 3

- La puissance est indiquée sur notre plaque signalétique.

SÉCURITÉ

Les Éplucheuses EP 5, EP 10, EP 15 et EP 25 ROBOT-COUCPE sont munies d'un dispositif entraînant l'arrêt du moteur à l'ouverture du couvercle, ou de la porte. Pour remettre l'appareil en marche, appuyer de nouveau sur le bouton vert du tableau de bord après avoir correctement verrouillé le couvercle et la porte. Cependant la minuterie continue son décompte.

• EP 5 • EP 10 • EP 15 • EP 25

Dans le cas où l'appareil travaille ou fonctionne en surcharge ou est soumis à un temps de fonctionnement trop prolongé, l'appareil peut se mettre automatiquement en sécurité thermique. Dans ce cas, attendre le refroidissement complet de l'appareil.



R A P P E L

Ne jamais essayer de supprimer les systèmes de verrouillage et de sécurité.

Ne jamais introduire un objet dans le récipient de travail.

Ne jamais pousser les ingrédients avec la main.

Ne pas surcharger l'appareil.

NORMES

Se référer à la déclaration de conformité en page 2.

ENVIRONNEMENT & RECYCLAGE

Dans le cadre du développement durable, la conception de nos produits et le choix des matériaux et composants utilisés ont été effectués avec le souci de minimiser leur impact sur l'environnement.

L'emballage de votre machine respecte les normes environnementales en vigueur. Veillez à respecter les conditions de recyclage

Pour la France uniquement :



Ce symbole indique que ce produit ne doit pas être traité avec les déchets ménagers. Il doit être apporté dans un point de collecte adapté au recyclage des équipements électriques et électroniques.

Pour la reprise de cet équipement électrique professionnel en fin de vie, contactez :



- RECY'STEM-PRO au :

* 0 825 800 600 ou

* synegdeee@recystempro.com

Décret 2005-829 du 20.07.2005

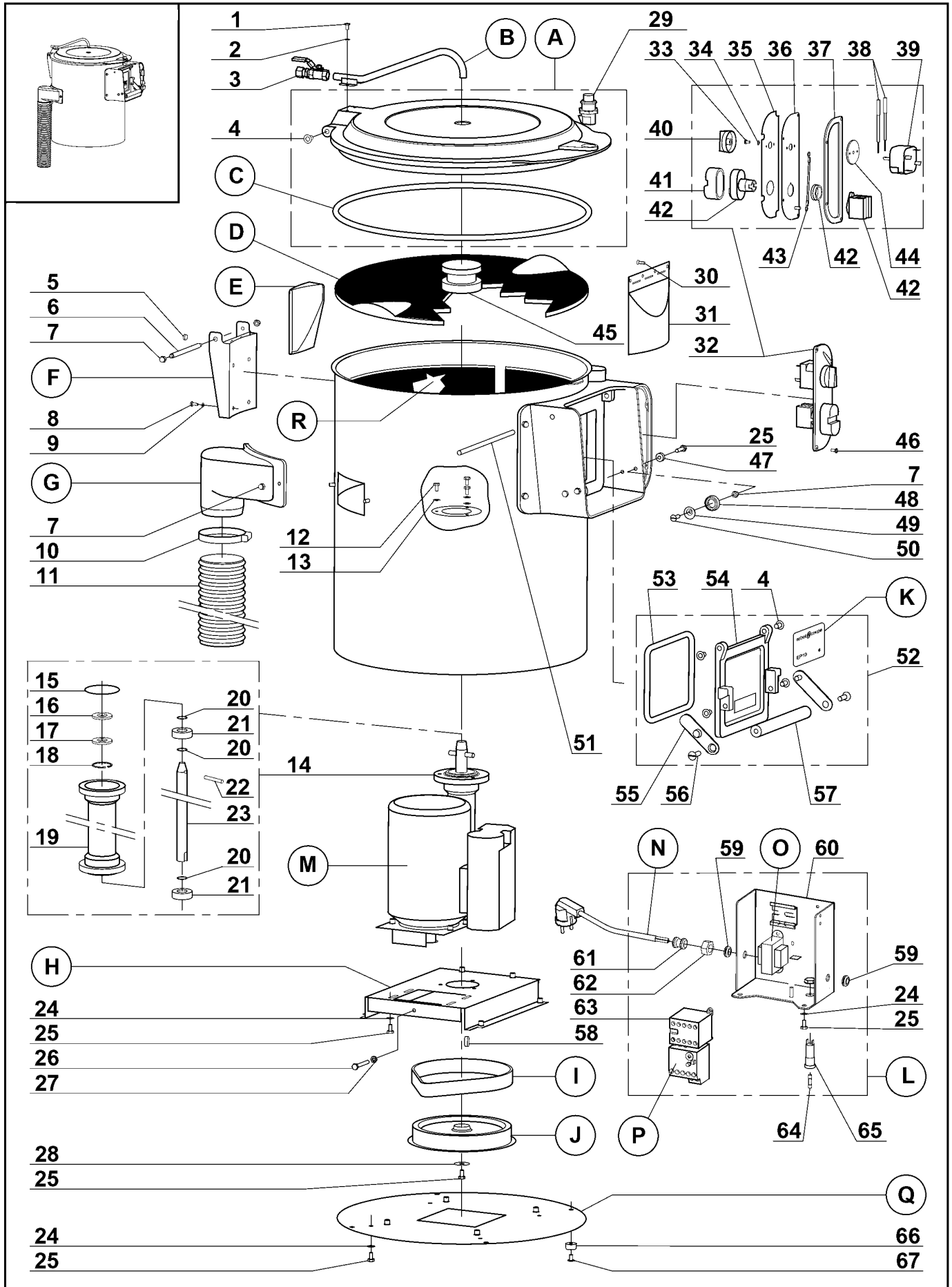
robotcoupe®

EP5 @ - EP5 @ TA

N° de série / Serial number

- 556 - - - - -

- 559 - - - - -



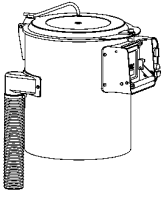
<i>Index</i>	<i>Pièce / Part</i>	<i>Désignation</i>	<i>Description</i>
1	504 408	VIS M5X12	SCREW M5X12
2	205 449	RONDELLE FREIN M5	WASHER M5
3	505 463	VANNE AVEC RACCORD	VALVE WITH FITTING
4	504 404	PALIER DE CHARNIERE COUVERCLE	FLANGE BEARING
5	504 439	RONDELLE	WASHER
6	504 440	AXE DE CHARNIERE COUVERCLE	HINGE PIN
7	206 360	ECROU A TETE BOMBE	DOME HEAD NUT
8	202 830	VIS HM6X10	SCREW HM6X10
9	206 020	RONDELLE M6 PLEINE	WASHER M6
10	504 445	COLLIER TUYAU D'EVACUATION	HOSE CLIP
11	504 446	TUYAU D'EVACUATION	WASTE PIPE
12	504 447	VIS M6X12	SCREW M6X12
13	504 448	RONDELLE NYLON M6	WASHER M6 NYLON
14	504 451	ENSEMBLE MOYEU	BEARING HOUSING ASSEMBLY
15	504 450	JOINT TORIQUE 60X4	O RING 60X4
16	504 562	RONDELLE ALUMINIUM	ALUMINIUM WASHER
17	504 462	BAGUE D'ETANCHEITE 47X20X7	SEAL RING 47X20X7
18	504 559	CIRCLIPS-INT Ø 47	CIRCLIP- INT Ø 47
19	504 428	MOYEU	BEARING HOUSING MACHINED
20	504 558	CIRCLIPS-EXT Ø 20	CIRCLIP- EXT Ø 20
21	501 116	ROULEMENT 6204 2RS	BALL BEARING 6204 2RS
22	504 557	GOUPILLE Ø 8X50	GROOVED PIN Ø 8X50
23	504 556	ARBRE D'ENTRAINEMENT	DRIVE SHAFT
24	207 416	RONDELLE 6 INOX	WASHER M6
25	202 873	VIS HM6X16 INOX	SCREW HM6X16
26	200 050	VIS HM6X40 INOX	SCREW HM6X40
27	206 195	ECROU M6 COMPLET	FULL NUT M6
28	504 479	RONDELLE M6 PENNY	PENNY WASHER M6
29	504 403	VERROU DE COUVERCLE	SLAM CATCH
30	202 081	VIS M4X12	SCREW M4X12
31	504 411	PORTE INTERNE	INNER DOOR
32	504 412	ENSEMBLE TABLEAU DE COMMANDE	CONTROL PANEL ASSEMBLY
33	504 419	VIS M4X8	SCREW M4X8
34	504 418	RONDELLE FREIN M4	WASHER M4
35	504 414	FACADE TABLEAU DE COMMANDE	LABEL CONTROL PANEL
36	504 413	TABLEAU DE COMMANDE	CONTROL PANEL
37	504 415	JOINT TABLEAU DE COMMANDE	GASKET CONTROL PANEL
38	504 421	INTERRUPTEUR MAGNETIQUE	MAGNETIC SWITCH
39	501 125	MINUTERIE	TIMER
40	504 420	BOUTON MINUTERIE	TIMER KNOB
41	504 423	PROTECTION BOUTON	BUTTON COVER
42	504 422	BOUTON MARCHE ARRET	ON/OFF BUTTON
43	504 424	FIL DE TERRE	EARTH WIRE
44	504 417	JOINT DE MINUTERIE	TIMER GASKET
45	504 601	MOYEU PLATEAU	PEELING BEARING HOUSING
46	201 685	VIS M4X10	SCREW M4X10
47	504 434	ECROU LISSE	BARREL NUT
48	501 081	ROULEAU DE PORTE	DOOR ROLLER
49	501 082	EXCENTRIQUE	ECCENTRIC
50	200 310	VIS M6X20	SCREW M6X20
51	504 433	AXE CHARNIERE PORTE	DOOR HINGE PIN
52	504 425	ENSEMBLE PORTE D'EVACUATION	CHUTE DOOR ASSEMBLY
53	504 429	JOINT DE PORTE	DOOR SEAL
54	504 426	PORTE D'EVACUATION	CHUTE DOOR
55	504 430	PLAQUE LATERALE POIGNEE	HANDLE SIDE PLATE
56	504 432	VIS M8X16	SCREW M8X16


EP5^a – EP5^aTA
N° de série / Serial number
 - 556 - - - - -
 - 559 - - - - -

Index	Pièce / Part	Désignation	Description
57	504 431	POIGNEE DE PORTE	DOOR HANDLE
58	504 474	CLAVETTE	DRIVE KEY
59	504 470	PASSE-FIL CAOUTCHOUC	DIA 16 SNAP BUSH
60	504 458	SUPPORT CONTACTEURS	ELECTRICAL PANEL
61	504 468	PRESSE-ETOUPE	CABLE GLAND
62	504 469	ECROU PRESSE-ETOUPE	GLAND BACKNUT
63	504 459	CONTACTEUR 24V AC	CONTACTOR 24V AC
64	502 409	FUSIBLE 500 mA 5X20	FUSE 500 mA 5X20
65	504 467	PORTE FUSIBLE	FUSE HOLDER
66	501 113	PIED PLASTIQUE	PLASTIC FOOT
67	504 408	VIS 5X12	SCREW 5X12

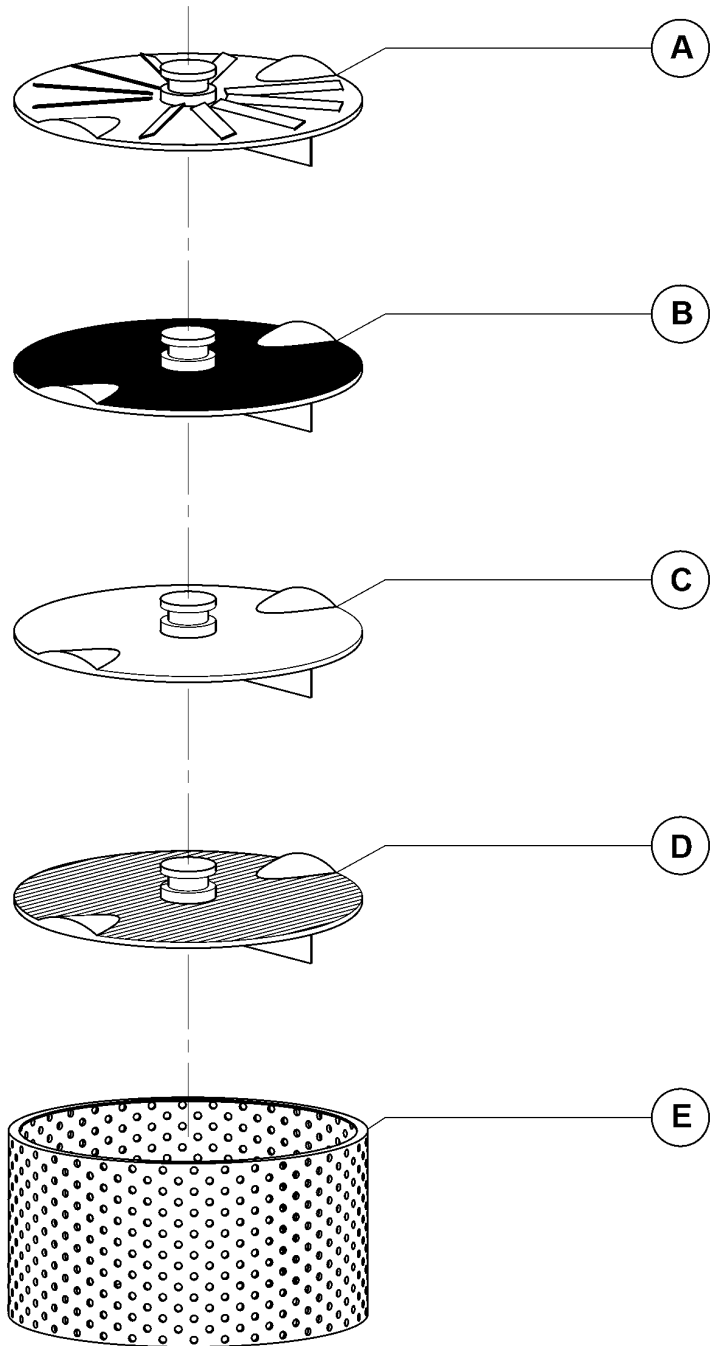
Index	Désignation	Description
A	ENS COUVERCLE	LID ASSEMBLY
B	TUBE D'ALIMENTATION	WATER PIPE
C	JOINT DE COUVERCLE	LID SEAL
D	PLATEAU ABRASIF	ABRASIVE PEELING
E	DEFLECTEUR	DEFLECTOR
F	SUPPORT CHARNIERE	HINGE PLATE
G	COUDE D'EVACUATION	WASTE OUTLET
H	PLAQUE SUPPORT MOTEUR	MOTOR SUPPORT PLATE
I	COURROIE	DRIVE BELT
J	POULIE RECEPTRICE	DRIVEN PULLEY
K	PLAQUE FRONTALE	FRONT PLATE
L	ENS COFFRET ELECTRIQUE	ELECTRICAL BOX ASSEMBLY
M	MOTEUR	MOTOR
N	CABLE D'ALIMENTATION	MAINS CABLE
O	TRANSFORMATEUR	TRANSFORMER
P	RELAIS THERMIQUE	THERMAL RELAY
Q	PLAQUE DE FOND	BASE PLATE
R	TOUR ABRASIF	ABRASIVE WALL

Machine	(a)	(a)TA	Voltage	A	B	C	D	E	F
EP5	46 047	46 048	230/50/1	504 401	504 409	504 406	504 500	504 435	504 441
Machine	(a)	(a)TA	Voltage	G	H	I	J	(a) K (a)TA	L
EP5	46 047	46 048	230/50/1	504 443	504 472	504 475	504 477	504 505 / 504 506	504 455
Machine	(a)	(a)TA	Voltage	M	N	O	P	Q	R
EP5	46 047	46 048	230/50/1	504 452	501 114	505 943	504 461	504 480	504 276



**Non disponible
pour les
modèles
Tour Abrasif
"TA"**

**Non available
for models with
Abrasive Wall
"TA"**



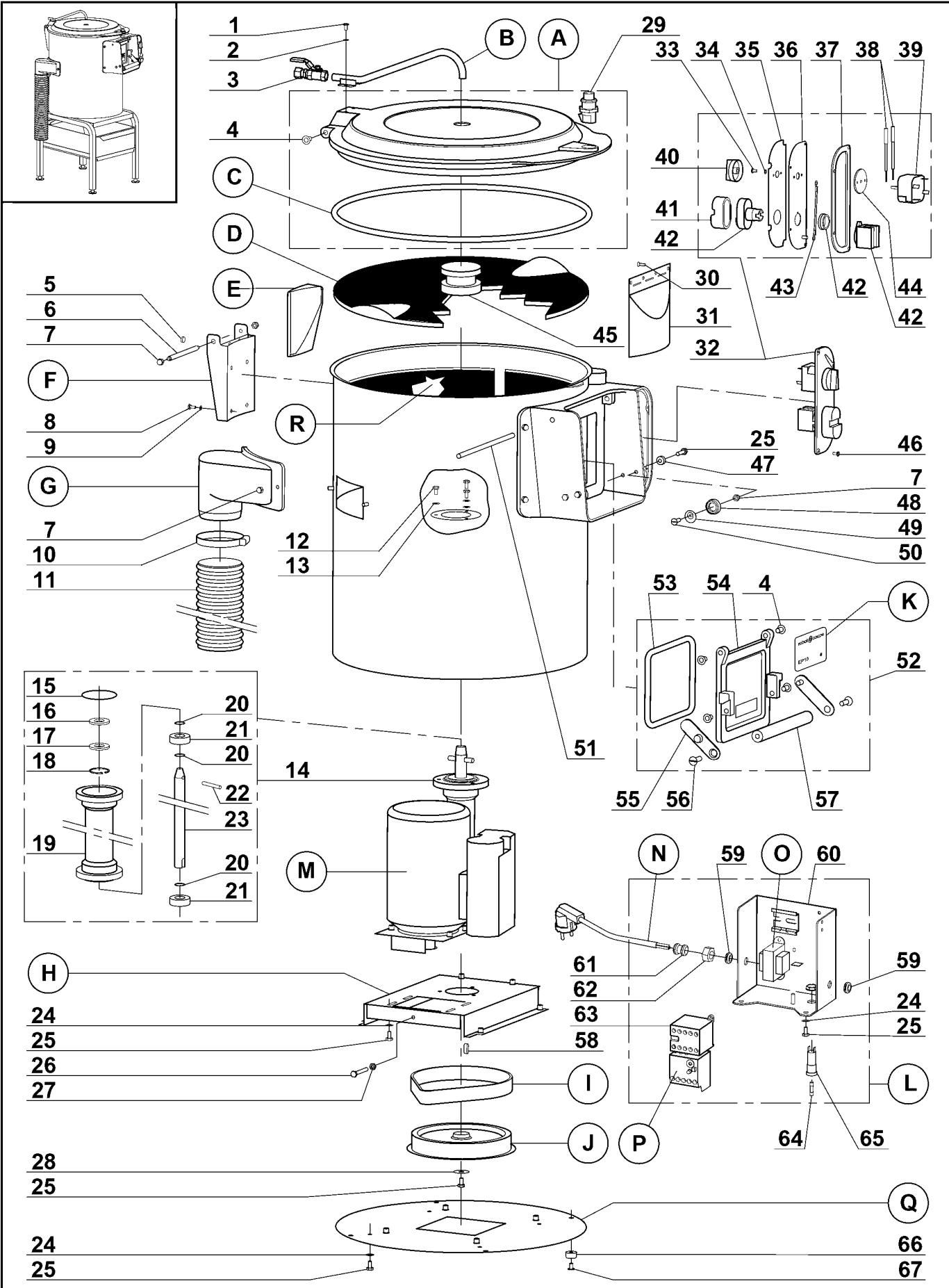
<i>Index</i>	<i>Désignation</i>	<i>Description</i>
A	PLATEAU A COUTEAU	KNIFE PEELING
B	PLATEAU A OIGNONS	ONION PEELING
C	PLATEAU LAVAGE	VEGETABLE WASHING
D	PLATEAU COQUILLAGE	MUSSEL WASHING
E	PANIER ESSORAGE	SALADE SPINNING BASKET

Machine	a	Voltage	A	B	C	D	E
EP5	46 047	230/50/1	504 487	504 489	504 494	504 496	504 498

robotcoupe®

EP10@ - EP10@TA
EP15@ - EP15@TA

N° de série / Serial number
 - 557 - - - - - 560 - - - - -
 - 558 - - - - - 561 - - - - -



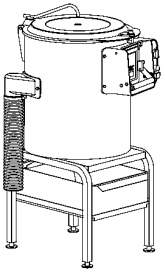
Index	Pièce / Part	Désignation	Description
1	504 408	VIS M5X12	SCREW M5X12
2	205 449	RONDELLE FREIN M5	WASHER M5
3	505 463	VANNE AVEC RACCORD	VALVE WITH FITTING
4	504 404	PALIER DE CHARNIERE COUVERCLE	FLANGE BEARING
5	504 439	RONDELLE	WASHER
6	504 440	AXE DE CHARNIERE COUVERCLE	HINGE PIN
7	206 360	ECROU A TETE BOMBE	DOME HEAD NUT
8	202 830	VIS HM6X10	SCREW HM6X10
9	206 020	RONDELLE M6 PLEINE	WASHER M6
10	504 445	COLLIER TUYAU D'EVACUATION	HOSE CLIP
11	504 446	TUYAU D'EVACUATION	WASTE PIPE
12	504 447	VIS M6X12	SCREW M6X12
13	504 448	RONDELLE NYLON M6	WASHER M6 NYLON
14	504 451	ENSEMBLE MOYEU	BEARING HOUSING ASSEMBLY
15	504 450	JOINT TORIQUE 60X4	O RING 60X4
16	504 562	RONDELLE ALUMINIUM	ALUMINIUM WASHER
17	504 462	BAGUE D'ETANCHEITE 47X20X7	SEAL RING 47X20X7
18	504 559	CIRCLIPS-INT Ø 47	CIRCLIP- INT Ø 47
19	504 428	MOYEU	BEARING HOUSING MACHINED
20	504 558	CIRCLIPS-EXT Ø 20	CIRCLIP- EXT Ø 20
21	501 116	ROULEMENT 6204 2RS	BALL BEARING 6204 2RS
22	504 557	GOUPILLE Ø 8X50	GROOVED PIN Ø 8X50
23	504 556	ARBRE D'ENTRAINEMENT	DRIVE SHAFT
24	207 416	RONDELLE 6 INOX	WASHER M6
25	202 873	VIS HM6X16 INOX	SCREW HM6X16
26	200 050	VIS HM6X40 INOX	SCREW HM6X40
27	206 195	ECROU M6 COMPLET	FULL NUT M6
28	504 479	RONDELLE M6 PENNY	PENNY WASHER M6
29	504 403	VERROU DE COUVERCLE	SLAM CATCH
30	202 081	VIS M4X12	SCREW M4X12
31	504 411	PORTE INTERNE	INNER DOOR
32	504 412	ENSEMBLE TABLEAU DE COMMANDE	CONTROL PANEL ASSEMBLY
33	504 419	VIS M4X8	SCREW M4X8
34	504 418	RONDELLE FREIN M4	WASHER M4
35	504 414	FACADE TABLEAU DE COMMANDE	LABEL CONTROL PANEL
36	504 413	TABLEAU DE COMMANDE	CONTROL PANEL
37	504 415	JOINT TABLEAU DE COMMANDE	GASKET CONTROL PANEL
38	504 421	INTERRUPTEUR MAGNETIQUE	MAGNETIC SWITCH
39	501 125	MINUTERIE	TIMER
40	504 420	BOUTON MINUTERIE	TIMER KNOB
41	504 423	PROTECTION BOUTON	BUTTON COVER
42	504 422	BOUTON MARCHE ARRET	ON/OFF BUTTON
43	504 424	FIL DE TERRE	EARTH WIRE
44	504 417	JOINT DE MINUTERIE	TIMER GASKET
45	504 601	MOYEU PLATEAU	PEELING BEARING HOUSING
46	201 685	VIS M4X10	SCREW M4X10
47	504 434	ECROU LISSE	BARREL NUT
48	501 081	ROULEAU DE PORTE	DOOR ROLLER
49	501 082	EXCENTRIQUE	ECCENTRIC
50	200 310	VIS M6X20	SCREW M6X20
51	504 433	AXE CHARNIERE PORTE	DOOR HINGE PIN
52	504 425	ENSEMBLE PORTE D'EVACUATION	CHUTE DOOR ASSEMBLY
53	504 429	JOINT DE PORTE	DOOR SEAL
54	504 426	PORTE D'EVACUATION	CHUTE DOOR
55	504 430	PLAQUE LATERALE POIGNEE	HANDLE SIDE PLATE
56	504 432	VIS M8X16	SCREW M8X16


EP10^(a) - EP10^(a) TA
EP15^(a) - EP15^(a) TA
N° de série / Serial number
 - 557 - - - - - 560 - - - - -
 - 558 - - - - - 561 - - - - -

Index	Pièce / Part	Désignation	Description
57	504 431	POIGNEE DE PORTE	DOOR HANDLE
58	504 474	CLAVETTE	DRIVE KEY
59	504 470	PASSE-FIL CAOUTCHOUC	DIA 16 SNAP BUSH
60	504 458	SUPPORT CONTACTEURS	ELECTRICAL PANEL
61	504 468	PRESSE-ETOUPE	CABLE GLAND
62	504 469	ECROU PRESSE-ETOUPE	GLAND BACKNUT
63	504 459	CONTACTEUR 24V AC	CONTACTOR 24V AC
64	502 409	FUSIBLE 500 mA 5X20	FUSE 500 mA 5X20
65	504 467	PORTE FUSIBLE	FUSE HOLDER
66	501 113	PIED PLASTIQUE	PLASTIC FOOT
67	504 408	VIS 5X12	SCREW 5X12

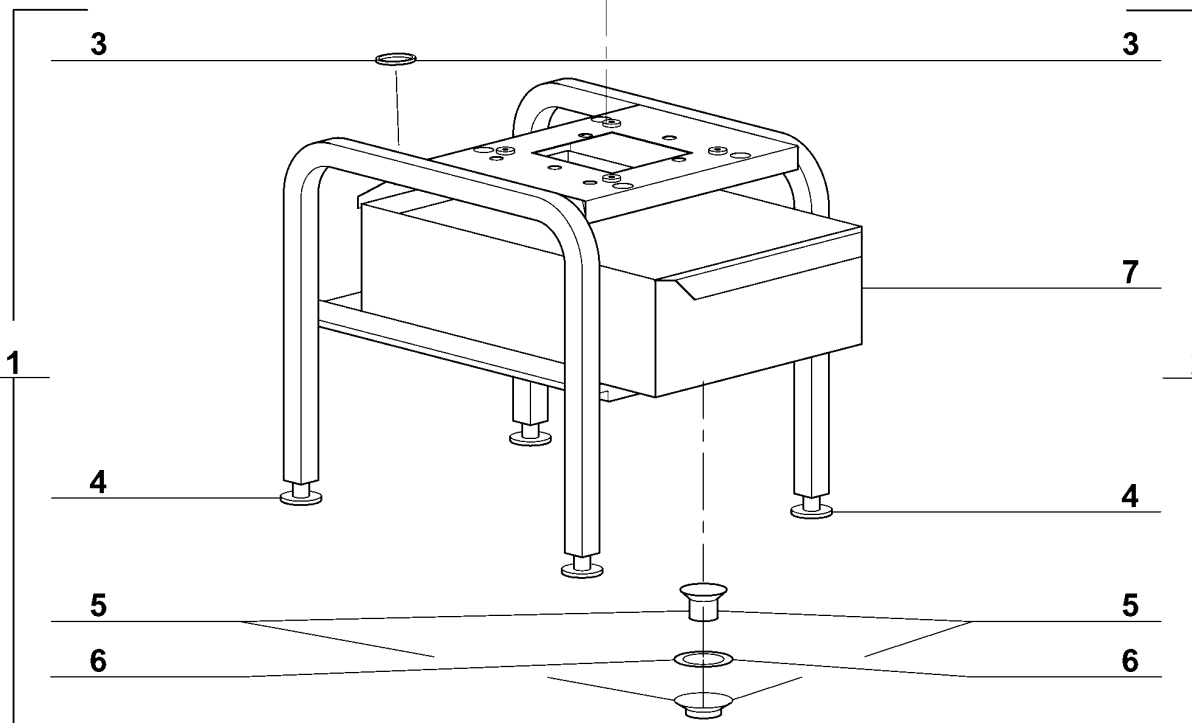
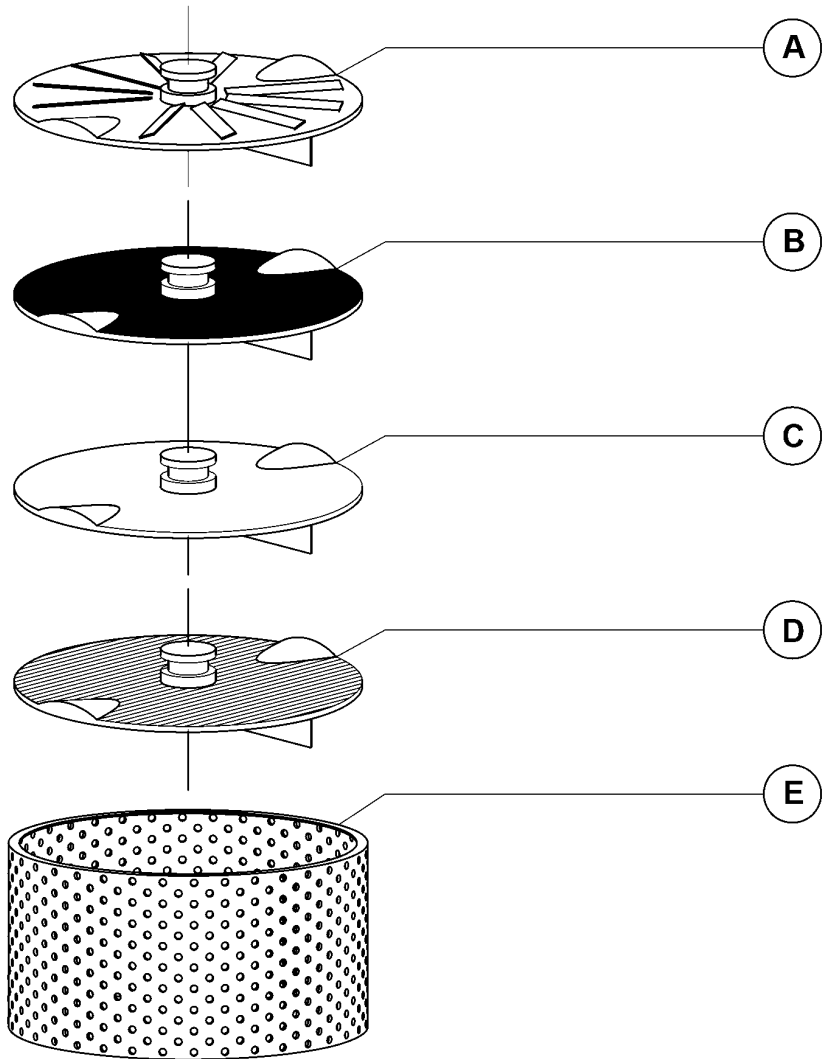
Index	Désignation	Description
A	ENS COUVERCLE	LID ASSEMBLY
B	TUBE D'ALIMENTATION	WATER PIPE
C	JOINT DE COUVERCLE	LID SEAL
D	PLATEAU ABRASIF	ABRASIVE PEELING
E	DEFLECTEUR	DEFLECTOR
F	SUPPORT CHARNIERE	HINGE PLATE
G	COUDE D'EVACUATION	WASTE OUTLET
H	PLAQUE SUPPORT MOTEUR	MOTOR SUPPORT PLATE
I	COURROIE	DRIVE BELT
J	POULIE RECEPTRICE	DRIVEN PULLEY
K	PLAQUE FRONTALE	FRONT PLATE
L	ENS COFFRET ELECTRIQUE	ELECTRICAL BOX ASSEMBLY
M	MOTEUR	MOTOR
N	CABLE D'ALIMENTATION	MAINS CABLE
O	TRANSFORMATEUR	TRANSFORMER
P	RELAIS THERMIQUE	THERMAL RELAY
Q	PLAQUE DE FOND	BASE PLATE
R	TOUR ABRASIF	ABRASIVE WALL

Machine	(a)	(a) TA	Voltage	A	B	C	D	E	F
EP 10	46 049	46 050	230/50/1	504 402	504 410	504 407	504 501	504 436	504 442
	46 051	46 052	400/50/3						
EP 15	46 053	46 054	230/50/1	504 402	504 410	504 407	504 501	504 437	504 442
	46 055	46 056	400/50/3						
Machine	(a)	(a) TA	Voltage	G	H	I	J	(a) K (a) TA	L
EP 10	46 049	46 050	230/50/1	504 444	504 473	504 476	504 478	504 507 / 504 508	504 456 504 457
	46 051	46 052	400/50/3						
EP 15	46 053	46 054	230/50/1	504 444	504 473	504 476	504 478	504 509 / 504 510	504 456 504 457
	46 055	46 056	400/50/3						
Machine	(a)	(a) TA	Voltage	M	N	O	P	Q	R
EP 10	46 049	46 050	230/50/1	504 453 504 454	501 114 501 115	505 943	504 463 504 464	504 481	504 577
	46 051	46 052	400/50/3						
EP 15	46 053	46 054	230/50/1	504 453 504 454	501 114 501 115	505 943	504 463 504 464	504 481	504 578
	46 055	46 056	400/50/3						



**Non disponible
pour les
modèles
Tour Abrasif
"TA"**

**Non available
for models with
Abrasive Wall
"TA"**



Index	Pièce / Part	Désignation	Description
1	504 565	PIETEMENT SANS FILTRE	STAND WITWOUT FILTER
2	504 486	PIETEMENT COMPLET	COMPLETE STAND
3	504 563	JOINT EVACUATION PIETEMENT	SEAL EVACUATION STAND
4	501 243	PIED REGLABLE	ADJUSTABLE FOOT
5	503 183	RACCORD EVACUATION	TANK OVERFLOW
6	503 184	JOINT MOUSSE	FOAM WASHER
7	504 564	PANIER FILTRE	FILTER BASKET

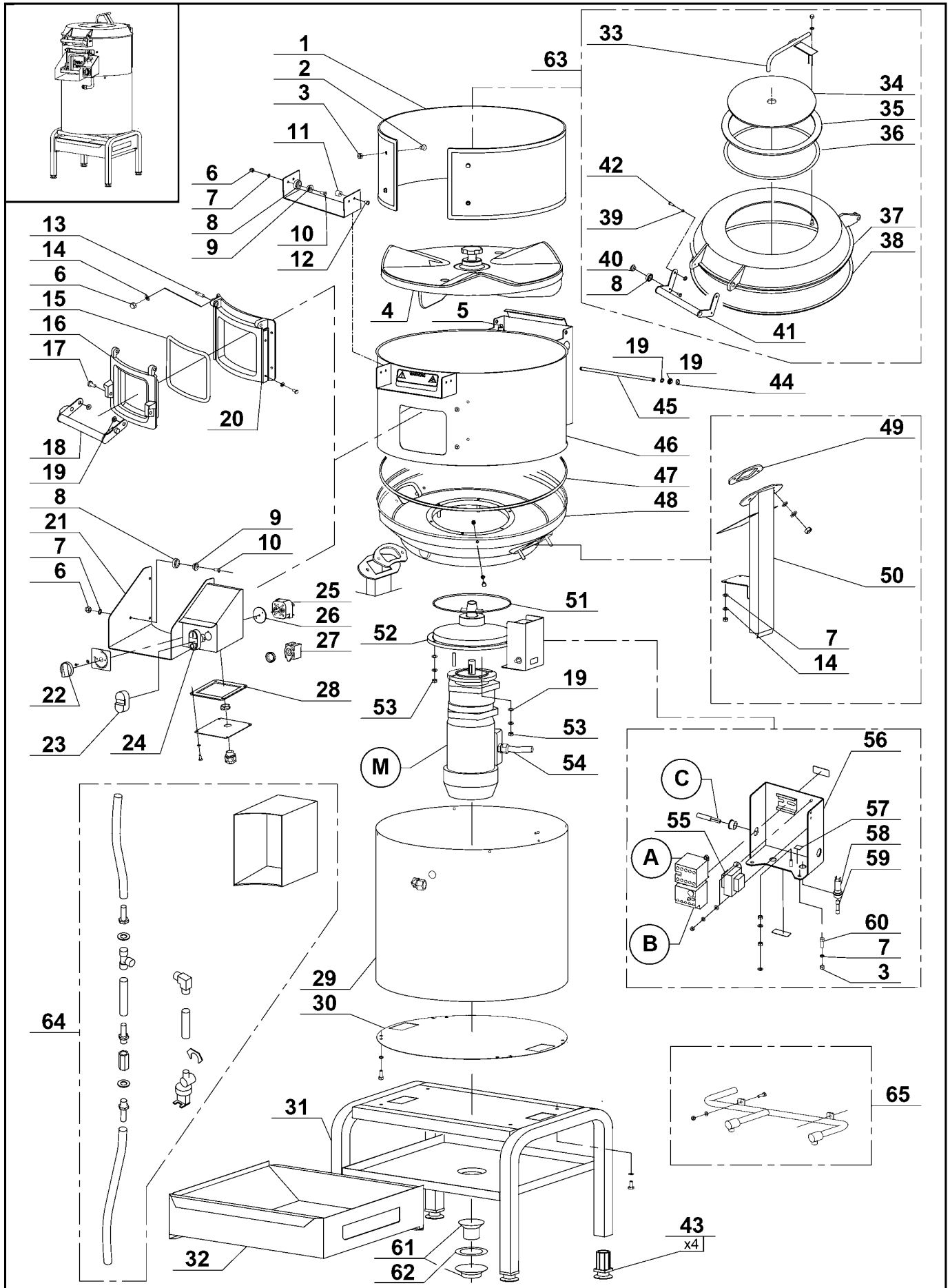
Index	Désignation	Description
A	PLATEAU A COUPEAU	KNIFE PEELING
B	PLATEAU A OIGNONS	ONION PEELING
C	PLATEAU LAVAGE	VEGETABLE WASHING
D	PLATEAU COQUILLAGE	MUSSEL WASHING
E	PANIER ESSORAGE	SALADE SPINNING BASKET

Machine	a	Voltage	A	B	C	D	E
EP 10	46 049	230/50/1	504 488	504 490	504 495	504 497	504 499
	46 051	400/50/3					
EP 15	46 053	230/50/1	504 488	504 490	504 495	504 497	504 561
	46 055	400/50/3					

robotcoupe®

EP25 B

N° de série / Serial number
- 642 - - - - -



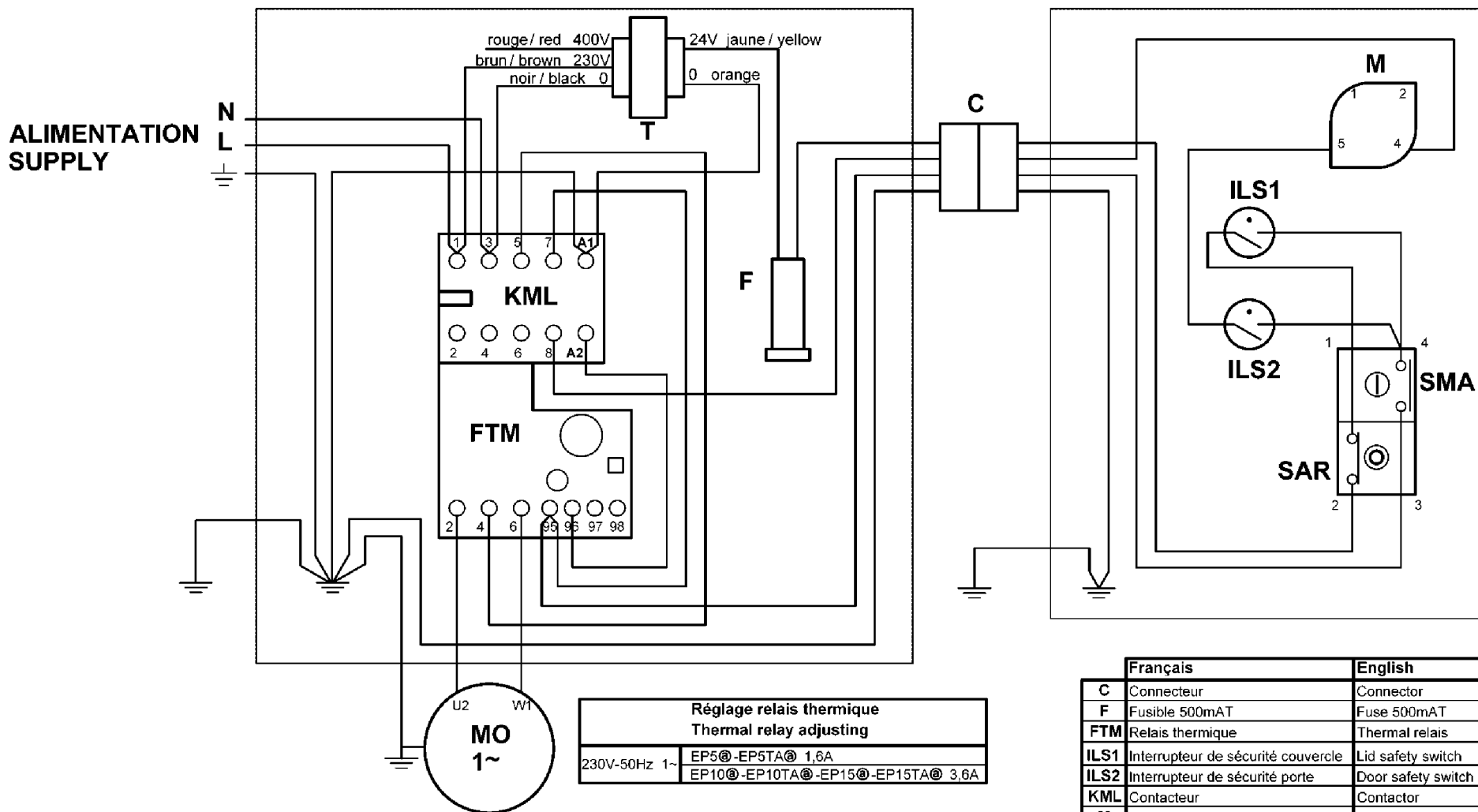
<i>Index</i>	<i>Pièce / Part</i>	<i>Désignation</i>	<i>Description</i>
1	505 118	TOUR ABRASIF	LINER COATED
2	505 114	VIS M6 X 10	SCREW M6 X 10
3	206 195	ÉCROU M6	NUT M6
4	505 104	PLATEAU ABRASIF	PEELER PLATE
5	505 102	FIN DE COURSE	LIMIT SWITCH ASSEMBLY
6	501 083	ECROU M6 A TÊTE BOMBE	M6 DOME HEAD NUT
7	207 416	RONDELLE EVENTAIL M6	WASHER M6 SHAKEPROOF
8	501 081	ROULEAU DE PORTE	DOOR ROLLER
9	503 148	EXCENTRIQUE	ECCENTRIC
10	200 299	VIS M6 X 16 Inox	SCREW M6 X 16 SS
11	505 115	BUTÉE ARRET POIGNÉE	HANDLE STOP BOSS
12	505 116	VIS M6 X 10L	SCREW M6 X 10L
13	505 117	GOUPILLE Ø 8 X 30	GROOVED PIN Ø 8 X 30
14	206 020	RONDELLE M6	WASHER M6
15	503 144	JOINT DE PORTE	DOOR SEAL
16	505 103	PORTE D'EVACUATION	CHUTE DOOR
17	505 119	VIS M8 X 20	SCREW M8 X 20
18	505 101	POIGNEE DE PORTE	DOOR HANDLE
19	501 086	RONDELLE	SHOULDER WASHER
20	505 121	SUPPORT DE PORTE	DOOR FRAME
21	505 122	GOULOTTE D'EVACUATION	OUTLET CHUTE
22	503 189	BOUTON MINUTERIE	TIMER KNOB
23	505 110	CAPUCHON BOUTON MARCHE / ARRET	BOOT PUSHBUTTON ON OFF
24	505 111	INTERRUPTEUR MARCHE / ARRET	SWITCH ON OFF
25	501 125	MINUTERIE	TIMER
26	503 188	JOINT MINUTERIE	GASKET TIMER
27	505 113	INTERRUPTEUR	SWITCH CONTROLS
28	505 112	JOINT BOITIER ELECTRIQUE	GASKET ELECTRICAL BOX
29	505 123	CORPS INFERIEUR	LOWER SHELL
30	505 124	PLAQUE DE FOND	BASE PLATE
31	505 097	PIEtement	STAND
32	505 096	PANIER FILTRE	CATCH TRAY
33	503 141	TUBE D'ALIMENTATION	WATER INLET PIPE
34	501 088	VITRE	LID WINDOW
35	501 090	JOINT VITRE	WINDOW SEALING STRIP
36	503 138	JONC DE COUVERCLE	WINDOW FILLER STRIP
37	505 125	COUVERCLE	LID CASTING
38	505 126	JOINT COUVERCLE	LID SEAL
39	503 133	ENTRETOISE	SPACER LID HANDLE
40	503 135	ECROU GALET	HANDLE NUT
41	503 132	POIGNEE COUVERCLE	LID HANDLE
42	505 127	VIS	M6 x 12 Pan Head Screw SS
43	501 243	PIED REGLABLE	ADJUSTABLE FOOT INSERT
44	503 142	EMBOUIT CLIPSE	LID SPINDLE STARLOCK WASHERS
45	501 096	AXE COUVERCLE	LID HINGE PIN
46	505 128	CORPS SUPERIEUR	UPPER SHELL
47	505 129	JOINT DE CORPS	CYLINDER SEAL
48	505 130	CLOISON	PAN CASTING
49	505 105	JOINT TUBE D'EVACUATION	WASTE OUTLET GASKET
50	505 131	TUBE D'EVACUATION	WASTE CHUTE
51	505 100	JOINT TORIQUE	O RING 3 X 220
52	505 099	CENTREUR MOTEUR	BEARING HOUSING ASSEMBLY
53	505 132	ECROU M8	NUT M8 FULL SS
54	505 133	CABLE MOTEUR	MOTOR CABLE
55	505 943	TRANSFORMATEUR	TRANSFORMER
56	504 458	BOITIER ELECTRIQUE	CONTROL BOX

<i>Index</i>	<i>Pièce / Part</i>	<i>Désignation</i>	<i>Description</i>
57	505 135	ETIQUETTE TERRE	EARTH SYMBOL LABEL
58	504 467	PORTE FUSIBLE	FUSE HOLDER
59	502 409	FUSIBLE 0.5 5 X 20	FUSE.0.5 A 5 X 20
60	505 136	VIS M6 x 12	SCREW M6 x 12
61	503 183	RACCORD D'EVACUATION	SHOWER WASTE OUTLET
62	503 184	JOINT MOUSSE	FOAM WASHER, WASTE OUTLET
63	49 009	COUVERCLE ASSEMBLE	LID ASSEMBLY
64	506 196	ENSEMBLE BOITIER ELECTROVANNE EP25B	SOLENOID VALVE BOX ASSEMBLY EP25B
65	506 197	ENSEMBLE BUSES ANTI MOUSSE EP25B	NOZZLES ANTI FOAM ASSEMBLY EP25B
66			
67			
68			
69			
70			
71			
72			
73			
74			
75			
76			
77			
78			
79			
80			
81			
82			
83			
84			

<i>Index</i>	<i>Pièce / Part</i>	<i>Désignation</i>	<i>Description</i>
A	503 191	CONTACTEUR	MINI CONTACTOR
B	504 461	RELAIS THERMIQUE 1,6 – 2,4 A	OVERLOAD RELAY 1,6 – 2,4 A
C	505 106	CABLE D'ALIMENTATION	MAINS CABLE
M	505 098	MOTEUR	MOTORGear

EP5@ -EP10@ -EP15@ -EP5TA@ -EP10TA@ -EP15TA@
 SCHEMA ELECTRIQUE

230V-50Hz 1~
 ELECTRIC DIAGRAM



Réglage relais thermique
Thermal relay adjusting

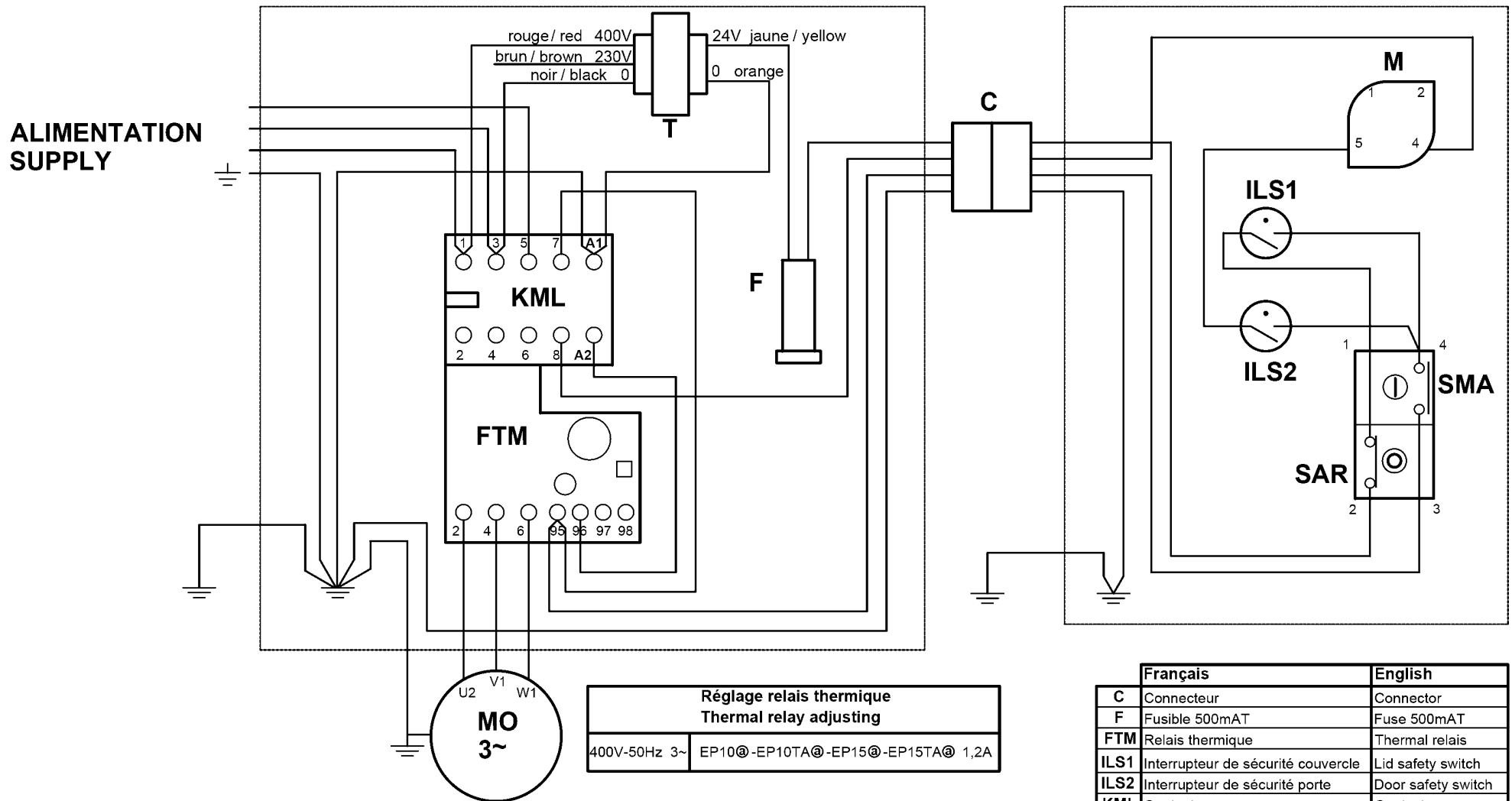
230V-50Hz 1~	EP5@-EP5TA@ 1,6A
	EP10@-EP10TA@-EP15@-EP15TA@ 3,6A

 **A1 et A2 : Alimentation 24 V - 0.5 Amp maxi, pour raccordement accessoires synchronisés avec le fonctionnement du moteur.**
A1 and A2 : Supply 24 V - 0.5 Amp max, for connection accessories synchronize with the engine operation.

EP10@ -EP15@ -EP10TA@ -EP15TA@

400V-50Hz 3~
ELECTRIC DIAGRAM

SCHEMA ELECTRIQUE

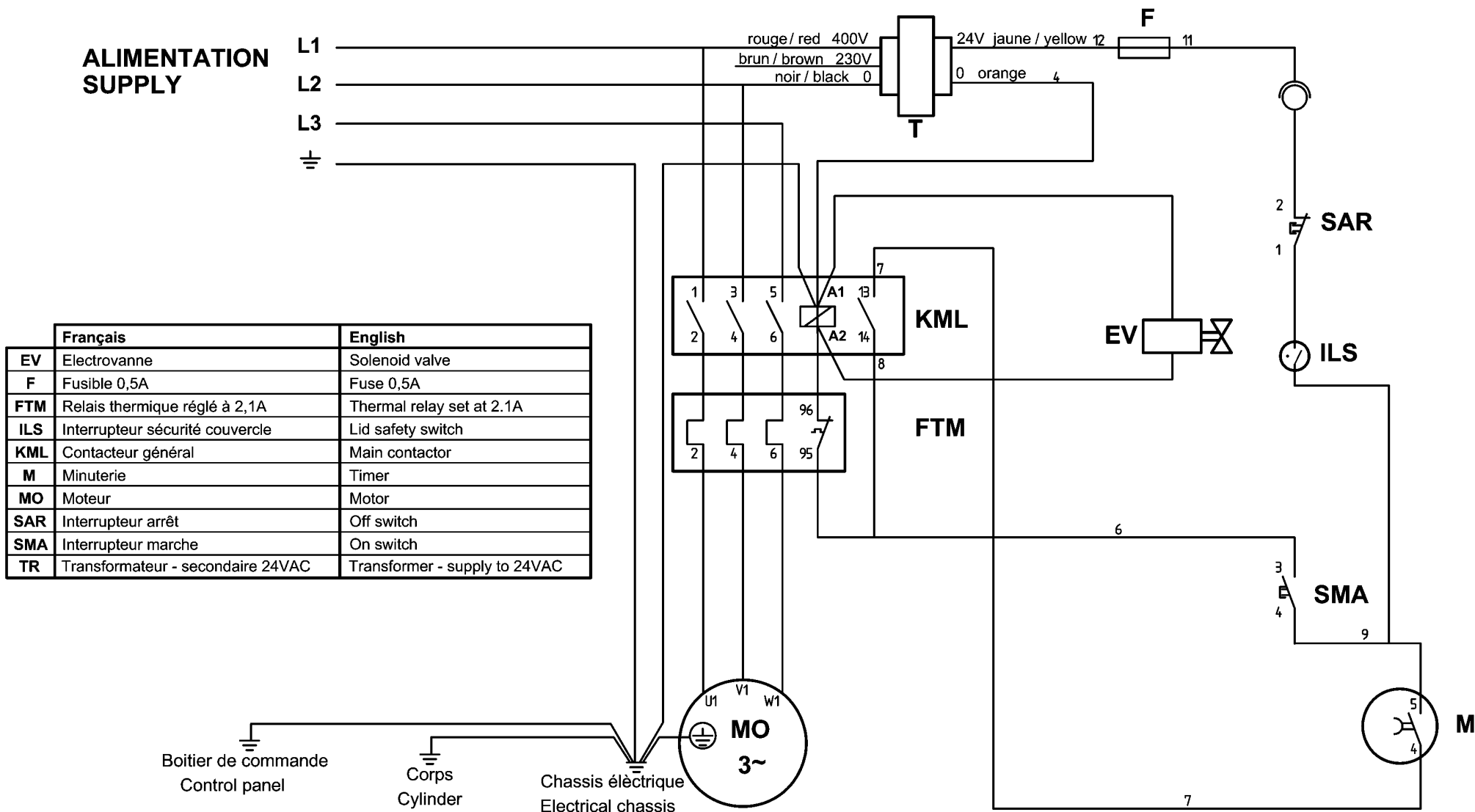


Réglage relais thermique Thermal relay adjusting	
400V-50Hz 3~	EP10@-EP10TA@-EP15@-EP15TA@ 1,2A

	Français	English
C	Connecteur	Connector
F	Fusible 500mAT	Fuse 500mAT
FTM	Relais thermique	Thermal relais
ILS1	Interrupteur de sécurité couvercle	Lid safety switch
ILS2	Interrupteur de sécurité porte	Door safety switch
KML	Contacteur	Contacteur
M	Minuterie	Timer
MO	Moteur	Motor
SAR	Bouton poussoir ARRET	Off switch
SMA	Bouton poussoir MARCHE	On switch
T	Transformateur	Transformer



A1 et A2 : Alimentation 24 V - 0.5 Amp maxi, pour raccordement accessoires synchronisés avec le fonctionnement du moteur.
A1 and A2 : Supply 24 V - 0.5 Amp max, for connection accessories synchronize with the engine operation.



	Français	English
EV	Electrovanne	Solenoid valve
F	Fusible 0,5A	Fuse 0,5A
FTM	Relais thermique réglé à 2,1A	Thermal relay set at 2.1A
ILS	Interrupteur sécurité couvercle	Lid safety switch
KML	Contacteur général	Main contactor
M	Minuterie	Timer
MO	Moteur	Motor
SAR	Interrupteur arrêt	Off switch
SMA	Interrupteur marche	On switch
TR	Transformateur - secondaire 24VAC	Transformer - supply to 24VAC



robot coupe®

FABRIQUÉ EN FRANCE PAR ROBOT-COUBE S.N.C.

**Service Clients France
& Service Après-Vente**

Tél. : 03 85 69 50 00 - Fax : 03 85 69 50 07
12, avenue du Maréchal Leclerc - BP 134
71305 Montceau-en-Bourgogne Cedex
email : france@robot-coupe.fr

**Agence de Service Après-Vente
pour la Région Parisienne**

Tél. : 01 43 98 88 15
Fax : 01 43 74 36 26
48, Rue des Vignerons
94305 Vincennes Cedex

www.robot-coupe.com