



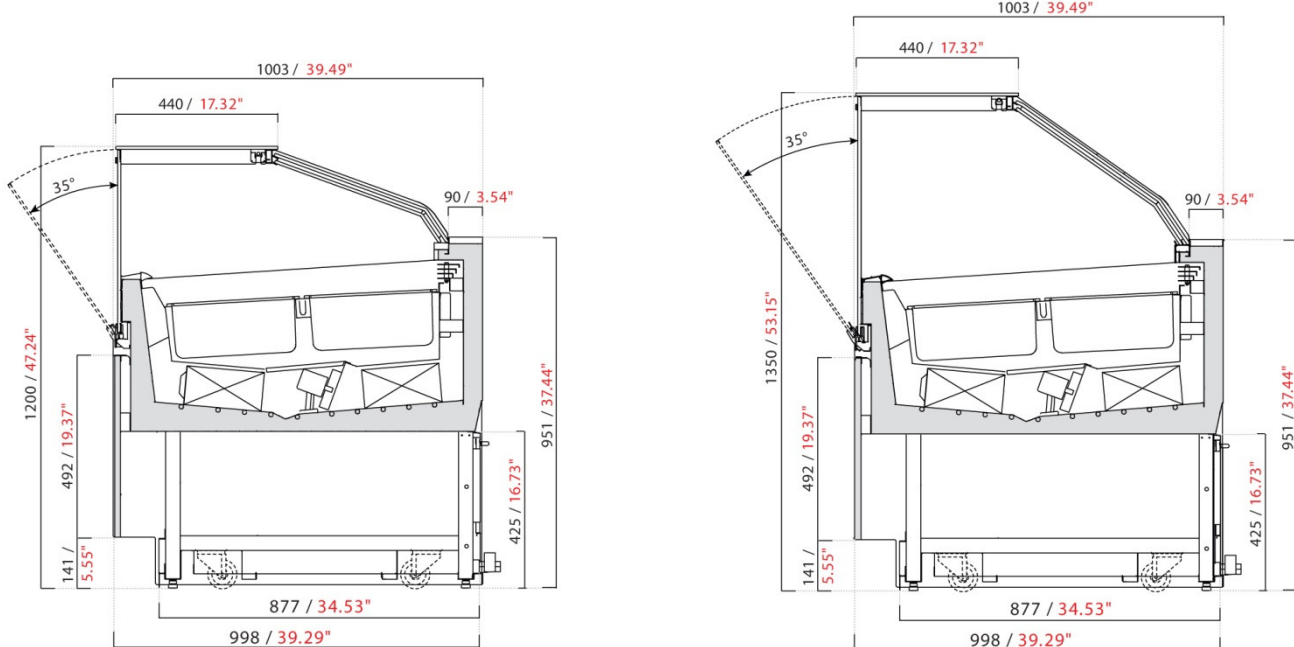
# SAM80

## GELATO "4 stagioni" / "4 seasons" GELATO



CARATTERISTICHE TECNICHE	OPTIONAL	TECHNICAL SPECIFICATIONS	OPTIONALS
<ul style="list-style-type: none"> <li>- scocca monoblocco con spessore minimo di 50 mm schiumata con poliuretano iniettato a bassa densità (40 Kg/mc)</li> <li>- struttura portante inferiore in tubolare d'acciaio verniciato con polveri epossidiche a forno a 180°C con elementi di irrigidimento e piedini regolabili</li> <li>- castello vetri autoportante con illuminazione superiore a LED</li> <li>- vetro frontale piroolitico, riscaldato e temperato con apertura verso il basso</li> <li>- fianchi in vetro camera piroolitico, riscaldato e temperato</li> <li>- chiusura lato operatore con ante scorrevoli a chiusura HCS (Hi-performance Closure System)</li> <li>- gestione degli sbrinamenti tramite sistema RDF (Reduced Defrosting Frequency)</li> <li>- illuminazione LED</li> <li>- impianto di refrigerazione ventilato con doppio evaporatore</li> <li>- sbrinamento a gas caldo con unità condensatrice a bordo e a inversione di ciclo con unità condensatrice remota</li> <li>- manutenzione semplificata grazie allo sportello che consente di accedere al filtro del condensatore per le operazioni di pulizia</li> </ul>	<ul style="list-style-type: none"> <li>- versione 4 stagioni: grazie al pulsante di commutazione è possibile con un semplice "click" passare dalla funzione gelateria BT (= temperatura negativa -2°C/-18°C) alla funzione pasticceria o snack TN (= temperatura positiva +4°C/+8°C)</li> <li>- vaschette gelato 360x165</li> <li>- vaschette gelato 360x250</li> <li>- lavaporizzatore</li> <li>- piano porta torte</li> <li>- unità condensatrice remota</li> <li>- ruote</li> <li>- estensione del piano lavoro lato operatore fino a una profondità di 150 mm</li> </ul>	<ul style="list-style-type: none"> <li>- monobloc body at least 50 mm/1.97" thick insulated with injected low-density polyurethane foam (40 kg/m3)</li> <li>- lower supporting structure in tubular steel painted in epoxy powder and stove-enamelled at 180° with stiffening parts and adjustable legs</li> <li>- self-supporting glass frame with LED top lighting</li> <li>- single front glass of pyrolytic, heated and tempered glass, opens from top to bottom</li> <li>- double-glazed glass sides of pyrolytic, tempered and heated glass</li> <li>- HCS (Hi-performance Closure System) on the operator side by means of Plexiglas sliding doors</li> <li>- defrosting controlled by RDF system (Reduced Defrosting Frequency)</li> <li>- LED lighting</li> <li>- ventilated refrigeration system with double evaporator</li> <li>- hot gas defrosting with onboard condenser unit</li> <li>- reverse cycle defrosting with remote condenser unit</li> <li>- a door on the grid allows to remove the condenser filter for cleaning</li> </ul>	<ul style="list-style-type: none"> <li>- "4 Seasons" version: by just clicking the change button the case can be turned from gelato (BT = low temperature -2°C/-18°C; 28.4°F/-0.4°F) to pastry (TN = positive temperature +4°C/+8°C; 39.2°F/46.4°F)</li> <li>- gelato pans: 360x165 mm / 14.17"x6.5"</li> <li>- gelato pans: 360x250 mm / 14.17"x9.84"</li> <li>- scoop washer</li> <li>- stainless steel cakes tray</li> <li>- remote condensing unit</li> <li>- flush-mounted wheels</li> <li>- worktop extension to reach a total depth of 150 mm/5.91"</li> </ul>

### SEZIONI SECTION VIEWS



SAM80 VBD – H 1200 / 47.24"

SAM80 VAD – H 1350 / 53.15"

### MODULI E VASCHE TTE GELATO UNITS AND GELATO PAN LAYOUTS


	*1125 / *44.29"	*1625 / *63.98"	*2125 / *83.66"	
<b>360x165</b> <b>14.2"x6.5"</b>	 6+6	 9+9	 12+12	CAPIENZA VASCHE TTE GELATO GELATO PAN CAPACITY <b>360x165 / 14.2"x6.5"</b> H 120 mm / H 4.72" → 5 litri / 5 liters H 150 mm / H 5.91" → 7 litri / 7 liters
<b>360x250</b> <b>14.2"x9.8"</b>	 4+4	 6+6	 8+8	CAPIENZA VASCHE TTE GELATO GELATO PAN CAPACITY <b>360x250 / 14.2"x9.8"</b> H 80 mm / H 3.15" → 5,5 litri / 5.5 liters H 120 mm / H 4.72" → 8,5 litri / 8.5 liters H 150 mm / H 5.91" → 10,5 litri / 10.5 liters


\*misure senza fianchi: 1 fianco spessore 3 mm / \*end panels not included: 1 end panel 3 mm / 0.12" thick


**DIMENSIONI, IMBALLO E PESO** DIMENSIONS, PACKAGING AND WEIGHT

MODELLO MODEL	LUNGHEZZA con 2 fianchi LENGTH with 2 end panels		PROFONDITÀ DEPTH		PESO WEIGHT		DIMENSIONE IMBALLO PACKAGING DIMENSIONS		PESO con imballo CRATED WEIGHT	
	mm	in	mm	in	kg	lb	mm	in	kg	lb
L 1125	1131	44.53"	1003	39.49"	230	507	1330x1120xH1254	52,4"x44,1"xH49,4"	281	619
L 1625	1631	64.31"	1003	39.49"	325	717	1830x1120xH1254	72"x44,1"xH49,4"	393	866
L 2125	2131	83.90"	1003	39.49"	415	915	2270x1120xH1254	89,4"x44,1"xH49,4"	498	1098

**DATI TECNICI** TECHNICAL SPECIFICATIONS

 3065103 ETL* - NSF 7 - UL STD 471 - CAN/CSA C22.2 STD n. 120 Intertek Intertek		<b>CON MOTORE A BORDO / CON MOTORE REMOTO ENTRO 10 METRI</b> WITH BUILT-IN AIR-COOLED CONDENSING UNIT / WITH CONDENSING UNIT WITHIN 22 METERS					<b>TENSIONE E FREQUENZA</b> VOLTAGE AND FREQUENCY V/Ph/Hz <b>208-220/1/60</b>				
MODELLO MODEL	POTENZA COMP. HP	BREAKER SIZE	MCA	MOP	RESA CAPACITY		CLASSE CLIMATICA CLIMATE CLASS			TEMPERATURA DI ESERCIZIO OPERATING TEMPERATURE	
	HP	A	A	A	W -30°C	BTU/h -22°F	°C	°F	U.R. R.H.	°C	°F
L 1125	1.2	12	9	13	874	2980	32°C	89.6°F	60%	-2°C; -18°C	+28.4°F; -0.4°F
L 1625	1.2	20	16	24	874	2980	32°C	89.6°F	60%	-2°C; -18°C	+28.4°F; -0.4°F
L 2125	1.2	20	16	24	874	2980	32°C	89.6°F	60%	-2°C; -18°C	+28.4°F; -0.4°F

 <b>UC</b> <b>CON MOTORE A BORDO</b> WITH BUILT-IN AIR-COOLED CONDENSING UNIT		<b>TENSIONE E FREQUENZA</b> VOLTAGE AND FREQUENCY MONOFASE - V/Ph/Hz <b>230/1/50</b>							
MODELLO MODEL	POTENZA ASSORBITA CURRENT CONSUMPTION		RESA COOLING CAPACITY		CLASSE CLIMATICA CLIMATE CLASS			TEMPERATURA DI ESERCIZIO OPERATING TEMPERATURE	
	monofase 230/1/50		monofase 230/1/50		°C	°F	U.R. R.H.	°C	°F
	W	A	W -30°C	BTU/h -22°F					
L 1125	1426	7.57	919	3137	35°C	95°F	60%	-2°C; -18°C	+28.4°F; -0.4°F
L 1625	2018	9.65	755	2578	35°C	95°F	60%	-2°C; -18°C	+28.4°F; -0.4°F
L 2125	2514	13.23	919	3137	35°C	95°F	60%	-2°C; -18°C	+28.4°F; -0.4°F

 <b>CON MOTORE ENTRO 22 METRI</b> WITH CONDENSING UNIT WITHIN 22 METERS		<b>TENSIONE E FREQUENZA</b> / VOLTAGE AND FREQUENCY TRIFASE - V/Ph/Hz <b>400/3/50</b>							
MODELLO MODEL	POTENZA ASSORBITA CURRENT CONSUMPTION		RESA COOLING CAPACITY		CLASSE CLIMATICA CLIMATE CLASS			TEMPERATURA DI ESERCIZIO OPERATING TEMPERATURE	
	trifase 400/3/50		trifase 400/3/50		°C	°F	U.R. R.H.	°C	°F
	W	A	W -30°C	BTU/h -22°F					
L 1125	1852	6.14	1580	5394	35°C	95°F	60%	-2°C; -18°C	+28.4°F; -0.4°F
L 1625	2342	8.43	2100	7169	35°C	95°F	60%	-2°C; -18°C	+28.4°F; -0.4°F
L 2125	2426	8.83	2100	7169	35°C	95°F	60%	-2°C; -18°C	+28.4°F; -0.4°F