

Mode d'emploi

Réfrigérateur professionnel

Lire le mode d'emploi avant la mise en service

Page 26

F



7084 681-00

GKPv / BKPv

LIEBHERR

Sommaire

| | |
|--|----|
| Recommandations et consignes de sécurité | 27 |
| Domaine d'utilisation de l'appareil..... | 27 |
| Émission acoustique de l'appareil..... | 27 |
| Classe climatique | 28 |
| Dimensions de l'appareil | 28 |
| Mise en place | 28 |
| Raccordement électrique..... | 28 |
| Équipement | 29 |
| à porte vitrée | 29 |
| Éléments de commande et de contrôle..... | 30 |
| Mise en marche et arrêt de l'appareil | 30 |
| Réglage de la température..... | 30 |
| Fonction humidité..... | 30 |
| Alarme sonore | 30 |
| Serrure de sécurité..... | 31 |
| Dégivrage..... | 31 |
| Nettoyage..... | 31 |
| Pannes éventuelles | 31 |
| Arrêt prolongé | 31 |
| Inversion du sens d'ouverture de la porte GKPv 65 / BKPv 84..... | 32 |

Protection de l'environnement

L'appareil contient des matériaux de valeur et est à amener à un lieu de recyclage spécial. L'élimination d'anciens appareils est à réaliser correctement en respectant les prescriptions et lois locales en vigueur.



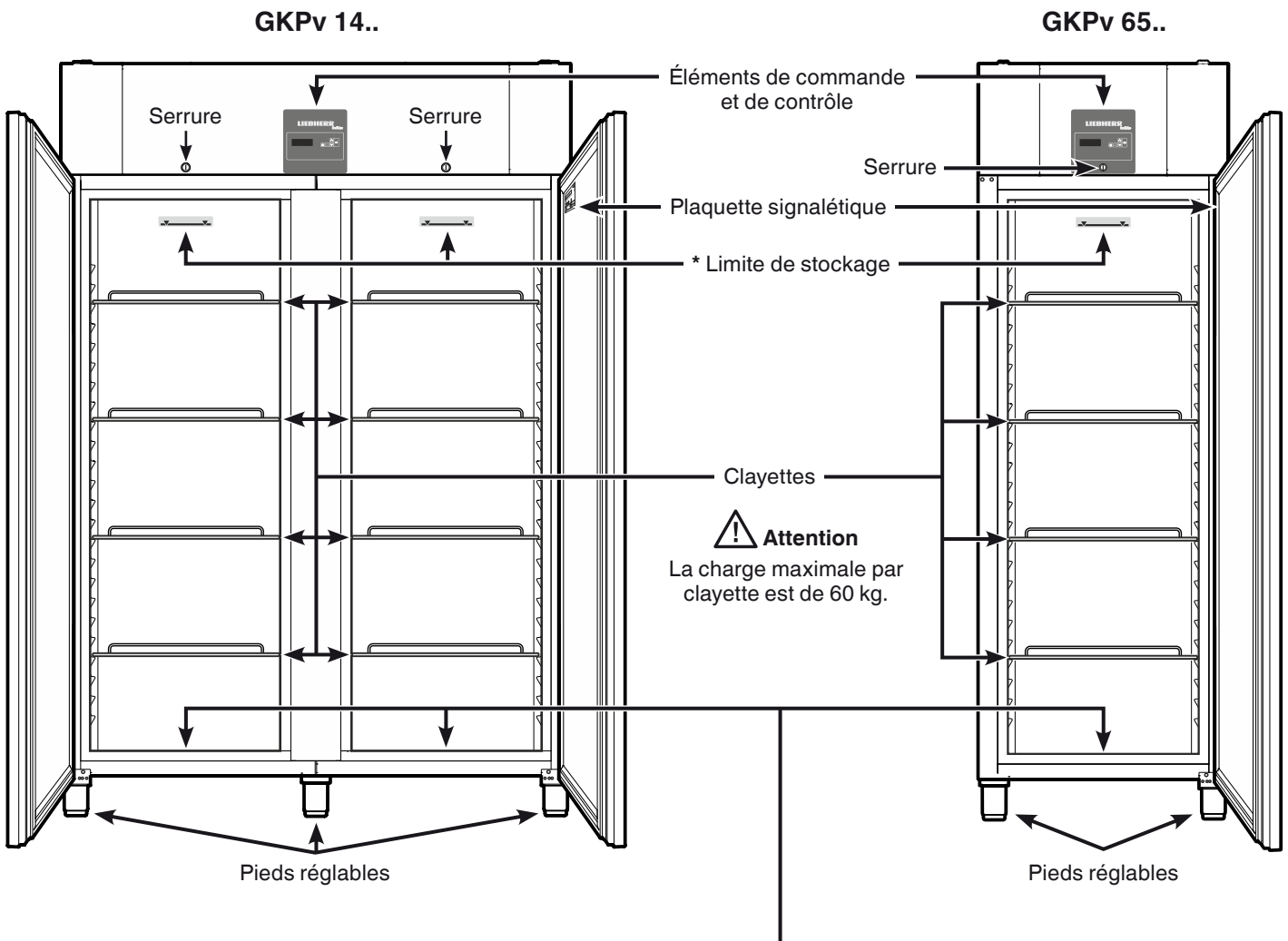
Veiller à ne pas endommager le circuit frigorifique de l'appareil lors du transport pour empêcher au réfrigérant y contenu (indications sur la plaquette signalétique) et à l'huile de s'échapper accidentellement.

- Rendre l'appareil inopérant.
- Débrancher l'appareil.
- Sectionner le câble d'alimentation électrique.

⚠ AVERTISSEMENT

Risque d'étouffement avec les films et matériaux d'emballage !
Ne pas laisser les enfants jouer avec les matériaux d'emballage.
Déposer les matériaux d'emballage à une déchetterie officielle.

Description de l'appareil



* Limite de stockage →

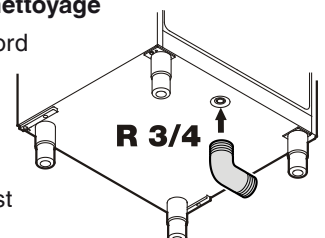
Sur la clayette du haut, respecter la hauteur limite de stockage afin de permettre une libre circulation de l'air et une répartition uniforme de la température dans toute la cuve.

Orifice d'écoulement pour l'eau de nettoyage

Un tuyau d'écoulement avec un raccord R 3/4 peut être fixé sur la face inférieure de l'appareil.

L'eau s'écoulant lors du nettoyage de la cuve peut alors être évacuée.

Une pièce de raccord en équerre est fournie avec l'appareil.



Recommandations et consignes de sécurité

- Afin d'éviter tout accident matériel ou corporel, nous vous recommandons de faire appel à une deuxième personne pour déballer et mettre en place l'appareil.
- Si l'appareil est endommagé avant l'installation, prendre immédiatement contact avec le fournisseur.
- Pour garantir la sécurité de fonctionnement de l'appareil, respecter scrupuleusement les instructions de la notice concernant la mise en place et le raccordement électrique.
- En cas de panne, débrancher l'appareil ou ôter/dévisser le fusible.
- Pour débrancher l'appareil, saisir directement la prise, ne pas tirer sur le câble.
- Afin d'éviter tout risque pour les utilisateurs de l'appareil, les réparations et interventions ne doivent être effectuées que par un Service Après Vente agréé. Cette consigne s'applique également au remplacement du câble d'alimentation.
- Ne pas manipuler de flammes vives ou de sources d'allumage à l'intérieur de l'appareil. Lors du transport et du nettoyage de l'appareil, il convient de veiller à ne pas endommager le circuit frigorifique. En cas de dommages, tenir l'appareil éloigné de toute source d'allumage et bien aérer la pièce.
- Ne pas utiliser le socle, les tiroirs, les portes, etc. comme marchepied ou comme support.
- Cet appareil peut être utilisé par des enfants dès 8 ans et plus, ainsi que des personnes dont les capacités physiques, sensorielles ou mentales sont réduites, ou des personnes dénuées d'expérience ou de connaissance, sauf si elles ont pu bénéficier d'une surveillance ou d'instructions préalables concernant l'utilisation en toute sécurité de l'appareil et comprennent les dangers en résultant. Les enfants ne doivent pas jouer avec l'appareil. Le nettoyage ou la maintenance par l'utilisateur ne doivent pas être réalisés par des enfants sans surveillance.
- Éviter le contact permanent de la peau avec des surfaces froides ou des produits réfrigérés/surgelés. Cela est susceptible de provoquer des douleurs, une sensation d'engourdissement et des gelures. En cas de contact prolongé de la peau, prévoir les mesures de protection nécessaires, comme par ex. l'usage de gants.
- Pour éviter tout risque d'intoxication alimentaire, ne pas consommer d'aliments stockés au-delà de leur date limite de conservation.
- Ne pas conserver de matières explosives ni de produits en bombe à gaz propulseur inflammable (butane, propane, pentane, etc.) dans votre appareil. En cas de fuite éventuelle, ces gaz risquent en effet de s'enflammer au contact d'éléments électriques de votre appareil. Les produits en bombe concernés sont identifiés par l'étiquette indiquant leur composition ou un symbole représentant une flamme.
- Ne pas utiliser d'appareils électriques à l'intérieur de l'appareil.
- Pour les appareils équipés de fermeture à clé, ne pas laisser la clé à proximité de l'appareil et la ranger hors de portée des enfants.
- L'appareil a été conçu pour être placé dans des locaux fermés. Ne pas exploiter l'appareil dehors ou dans des endroits humides non à l'abri de projections d'eau.
- Ne jamais conserver les denrées contenant de l'acide acétique (vinaigre) ou de la mayonnaise sans couvercle (risque de détérioration de l'évaporateur à la longue).

GK Pv 6573

- À une altitude de plus de 1500 m au-dessus du niveau de la mer, la vitre de la porte peut se briser lors du transport ou du fonctionnement de l'appareil en raison de la pression atmosphérique réduite. Les éclats de verre à arêtes vives peuvent provoquer des blessures graves.
- La barre d'éclairage LED située dans l'appareil sert d'éclairage à l'intérieur de l'appareil. Elle n'est pas destinée à l'éclairage de pièces.

Domaine d'utilisation de l'appareil

L'appareil est uniquement conçu pour la réfrigération de denrées alimentaires.

L'appareil n'est pas conçu pour le stockage et la réfrigération de médicaments, de plasma, de préparations de laboratoire ou de substances et produits similaires mentionnés dans la directive européenne 2007/47/CE relative aux dispositifs médicaux.

Un usage abusif de l'appareil peut occasionner des dommages aux marchandises stockées ou entraîner leur détérioration.

Par ailleurs, l'appareil n'est pas adapté à fonctionner dans des locaux à risques d'explosion.

Émission acoustique de l'appareil

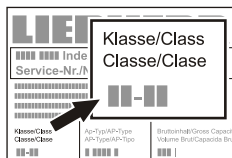
Le niveau sonore durant le fonctionnement de l'appareil est inférieur à 70 dB(A) (puissance sonore rel. 1 pW).

Classe climatique

La classe climatique indique la température ambiante à laquelle l'appareil doit être utilisé pour atteindre la performance frigorifique maximale.

La classe climatique est indiquée sur la plaquette signalétique.

L'emplacement de la plaquette signalétique figure dans le chapitre **Description de l'appareil**.



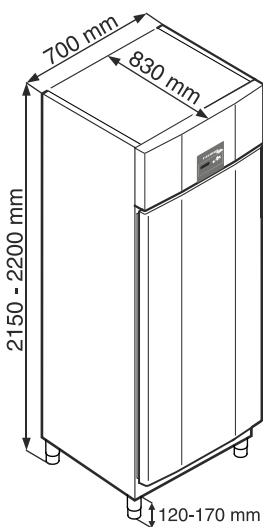
Classe climatique Température ambiante

| | |
|------------|-----------------|
| 4 (SN) | +10 °C à +32 °C |
| 4 (N) | +16 °C à +32 °C |
| 4+ (ST) | +16 °C à +38 °C |
| 4+ (SN-ST) | +10 °C à +38 °C |
| 5 (T) | +16 °C à +43 °C |
| 5 (SN-T) | +10 °C à +43 °C |

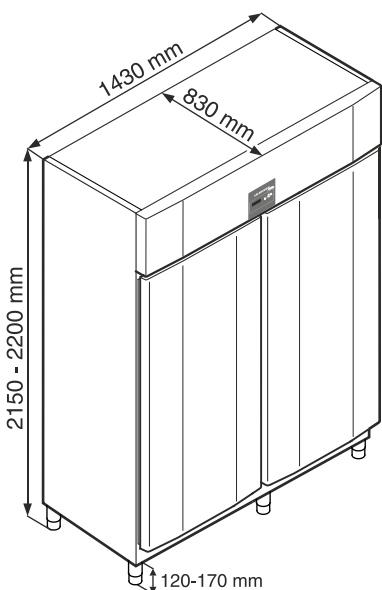
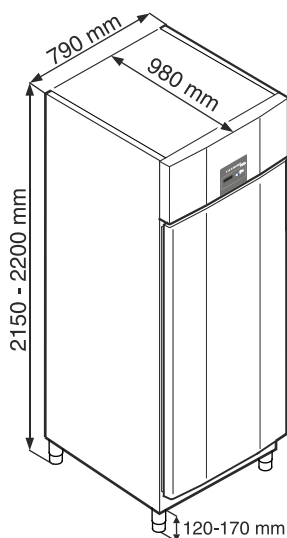
Ne pas utiliser l'appareil en dehors de la plage de température indiquée.

Dimensions de l'appareil

GKpv / BKPv 65..



GKpv / BKPv 84..

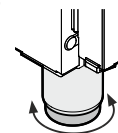


GKpv 14..

Mise en place

- Éviter d'installer l'appareil à un endroit directement exposé à une source de chaleur (rayons de soleil, cuisinière, chauffage ou autre).
- Le sol doit être horizontal et plan. Pour compenser les irrégularités du sol, ajuster les pieds réglables en hauteur.

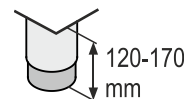
Pour régler la hauteur, visser ou dévisser les pieds réglables. →



AVERTISSEMENT !

La hauteur du pied réglable peut être ajustée de 120 mm à 170 mm.

Ne pas dépasser une hauteur de 170 mm ! La partie inférieure du pied réglable peut se détacher et l'appareil risque de se renverser.

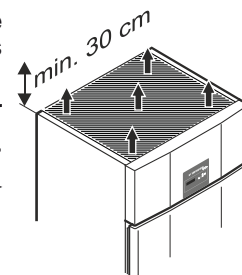


Cela peut entraîner des blessures graves voire mortelles.

- Le site d'installation de votre appareil doit impérativement être conforme à la norme EN 378, à savoir un volume de 1 m³ pour 8 g de fluide réfrigérant type R 290a, pour interdire toute formation de mélange gaz-air inflammable en cas de fuite dans le circuit frigorifique. Les données relatives à la masse de réfrigérant sont indiquées sur la plaquette signalétique à l'intérieur de l'appareil.

- La distance séparant l'arête supérieure de l'appareil du plafond doit être d'au moins 30 cm.

Ne pas recouvrir ou obstruer les orifices et les grilles de ventilation. →



Raccordement électrique

Seul le **courant alternatif** doit être utilisé pour alimenter l'appareil.

La tension et la fréquence admissibles sont indiquées sur la plaquette signalétique. L'emplacement de la plaquette signalétique figure dans le chapitre **Description de l'appareil**.

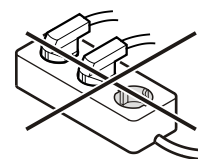
La prise doit être mise à la terre conformément aux normes électriques et protégée par un fusible.

Le courant de déclenchement du fusible doit être situé entre 10 A et 16 A.

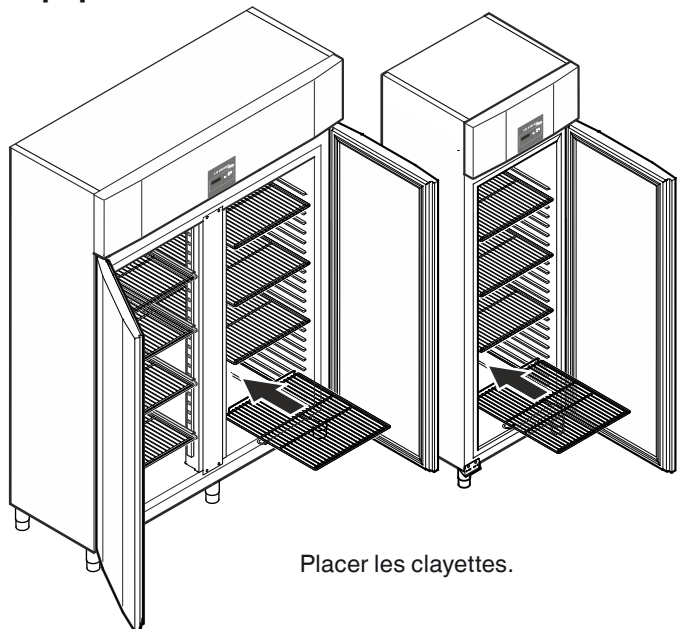
La prise ne doit pas se trouver derrière l'appareil et doit être facilement accessible.

Ne pas brancher l'appareil à une rallonge ou à une multiprise.

Ne pas utiliser d'onduleurs (conversion du courant continu en courant alternatif ou triphasé) ou de "fiches économie d'énergie". Risque d'endommagement du système électronique!



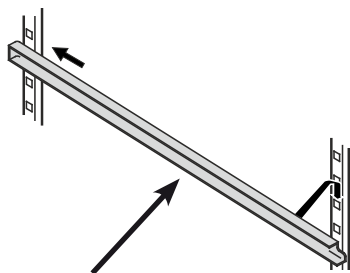
Équipement



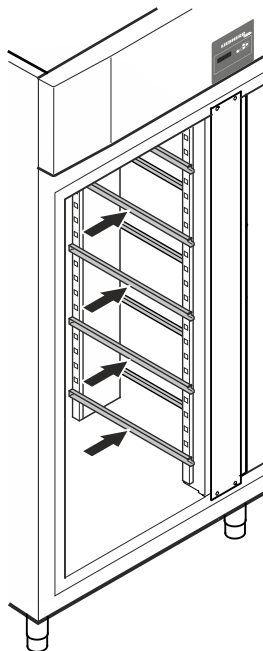
Placer les clayettes.

Équipement du GKPv 14..

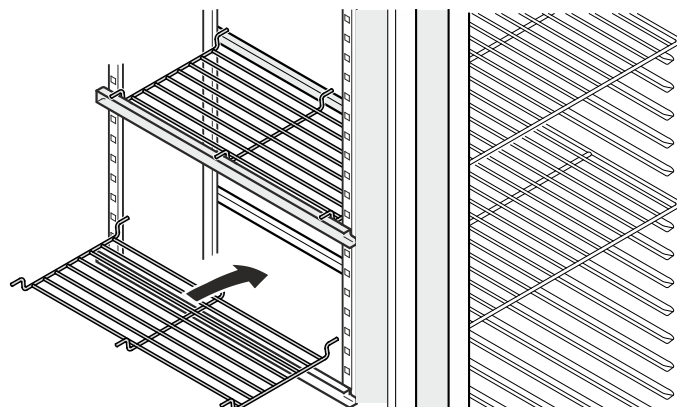
Placer les glissières fournies à gauche et à droite des barres verticales.



Insérer d'abord la glissière à la hauteur souhaitée dans l'encoche arrière puis dans celle de devant.



Clayettes intermédiaires



Placer les clayettes intermédiaires sur les glissières.

Remarque

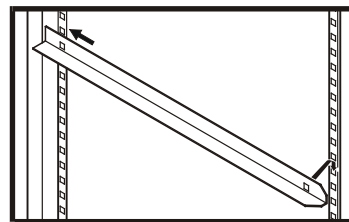
La charge maximale par clayette intermédiaire est de 20 kg.

Équipement du BKPv

La gamme BKPv est équipée de glissières en L sur lesquelles peuvent reposer des tôles de boulanger.

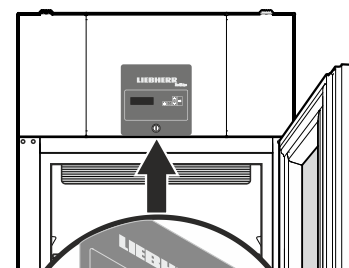
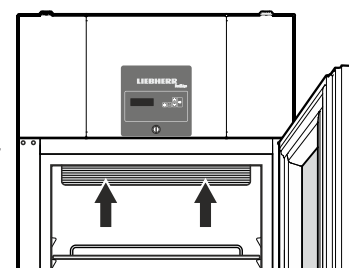
Selon l'encombrement des denrées, vous pouvez régler la hauteur des glissières par paliers de 27,5 mm.

Pour cela, engager les glissières d'abord à l'arrière dans la barrette modulaire à la hauteur voulue avant de les accrocher à l'avant.

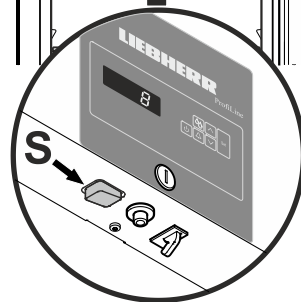


Eclairage intérieur pour les appareils à porte vitrée

L'éclairage se trouve à l'intérieur en haut.



L'interrupteur **S** permet d'allumer et d'éteindre l'ampoule.



L'intensité lumineuse de l'éclairage LED correspond à la classe laser 1/1M.

⚠ Attention

Le cache de l'éclairage ne peut être retiré que par le S.A.V.

Lorsque le cache est retiré, ne jamais regarder directement l'éclairage à travers de lentilles optiques.








La vision risque en effet d'être abîmée.

Éléments de commande et de contrôle



- ① Touche **ON/OFF** (mise en marche et arrêt de l'appareil)
- ② Touches de réglage température
- ③ Touche **Set** (Enter)
- ④ Touche d'arrêt **alarme sonore**
- ⑤ Fonction humidité
- ⑥ Affichage

Symboles affichés

-  Le compresseur fonctionne
-  LED clignotante - retard de démarrage du groupe frigorifique. Après équilibrage de la pression dans le circuit frigorifique, le compresseur démarre automatiquement.
-  Le ventilateur fonctionne
-  L'appareil effectue un cycle de dégivrage
-  Fonction d'alarme
-  Si l'affichage indique , l'appareil est en panne. Adressez-vous alors à votre S.A.V.

Mise en marche et arrêt de l'appareil

- Brancher l'appareil - l'affichage indique **OFF**.

Mise en marche

Appuyer pendant env. 5 secondes sur la touche **On/Off** pour que l'affichage de température s'allume.





Arrêt

Maintenir la touche **ON/OFF** enfoncé pendant 3 secondes - l'affichage indique **OFF**.

Réglage de la température

- Presser la touche **Set** pendant 1 seconde.

L'affichage de température clignote.

- Elever la température (plus chaude)-appuyer sur la touche .
- Abaisser la température (plus froide)-appuyer sur la touche .
- Appuyer de nouveau sur la touche **Set**.

Le réglage de température désiré est enregistré.

Fonction humidité

La conservation de certains aliments nécessite une hygrométrie élevée (par ex. les pâtisseries).




Pour conserver la fraîcheur de ces aliments, la fonction humidité doit être activée.

- Presser la touche  pendant 2 secondes.

Sélectionner le degré hygrométrique souhaité (élevé, moyen, faible) à l'aide des touches  et .

 = élevé

 = moyen

 = faible


- Appuyer sur la touche **Set**.


Alarme sonore

- Cette alarme retentit toujours si la porte reste ouverte pendant plus de 240 s. L'alarme sonore s'éteint en appuyant sur la touche **Alarm**.



- Elle retentit lorsque la température à l'intérieur de l'appareil est trop basse ou trop élevée. L'affichage de la température clignotera simultanément. L'alarme sonore s'éteint en appuyant sur la touche **Alarm**.

LED  allumée. Simultanément, un code d'erreur (E0, E1, LO, HI, EE) apparaît sur l'affichage. Adressez-vous alors à votre S.A.V.

Si des quantités trop importantes d'aliments chauds ont été placées en même temps dans l'appareil ou si la porte est restée ouverte longtemps, la température risque de monter et la LED  s'allume (indication sur l'affichage = HI).

Dans ce cas, il ne s'agit pas d'un défaut de l'appareil.

Vérifier l'affichage après quelques heures. Si l'état d'alarme persiste, s'adresser au service clients.

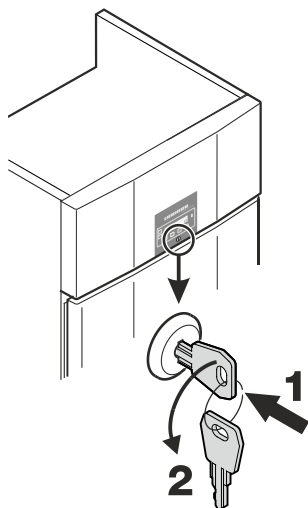
Serrure de sécurité

La serrure est équipée d'un mécanisme de sécurité.

Fermer l'appareil à clé

- Insérer la clé en suivant la direction 1 indiquée.
- Tourner la clé à 90° (2).

Pour ouvrir de nouveau l'appareil, procéder aux étapes dans le même ordre.





Dégivrage

Le dégivrage est automatique. L'eau de dégivrage est évacuée dans un bac situé dans le groupe compresseur, d'où elle s'évapore ensuite sous l'effet de la chaleur dissipée par le compresseur.

Activation manuelle de la fonction de dégivrage

Lorsque la porte est restée longtemps mal fermée, une grande quantité de glace peut se former à l'intérieur de l'appareil ou sur la plaque réfrigérante. Dans ce cas, il faut activer prématurément la fonction de dégivrage.

- Presser la touche  pendant 5 secondes.
- La LED  s'allume.

Lorsque le dégivrage est terminé, l'appareil revient automatiquement au mode normal de fonctionnement.

Nettoyage

Nettoyer l'appareil au moins 2 fois par an !

Avant de procéder au nettoyage, arrêter impérativement l'appareil. Pour cela, débrancher la prise ou mettre hors circuit les protections électriques situées en amont.

- Sortir les denrées de l'appareil et les conserver dans un endroit frais.
- Nettoyer l'intérieur et les équipements intérieurs de l'appareil avec de l'eau tiède mélangée à de faibles quantités de produit à vaisselle. N'utiliser ni détergents sableux ou acides, ni solvants chimiques.

Ne pas employer d'appareils de nettoyage à vapeur : risque de dommages matériels et de blessures !

- Éviter que l'eau de nettoyage ne s'infilte dans les parties électriques et par la grille de ventilation.
- Essuyer soigneusement tous les éléments avec un chiffon sec.
- Nettoyer les **appareils en version acier inox** avec un produit nettoyant pour acier inox vendu habituellement dans le commerce.

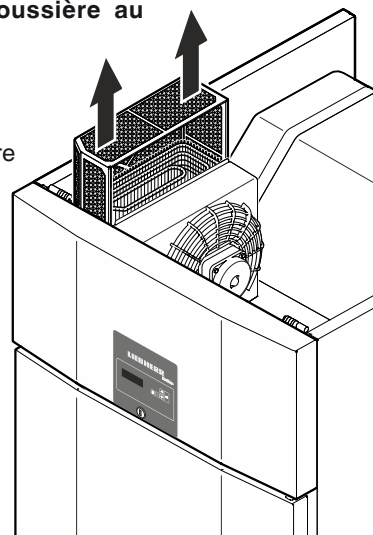
N'utiliser jamais d'éponge abrasive/grattoir, de produits de nettoyage concentrés, de détergents sableux, fortement chlorurés ou acides ou de solvants chimiques ; vous risqueriez d'endommager les surfaces et de provoquer leur corrosion.

Nettoyage du filtre anti-poussière

Nettoyer le filtre anti-poussière au moins 2 fois par an !

Débrancher la prise !

1. Tirer le filtre anti-poussière vers le haut.
2. Nettoyer le filtre anti-poussière avec de l'eau et du produit vaisselle.
3. Remonter le filtre anti-poussière.



Pannes éventuelles

Vous pouvez remédier vous-même aux pannes suivantes en contrôlant les causes possibles :

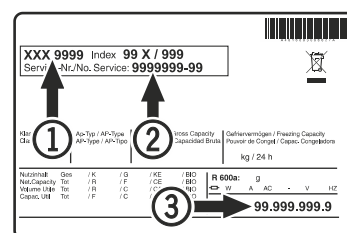
• L'appareil ne fonctionne pas :

- L'appareil est-il en position marche ?
- La prise de courant est-elle bien enfoncée ?
- Le fusible de la prise est-il en bon état ?

• La température n'est pas assez basse :

- Le réglage de la température est-il correct ? (voir chapitre "Réglage de la température")
- Une quantité excessive de produits frais a peut-être été introduite dans l'appareil ?
- Le thermomètre supplémentaire placé dans l'appareil indique-t-il la bonne température ?
- La ventilation est-elle correctement assurée ?
- L'appareil a-t-il été installé trop près d'une source de chaleur ?

Si aucune des raisons mentionnées ci-dessus n'aide à résoudre le problème et que vous ne pouvez remédier vous-même à la panne, veuillez alors consulter votre S.A.V. le plus proche en lui indiquant la désignation ①, le numéro S.A.V. ② et le numéro de l'appareil ③ figurant sur la plaquette signalétique.



L'emplacement de la plaquette signalétique figure dans le chapitre **Description de l'appareil**.

Arrêt prolongé

Lorsque votre appareil doit rester longtemps sans fonctionner, débrancher la prise ou retirer/dévisser les fusibles situés en amont.

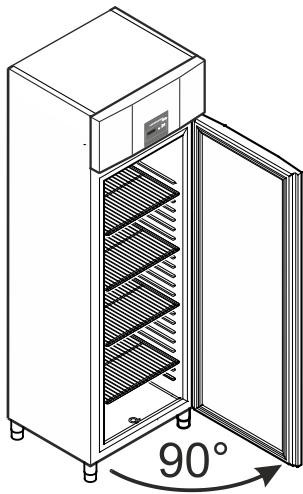
Nettoyer l'appareil et laisser la porte ouverte afin d'éviter la formation d'odeurs.

Cet appareil est conforme aux prescriptions de sécurité applicables et satisfait ainsi aux prescriptions définies par les directives CE 2004/108/CE et 2006/95/CE.

Inversion du sens d'ouverture de la porte GKPv 65.. / BKPv 84..

L'inversion du sens d'ouverture de la porte ne peut être effectuée que par un personnel spécialisé.

Pour procéder à l'inversion, l'intervention de deux personnes est nécessaire.

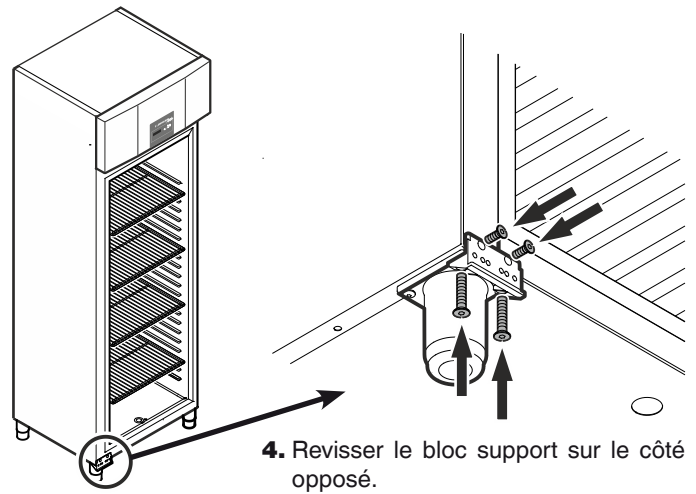


1. Ouvrir la porte à 90° env.

Remarque importante

La porte doit être ouverte à 90° avant de démonter le support inférieur.

Cela permet de maintenir dans la position requise pour le montage le mécanisme de fermeture automatique intégré dans la porte.



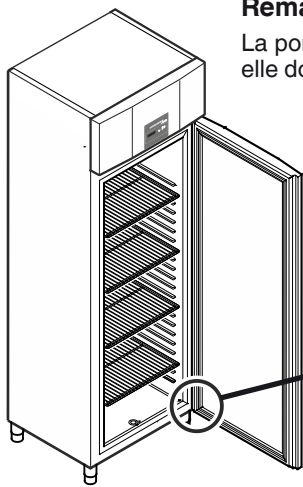
4. Revisser le bloc support sur le côté opposé.

⚠ AVERTISSEMENT !

Le démontage et le remontage de la porte alors qu'elle est fermée risquent d'endommager le mécanisme de fermeture automatique dès la première ouverture de la porte.

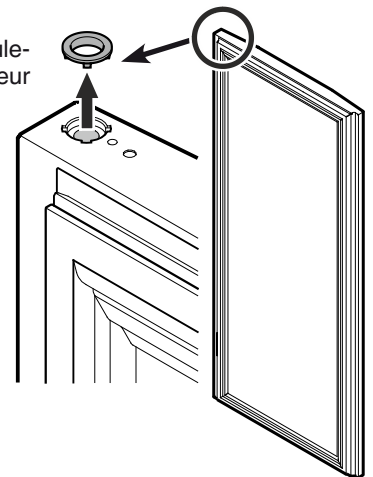
Remarque importante

La porte étant particulièrement lourde, elle doit être tenue par une personne.




2. Dévisser le support.
Retirer la porte par le bas.

5. Retirer le bague de roulement du palier supérieur de la porte.




6. Retirer les éléments de roulement du support.

 → Bague de roulement

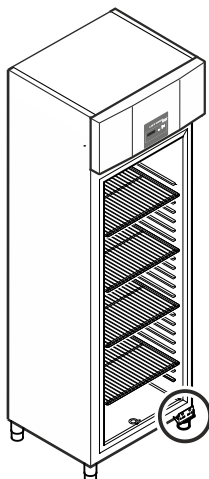
 → Rondelle en laiton

 → Douille du support

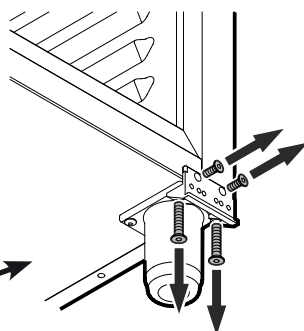
 → Rondelle en plastique

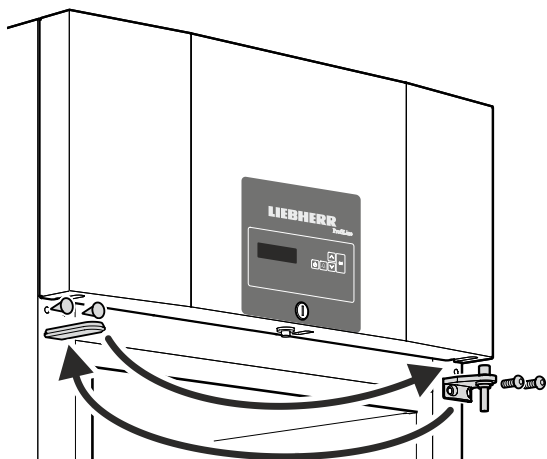
Remarque concernant le point 6

La douille avec la rondelle en laiton et la bague peut rester coincée dans le palier de porte lors du retrait du support. Dans ce cas, il faut la retirer.

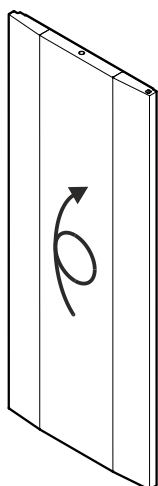


3. Dévisser le bloc du support.



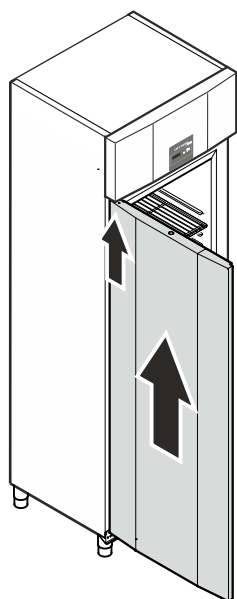
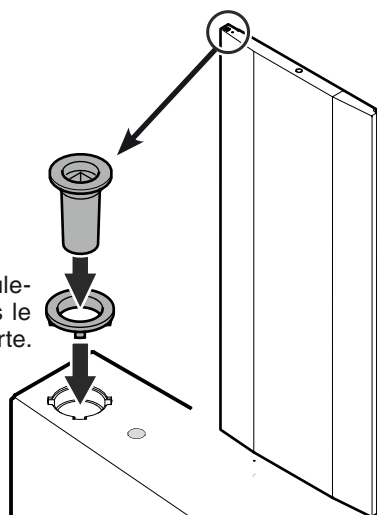


7. Inverser le support supérieur et les caches.



8. Tourner la porte de 180°.

9. Insérer la bague de roulement et la douille dans le palier supérieur de la porte.



10. En position ouverte à 90°, suspendre la porte dans la tige à section carrée du haut.

⚠ AVERTISSEMENT !

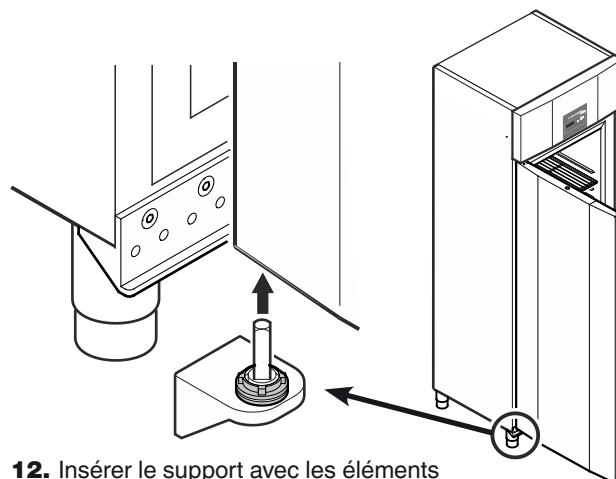
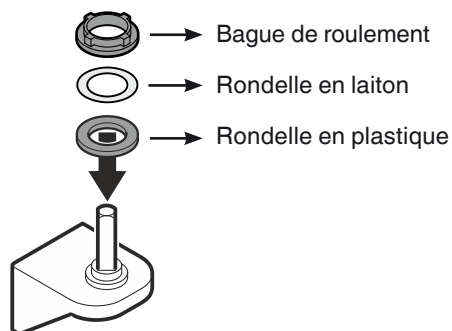
Monter impérativement la porte avec un angle d'ouverture de 90°.

Le montage de la porte alors qu'elle est fermée risque d'endommager le mécanisme de fermeture automatique dès la première ouverture et fermeture de la porte.

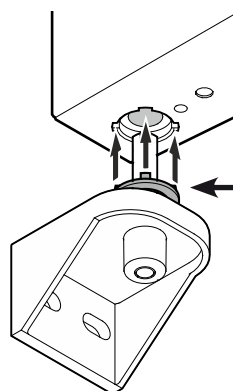
Remarque importante

La porte étant particulièrement lourde, elle doit être tenue par une personne.

11. Placer les éléments de roulement sur le support.



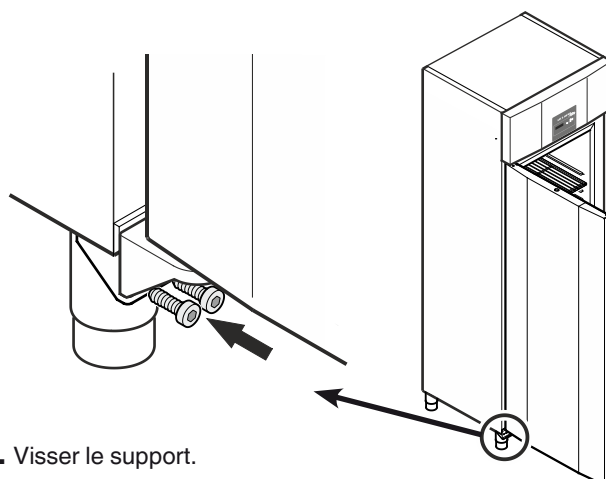
12. Insérer le support avec les éléments pivotants dans le palier inférieur de la porte.



Remarque concernant le point 12

Les picots de la bague de roulement doivent être placés en face des encoches du palier de la porte.

Si nécessaire, tourner légèrement la bague supérieure.



13. Visser le support.