



Fours

Fours ADVANCE CONCEPT

FOUR ADVANCE CONCEPT, ACE-101

<u>DIMENSIONS</u>		<u>Article</u>	<u>Emballé</u>
Longueur	mm	898,00	1.100,00
Profondeur	mm	867,00	1.000,00
Hauteur	mm	1.117,00	1.270,00
Poids	Kg	169,00	224,00
Volumen	m3	0,87	1,54

ELECTRICITE

<u>Puissance électrique</u>	KW	19,20
Voltage 230V -1+N		
Voltage 230V - III		3x10+T - 63 A
Voltage 400V - III+N		4x6+T - 32 A

EAU-PLOMBERIE

Consommation maximum d'eau (lit/h)	40,00
Pression (Kg/cm2)	2 - 4

GAZ

Non nécessaire

VAPEUR

Non nécessaire

AIR

Non nécessaire

<u>NIVEAU SONORE</u>	(dB)	62,00
----------------------	------	--------------

FOUR MIXTE À INJECTION ADVANCE CONCEPT, ACE-101

La technologie simplifiée :

- Facilités d'utilisation
- Simplicité et rapidité
- Cuisson parfaite
- Économique

Capacité pour 10 bacs GN-1/1.

Contrôle du fonctionnement à travers les boutons + deux "Scroll"
4 Modes de cuisson: Vapeur, Mixte, Régénération et Air pulsé, jusqu'à 300°C.

Système d'injection d'eau dans la chambre de cuisson.

Muni de sonde à coeur.

Option préchauffage de la chambre.

3 vitesses - 2 puissances.

Système Cood-Down de refroidissement de la chambre.

Système « auto-reverse » pour l'inversion du sens de rotation du ventilateur.

Système de détection des erreurs.

Système mode SAV.

Protection IPX5.

Programme de lavage de la chambre "AUTOMATIC CLEANING".

Fermeture rapide de la porte. Double vitre.

Pieds réglables en acier inox.

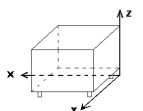
Puissance électrique: 19,2 kW.

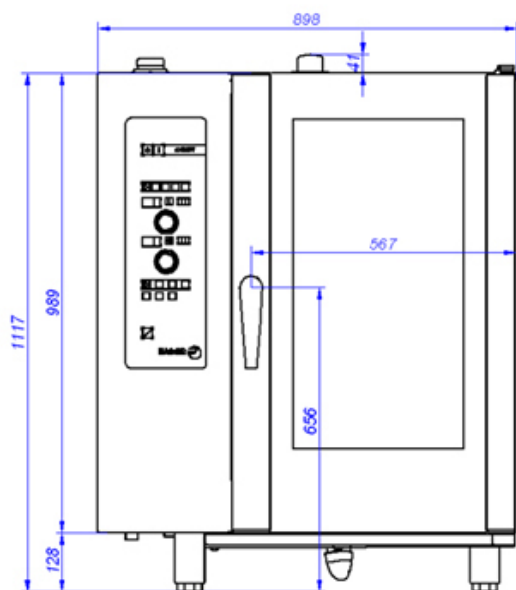
Dimensions: 898 x 867 x 1.117 mm.

Accessoires en option:

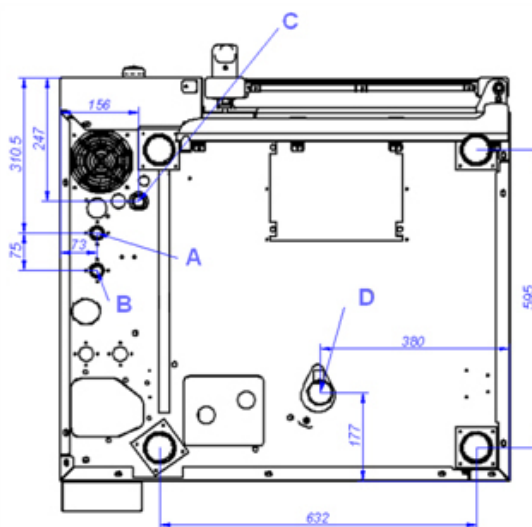
- Échelle pour plateaux EB-101
- Échelle pour assiettes EP-101
- Chariot porte-structure CP-11
- Support SH-11
- Douchette externe

<u>Données pour les connexions</u>	<u>X</u>	<u>Y</u>	<u>Z</u>	<u>Diametres</u>	<u>Information</u>
ELECTRICITE	742	620	110		Prever Interruptor diferencial 300 mA
EAU_FROIDE	825	482	110	3/4"	Prever llave de corte en la toma
VIDANGE	467	237	110	30x25	Pendiente del 5%
EAU_FROIDE ADOUCIE	825	557	110	3/4"	Prever llave de corte en la toma

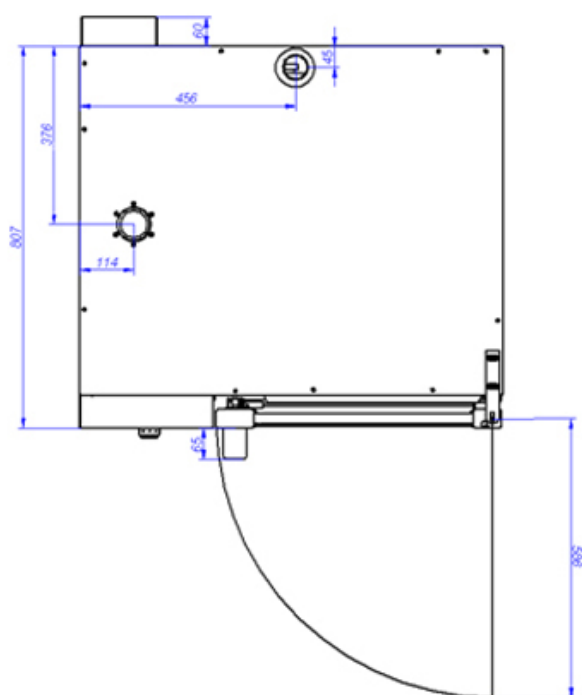




ACE-101



VISTA DE LA BASE DESDE LA PARTE INFERIOR
VIEW FROM THE BOTTOM OF THE MACHINE



A: Entrada de agua blanda
B: Entrada de agua dura
D: Desagüe

C: Alimentación eléctrica

A: Soft water inlet
B: Water inlet
D: Drain

C: Electrical connection