



# Fourneau électrique avec four Gastronorme



CE

## CE 741 E

Fourneau électrique, 4 plaques électriques,  
1 four électrique Gastronorme 1/1.

- Habillage et façade inox.
- Pieds inox avec vérins réglables. Hauteur : 150 x 175 mm.
- Puissance totale : 10,1 kW.
- Alimentation : Tri 400 V + N + T.
- 400 V sans neutre en option avec supplément.

### Table

- Dimensions : 700 x 650 mm.
- 2 plaques 2 kW, 180 mm.
- 2 plaques 1,5 kW, 145 mm.

### Four

- Dimensions intérieures : L 530 - P 400 - H 305 mm.
- Puissance des éléments chauffants :  
Sole + voûte : 3,1 kW - Gril : 2,85 kW.
- Thermostat.
- Equipement standard : 1 grille, 1 tôle à pâtisserie.

CE 741 E

L 700 - P 650 - H 900

### Variantes :

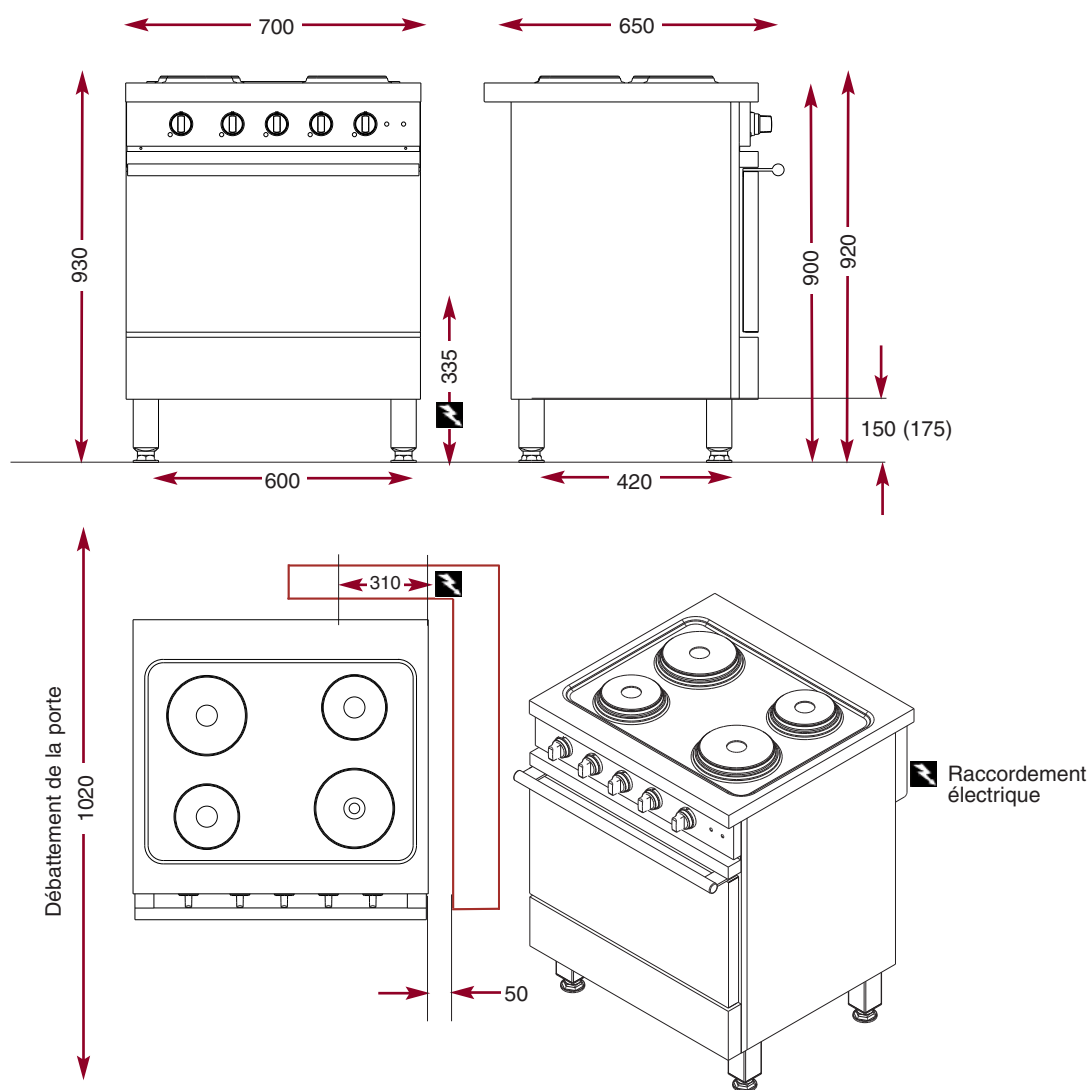
**FOUR** (en remplacement du four statique)

**SFCT 530** 1 four à convection forcée (3,4 kW)\*

**SGE 530** Gril électrique (sur four à convection forcée)

# 4 plaques, 1 four Gastronorme 1/1 électriques

CE 741 E



Plaques électriques

Les fours sont électriques, soit statiques soit à convection forcée, et réalisés en tôle émaillée antiacide.

**AMBASSADE**  
DE FOURGOGNE

La Cuisson des Chefs.