



Fourneau électrique avec four Gastronorme



CE 741 VTR.

Fourneau électrique, 4 foyers radiants,
1 four électrique Gastronorme 1/1.

- Habillage et façade inox.
- Pieds inox avec vérins réglables. Hauteur : 150/175 mm.
- Puissance totale : 11,5 kW.
- Alimentation : Tri 400 V + N + T.

Table

- Dimensions : 700 x 650 mm.
- 2 foyers ronds Ø 210 mm de 2,1 kW.
- 2 foyers doubles Ø 210 mm de 1,4/2,1 kW.

Four

- Dimensions intérieures : L 530 - P 400 - H 305 mm.
- Puissance des éléments chauffants :
Sole + voûte : 3,1 kW - Gril : 2,85 kW.
- Thermostat.
- Equipement standard : 1 grille, 1 tôle à pâtisserie.

CE

CE 741 VTR

L 700 - P 650 - H 900

Variantes :

FOUR (en remplacement du four statique)

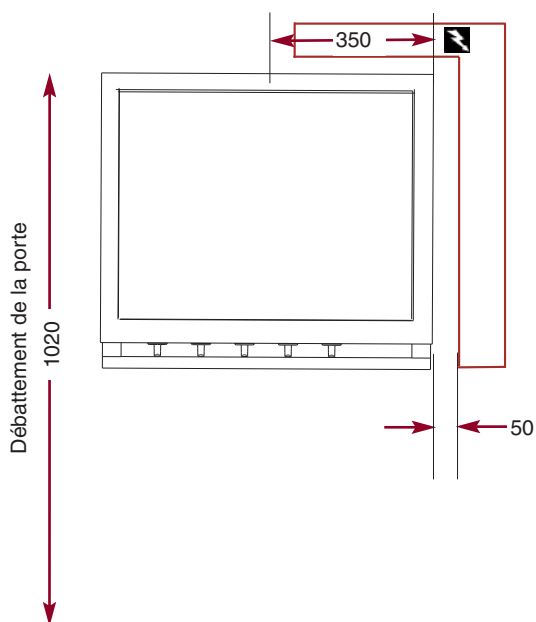
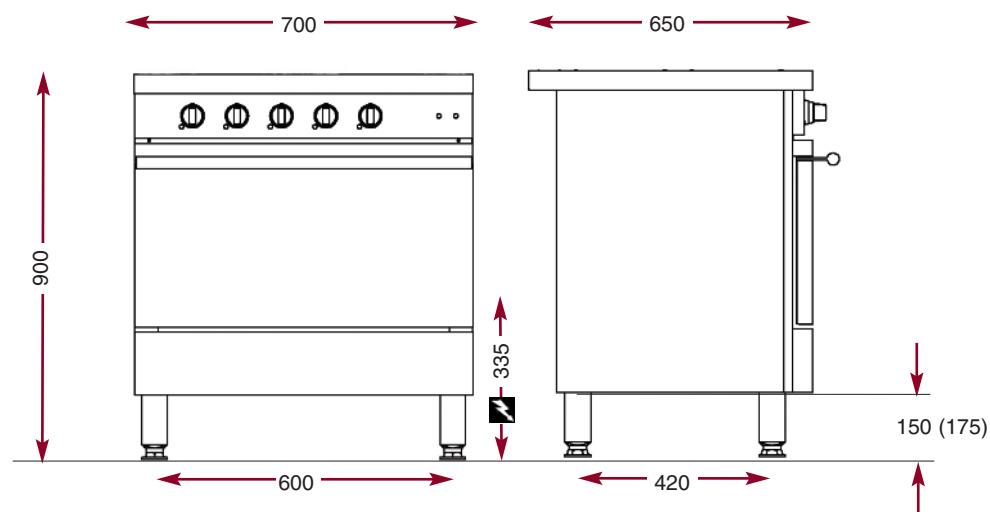
SFCT 530 1 four à convection forcée (3,4 kW)*

SGE 530 Gril électrique (sur four à convection forcée)

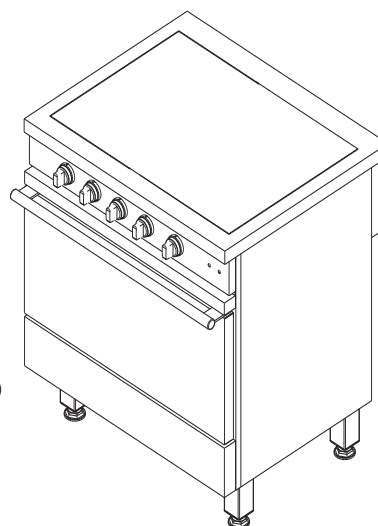
* Avec alimentation : Tri 400 V + N + T uniquement.

4 foyers radiants, 1 four Gastronorme 1/1

CE 741 VTR



 Raccordement électrique



AMBASSADE
DE FOURGOGNE

N° 21 - 2

La Cuisson des Chefs.