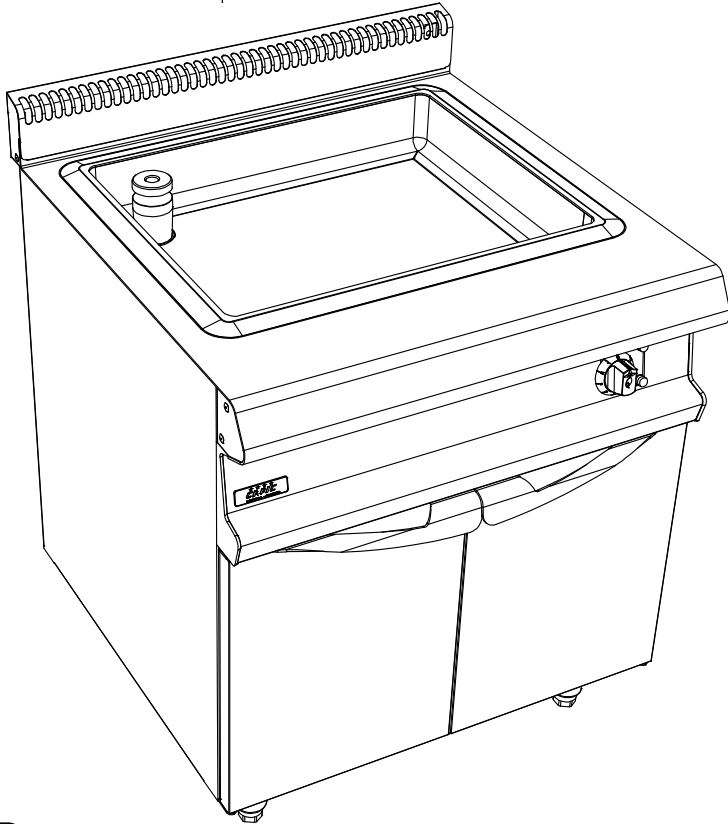


**CELTIC 800**  
**FACADE 800**



**Caractéristiques :**

Dimensions extérieures : 800x836x900/930  
 Dessus en acier inoxydable 18.10 brossé  
 Epaisseur dessus 30/10  
 Habillage 10/10 en acier inoxydable brossé  
 Structure 20/10 en acier inoxydable  
 Piètement vérin composite de 150 réglable en hauteur  
 Bord avant tombé rayonné de 20  
 Bord arrière formant dossier et mitre d'évacuation  
 Façade sans vis apparentes

**Dessus :**

Dimensions cuve : 650x510x100  
 pour 2 bacs GN1/1 non fournis  
 Fond bimétal épaisseur 12mm  
 Vidange dans bac gastronorme non fourni  
 Puissance : 6 kW

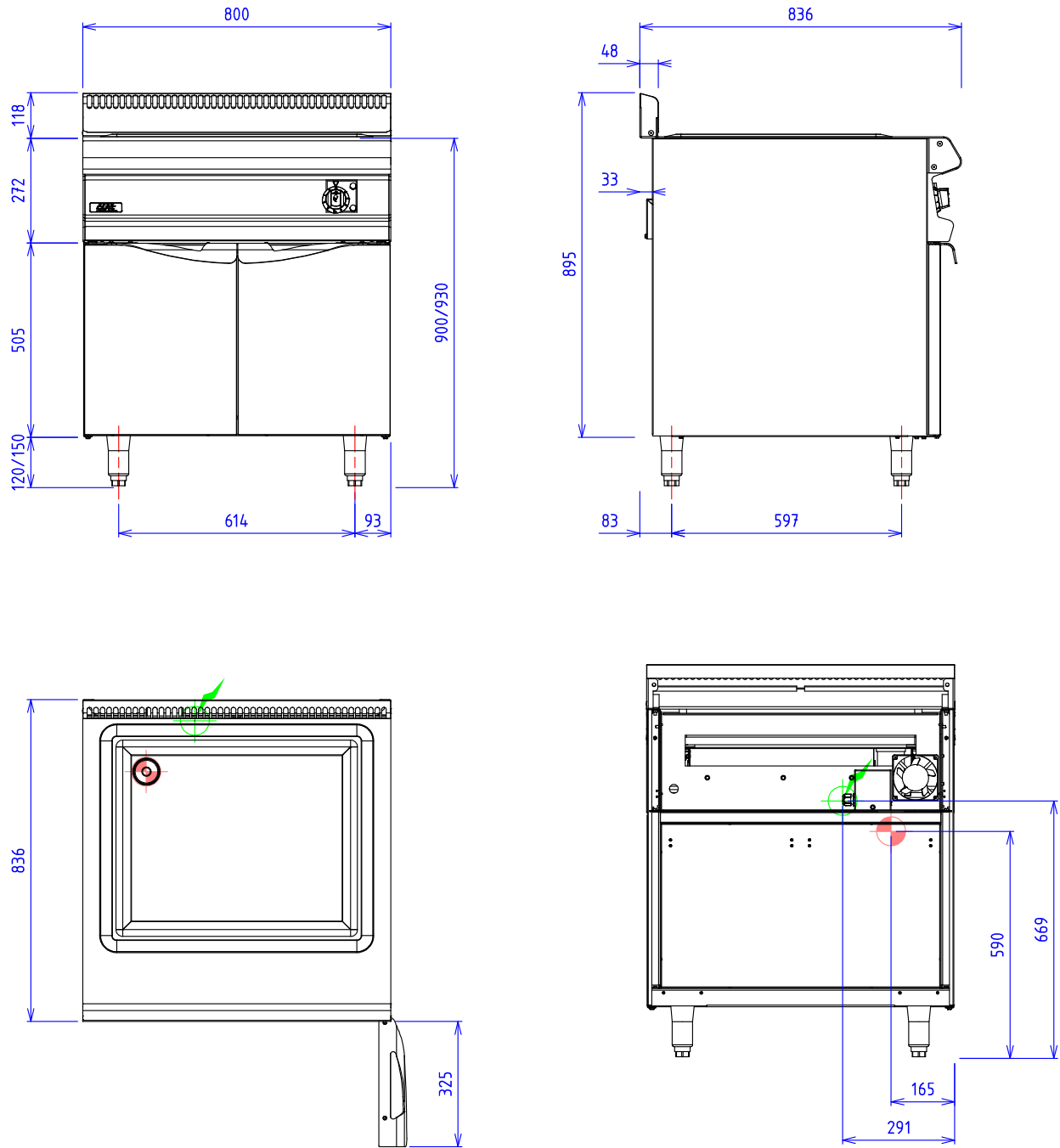
**Dessous :**

Construction en acier inoxydable 18.10  
 Structure 20/10  
 Habillage 10/10  
 Dimensions extérieures : 800x724x650  
 Dimensions intérieures : 730x656x430  
 Façade sans vis apparentes  
 Portes doublées

**Options :**

Barre de dressage (X081001)

## C18 BRAISIERE ELEC. PLACARD FERME



**ELEC :**  Puissance Electrique : 6 kW Réserve Elec : Bornier interne Raccordement Elec : 400Vx3+N+T

**EAU/AIR :**  Raccord vidange: Tube Ø70mm

Appareils électriques conformes à la norme EN 60-335

Les figurines, caractéristiques et schémas de cette documentation sont donnés à titre indicatif et peuvent être modifiés sans préavis