



714 RT

Four de remise en température
 14 niveaux GN 1/1 au pas de 67 mm
 Capacité: de 42 à 160 repas.
 Habillage et moufle intérieur en acier inoxydable.
 Minuterie 120 mn.
 Programme frites intégré.
 Thermostat multipoints.
 Thermostat de sécurité.
 Ours d'évacuation et tiroir de récupération des condensats.
 Casier intérieur 14 niveaux GN 1/1.
 Support de four intégré.
 Puissance des éléments chauffants: 12,9 kW.
 Alimentation: 400 V 3N~50 Hz .

Four 714 RT avec tableau de commande et régulation électromécanique.

Réf:	CFE 714 RT
Dim.(mm):	L.750 - P.750 - H.1770

Four 714 RT avec tableau de commande et régulation électronique.
 Programme "humificateur" intégré..

Réf:	CFX 714 RT
Dim.(mm):	L.750 - P.750 - H.1770

Options (voir tableau) :

- Programme "Humidificateur" sur CFE 714 RT.
Alimentation en eau sur raccord mâle: Ø 15/21
- Inversion du sens d'ouverture de porte.

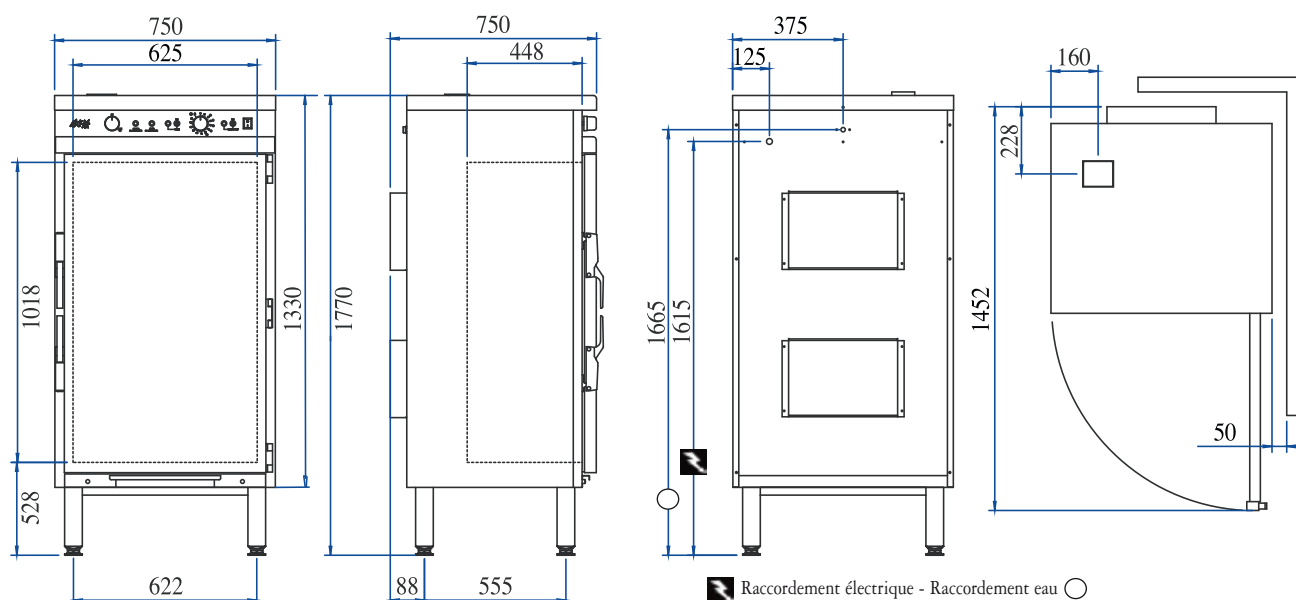
Equipements optionnels (voir tableau):

- Chariot de chargement,
- Tablette de dépose,
- Casier de chargement supplémentaire.

714 RT

Réf. 714 RT	Désignation produit et options
CFE 714 RT	Four de remise en température 14 niveaux 530 x 325, électromécanique
CFX 714 RT	Four de remise en température 14 niveaux 530 x 325, électronique
INV 714 RT	Inversion du sens d'ouverture de porte
CHU RT	Option programme humidificateur
TD 714 RT	Tablette de dépose pour four CFE 714 RT
CS 714 RT	Casier de chargement supplémentaire pour four CFE 714 RT
CH 700 RT	Chariot de chargement pour casier échelle
GF 530	Grille fil inox GN 1/1
GP 530	Grille fil "panier" GN 1/1
GS 530	Grille spéciale pour frites
KGF 714	Kit de 14 grilles GF 530
KGP 714	Kit de 14 grilles GP 530

*Le four doit obligatoirement reposer sur un de ses supports



DES CAPACITÉS DE CHARGEMENT EN FONCTION DE VOS BESOINS.

714 RT	Nombre de rations Par barquettes		Chargement par fournée		Capacité par fournée en rations (l)		Capacité par fournée en barquettes et repas complets (l)	
	Viande	Légumes	Nbre barquettes X nbre de niveaux	Total barquettes	Capacité maxi Viande	Capacité maxi Légumes	42 à 160	
Dimensions de la barquette Individuelle 225x180x30	1	1	3 x 14	42	42	42	42 barquettes	42
EN 4 200x200x50	6 à 7	4 à 5	2 x 14	28	168	112	12 viandes + 16 légumes	64 à 72
EN 6 300x200x50	9 à 10	6 à 7	2 x 14	28	252	168	12 viandes + 16 légumes	96 à 108
1/6 GN 176x162x50	4 à 5	3 à 4	6 x 14	84	336	252	36 viandes + 48 légumes	144 à 160
1/4 GN 265x162x50	6 à 7	4 à 5	4 x 14	56	336	224	24 viandes + 32 légumes	144 à 160
1/3 GN 325x176x50	8 à 10	6 à 7	3 x 14	42	336	252	18 viandes + 24 légumes	144 à 160
1/2 GN 325x265x50	12 à 15	8 à 10	2 x 14	28	336	225	12 viandes + 16 légumes	144 à 160
1/1 GN 530x325x50	24 à 30	17 à 20	1 x 14	14	336	238	6 viandes + 8 légumes	144 à 160

(l) Valeurs données à titre indicatif pouvant varier en fonction de l'âge et des habitudes alimentaires.
Poids moyen d'une ration : Viande 100 à 120 g ; Légumes 150 à 180 g.