



HOSHIZAKI

B-301SA/B-501SA/B-801SA BAC DE STOCKAGE DE GLAÇONS

Description du produit

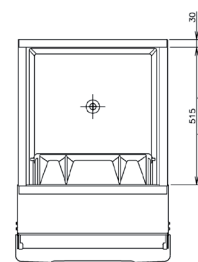
De façon à assurer de grandes quantités de glaçons à tout moment, Hoshizaki propose une large gamme de compartiments de stockage (B-301SA, B-501SA et B-801SA) qui s'intègrent parfaitement avec les machines à glaçons Hoshizaki.



- Ces bacs sont injectés de mousse de polyuréthane pour une remarquable isolation et l'intérieur a été traité avec un agent antimicrobien Hoshiguard.
- L'extérieur en acier inoxydable facilite le nettoyage et procure un aspect attractif durable.
- Les bacs se nettoient facilement grâce à leurs bords ronds, ce qui permet d'assurer une hygiène optimale.
- Tous les bacs de stockage sont en acier inoxydable et sont livrés avec des pieds réglables de 90 à 120 mm.
- Les bacs de stockages Hoshizaki sont robustes, hygiéniques et simples à mettre en place. Ils conviennent pour tous les types de glaces (cubes, demi-lune et grains).

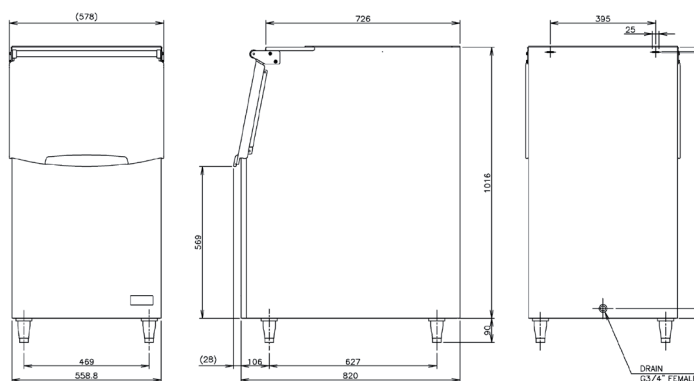
B-301SA

Spécification	
Capacité de Stockage	Plus de 144 kg
Extérieur	Acier inoxydable, Acier galvanisé, Porte en plastique
Intérieur	Mousse Polyurethane
Style de porte	Ouverture porte vers le haut
Evacuation	Raccord femelle (connexion à l'arrière)
Dimensions extérieur	558,8 x 820 x 1016 (l x p x h, mm)
Pieds réglables - Hauteur	Entre 90 et 120mm
Poids Brut/Net	49kg / 37kg



DoS339 / 2009.08.24

Accessoires
Pelles à glaçons
4 Pieds



Deux ans de garantie pièces et main-d'oeuvre

Pour obtenir davantage d'informations, veuillez visiter notre site Web à l'adresse www.hoshizaki-europe.com
Hoshizaki Europe B.V. se réserve le droit de modifier les produits et leurs spécifications sans avertissements préalables.



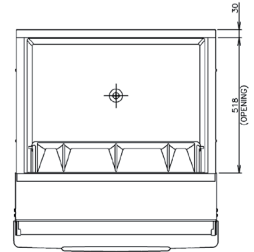


HOSHIZAKI

B-301SA/B-501SA/B-801SA BAC DE STOCKAGE DE GLAÇONS

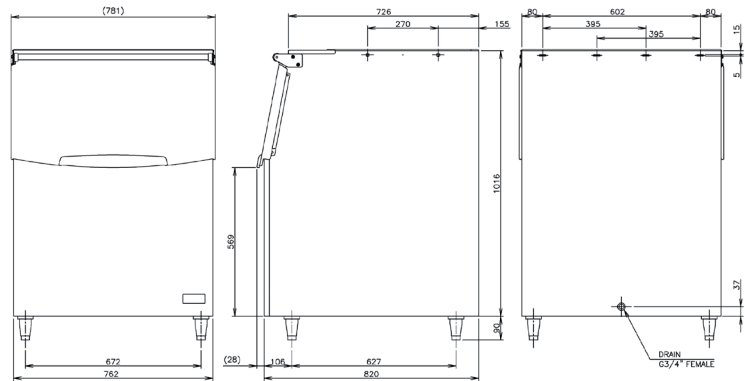
B-501SA

Spécification	
Capacité de Stockage	Plus de 217 kg
Extérieur	Acier inoxydable, Acier galvanisé, Porte en plastique
Intérieur	Mousse Polyurethane
Style de porte	Ouverture porte vers le haut
Evacuation	Raccord femelle (connexion à l'arrière)
Dimensions extérieur	762 x 820 x 1016 (l x p x h, mm)
Pieds réglables - Hauteur	Entre 90 et 120mm
Poids Brut/Net	62kg / 47 kg



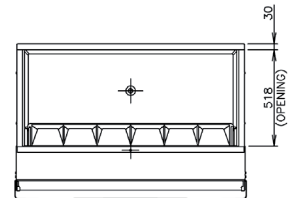
Do5340 / 2009.08.24

Accessoires	
Pelles à glaçons	
4 Pieds	



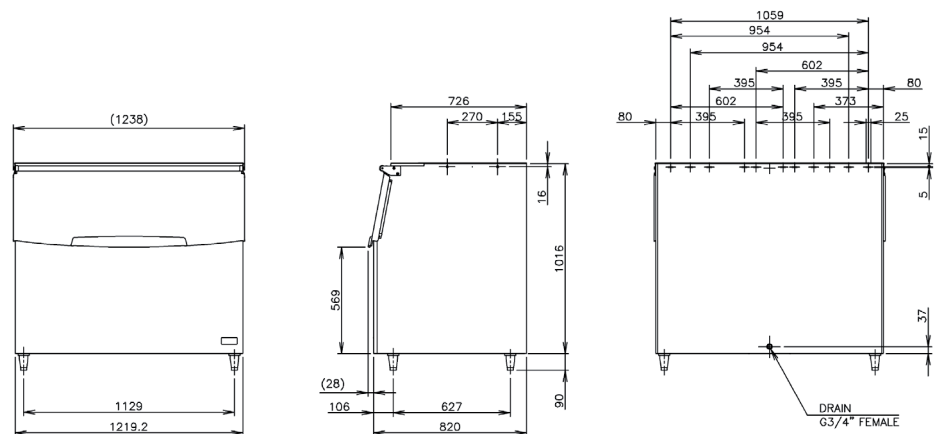
B-801SA

Spécification	
Capacité de Stockage	Plus de 348 kg
Extérieur	Acier inoxydable, Acier galvanisé, Porte en plastique
Intérieur	Mousse Polyurethane
Style de porte	Ouverture porte vers le haut
Evacuation	Raccord femelle (connexion à l'arrière)
Dimensions extérieur	1219,2 x 820 x 1016 (l x p x h, mm)
Pieds réglables - Hauteur	Entre 90 et 120mm
Poids Brut/Net	86kg / 64kg



Do5341 / 2009.08.24

Accessoires	
Pelles à glaçons	
4 Pieds	



Pour plus d'informations,
contacter votre bureau de vente local :

Hoshizaki Belgique : info@hoshizaki.be
 Hoshizaki Deutschland : info@hoshizaki.de
 Hoshizaki France : info@hoshizaki.fr
 Hoshizaki Iberia : info@hoshizaki.es
 Hoshizaki Moyen-Orient : sales@hoshizaki.ae

Hoshizaki Nederland : sales@hoshizaki.nl
 Hoshizaki United Kingdom : uksales@hoshizaki.co.uk
 Autres pays : sales@hoshizaki.nl

www.hoshizaki-europe.com