



Lavage de vaisselle

Génération EVO - Concept

LAVE-VERRES CO-400

<u>DIMENSIONS</u>		<u>Article</u>	<u>Emballé</u>
Longueur	mm	470,00	530,00
Profondeur	mm	520,00	680,00
Hauteur	mm	720,00	890,00
Poids	Kg	36,00	40,00
Volumen	m3		0,32

ELECTRICITE

<u>Puissance électrique</u>	KW	3,06
Voltage 230V -1+N		2x2,5+T - 25 A
Voltage 230V - III		3x1,5+T - 16 A
Voltage 400V - III+N		4x1,5+T - 10 A

EAU-PLOMBERIE

Consommation maximum d'eau (lit/h)		60,00
Pression (Kg/cm2)		2 ÷ 4

GAZ

Non nécessaire

VAPEUR

Non nécessaire

AIR

Non nécessaire

<u>NIVEAU SONORE</u>	(dB)	65,00
----------------------	------	--------------

LAVE-VERRES CO-400

Lave-verres à ouverture frontale - Génération EVO - Concept.

Panier de 400 x 400 mm.

Production horaire: 30 paniers/h.

Hauteur utile: 275 mm. Capable pour assiettes Ø 270 mm.

Cycle fixe de lavage: 120".

Fabriqué en acier inoxydable.

Porte à double paroi.

Double système de lavage et rinçage rotatifs, supérieur et inférieur.

Pompe de lavage de 260 W.

Cuve avec angles arrondis pour un facile nettoyage.

Puissance de chauffage de la cuve de lavage : 2,0 kW.

Capacité de la cuve: 13 litres.

Puissance du surchauffeur pour l'eau de rinçage : 2,8 kW.

Capacité du surchauffeur: 4 litres.

Consommation d'eau: 2,4 litres/cycle.

Contrôle thermostatique des températures : lavage à 60 °C et rinçage à 90 °C.

Thermostats de sécurité.

Micro magnétique de sécurité pour l'aperture de la porte.

Muni de doseur de produit de rinçage.

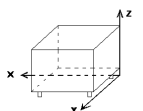
Protection anti-humidité IPX4.

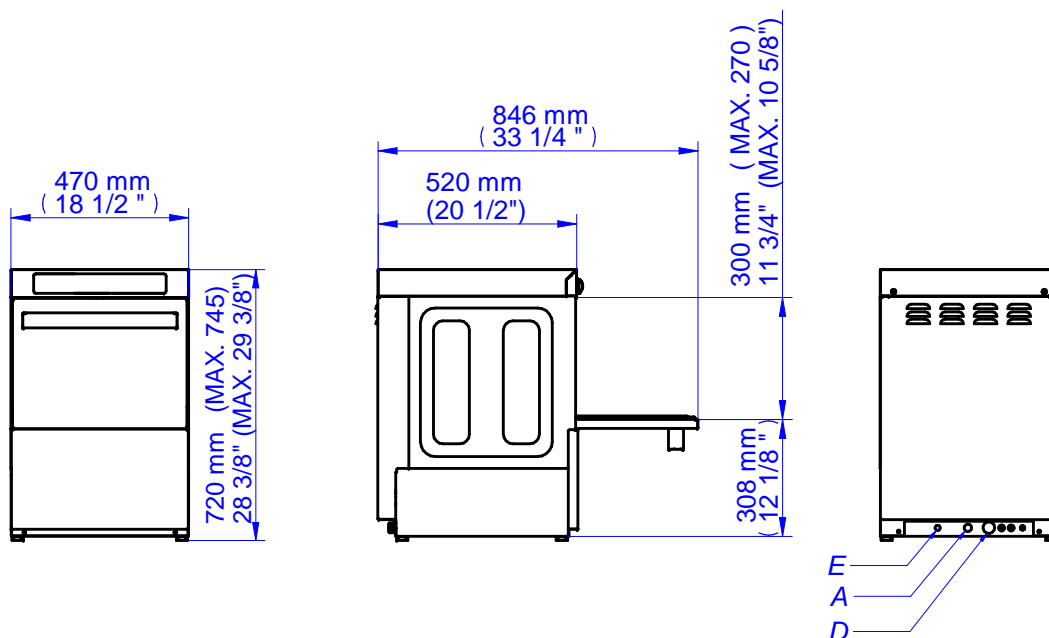
Puissance totale: 3,06 kW. - Connexion : 230 V - 1+N

Dimensions: 470 x 520 x 720 mm.

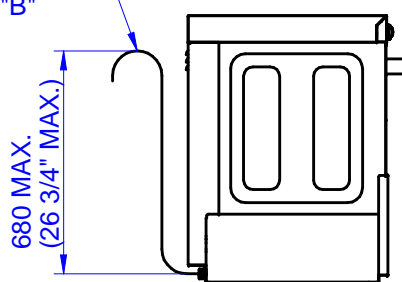
Dotation de paniers: un panier 400x400, un supplément pour assiettes et un godet à couverts.

<u>Données pour les connexions</u>	<u>X</u>	<u>Y</u>	<u>Z</u>	<u>Diametres</u>	<u>Information</u>
ELECTRICITE	210	50	65		
EAU_FROIDE ADOUCIE	305	50	65	3/4"	
VIDANGE	370	50	65	30 x 25	





SOLO MODELOS "B"
ONLY "B" MODELS
SEULEMENT MODÈLES "B"



A: ENTRADA DE AGUA
E: ALIMENTACIÓN ELÉCTRICA
D: DESAGÜE

A: WATER INLET
E: ELECTRICAL CONNECTION
D: DRAIN

A: ARRIVÉE D'EAU
E: CONNEXION ÉLECTRIQUE
D: VIDANGE