

MODÈLES: FMPP1500CR	FMPP2000CR	FMPP2500CR	Desserte arrière bar
----------------------------	-------------------	-------------------	-----------------------------



FMPP2000CR

Points Forts

- ✓ **Sanitaire.** Intérieur bords arrondis au niveau de la cuve, du plafond et des angles verticaux pour faciliter le nettoyage. Ecoulement des eaux à l'intérieur de la chambre.
- ✓ **Portes / Tiroirs.** Charnières avec dispositif de retour automatique et maintien en ouverture à 90°. Joint de porte à triple chambre d'isolation auto-compensée, clipsable pour faciliter le nettoyage et le remplacement. Porte réversible (avec ajout d'un support charnière).
- ✓ **Système de Contrôle.** Grande Précision sur le contrôle de température. Facilité pour régler l'intervale de températures souhaitées.
- ✓ **100% Testé.** Toutes les Unités Condensatrices sont testées à 100%, en chambre d'hélium pour détecter les fuites de gaz.
- ✓ **Certificat.** Contrôlés et certifiés par un organisme international **AENOR** en ISO 9001:2008 (Qualité); ISO 14001:2004 (Environnement); OSHAS 18001:2007 (Sécurité et Santé de l'employé). Contrôlé et Certifié par **INTERTEK** conforme aux UL 471 et NSF 7.
- ✓ **Eclairage.** Eclairage LED, réduisant la consommation énergétique entre 80% et 90%, par rapport à une ampoule traditionnelle. Eclairage sur tous les niveaux afin de mettre en valeur les produits.

MODÈLES	Dimensions (mm)			Nbre de Portes	Etagères	Volume intérieur (L)	Volume brut (L)	Puissance (W)	Température (°C)	Ref.	Gaz (gr.)
	Longueur	Profondeur	Hauteur								
FMPP1500CR	1468	600	1050	2	4	325	925	581	0°C / +6°C	R134a	230
FMPP2000CR	1960	600	1050	3	6	510	1235	627	0°C / +6°C	R134a	280
FMPP2500CR	2452	600	1050	4	8	695	1545	738	0 °C / +6°C	R134a	300

NOUS RÉSERVONS LE DROIT D'APPORTER SANS AVIS TECHNIQUE

MODÈLES: FMPP1500CR	FMPP2000CR	FMPP2500CR	Desserte arrière bar
----------------------------	-------------------	-------------------	-----------------------------

CARACTÉRISTIQUES STANDARD

➤ Extérieur

- Acier Inoxydable AISI 304,
- Structure compacte totalement injectée,
- Pieds réglables jusqu'à 200mm, permettant au meuble d'atteindre une hauteur totale de 900 mm.
- Surface de travail avec protection sanitaire arrière de 100 mm et 50 mm d'épaisseur.

➤ Intérieur

- Acier Inoxydable AISI 304,
- Intérieur avec des unions encorbées, rayons amples qui facilitent le nettoyage,
- Écoulement des eaux à l'intérieur de la chambre,
- Eclairage LED.

➤ Porte

- Porte avec charnière pivotante avec blocage d'ouverture,
- Contreporte emboutie avec joint de porte à triple chambre d'isolation auto-compensée facilement remplaçable,
- Possibilité de changer le sens d'ouverture des portes,
- Porte double vitrage (6-15-5) et éclairage intérieur LED incorporé,
- Passage de porte grand de 375x726 mm.

➤ Isolation

- Mousse polyuréthane injecté à haute pression sans CFC's avec densité de 40 Kg/m³,
- Aucun ODP et peu GWP.

➤ Etagères

- Grilles intérieures de 325x430 mm,
- Grille doublé dense plastifiée,
- Glissières et grilles facilement démontables pour le nettoyage.

➤ Réfrigération

- Température et dégivrage réglée par un thermostat digital,
- Système de condensation ventilée *INFRICOOL*®,
- Système d'évaporation ventilé,
- Bac d'évaporation en acier inoxydable,
- Évaporateurs traités avec polyester anticorrosion,
- Groupe mobile avec glissières coulissantes pour le sortir de son emplacement au 3/4,
- Classe Climatique 4 (30°C, 55HR).

➤ Electrique

- Connection électrique: 220 V / 1 ph / 50 Hz



OPTIONS

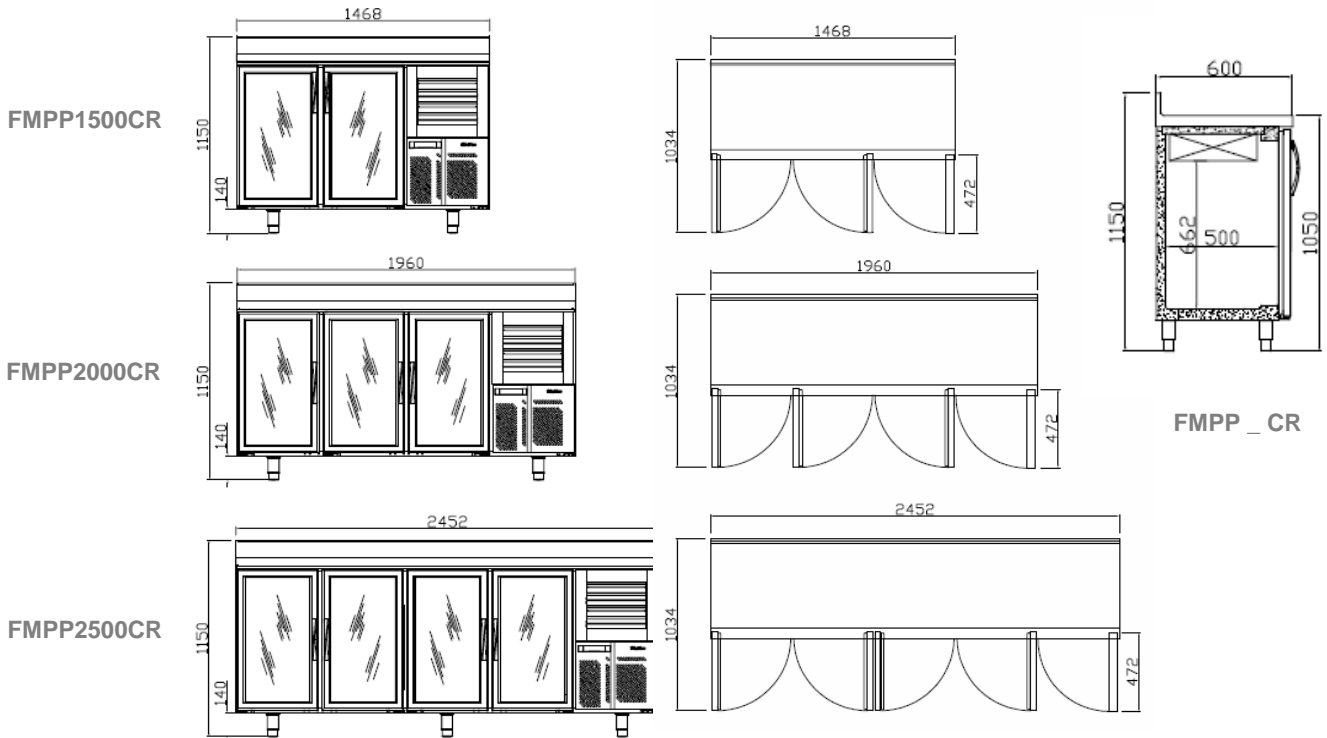
- | | | |
|--|--|---|
| <input type="checkbox"/> Grille, | <input type="checkbox"/> Dessus granit, | <input type="checkbox"/> Connection électrique 220 V / 1 ph / 60 Hz., |
| <input type="checkbox"/> Grille Inoxydable, | <input type="checkbox"/> Serrure, | <input type="checkbox"/> Connection électrique 115 V / 1 ph / 60 Hz. |
| <input type="checkbox"/> Jeux de glissières, | <input type="checkbox"/> Tropicalisée à 43°, | |

MODÈLES	Dimensions avec Emballage (mm)			Poid Palette (Kg.)	Comp. (HP)	Puissance frigorifique (W a -10°C)	Cons. (kWh/24h)	Inten. (A)	Niveau Sonore (dB)	Container 20'/40'/40'HC	Camion
	Longueur	Profondeur	Hauteur								
FMPP1500CR	1510	710	1180	155	1/3	395	3,21	3,54	54,9	22 / 48 / 48	54
FMPP2000CR	2030	710	1180	200	3/8	464	3,46	3,98	56,30	16 / 34 / 34	38
FMPP2500CR	2500	710	1180	239	1/2	568	4,07	4,67	56,30	12 / 24 / 24	30

NOUS RÉSERVONS LE DROIT D'APPORTER SANS AVIS TECHNIQUE

MODÈLES: FMPP1500CR	FMPP2000CR	FMPP2500CR	Desserte arrière bar
----------------------------	-------------------	-------------------	-----------------------------

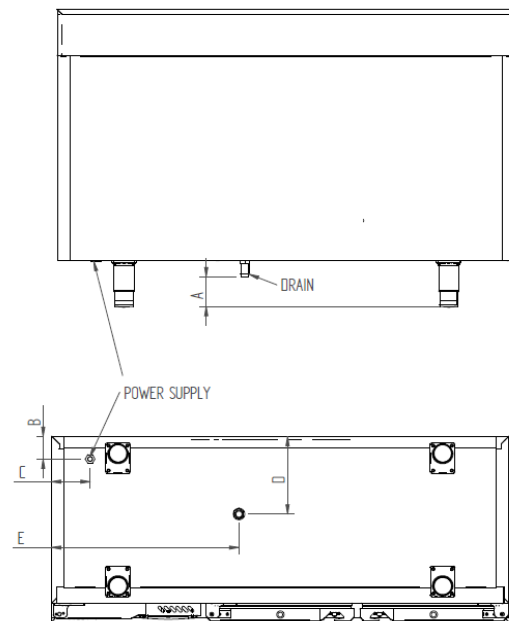
VUE D'ENSEMBLE

ELEVATION
DESSUS
PROFIL


FMPP _ CR

CONNECTIONS

MODÈLES	A (mm)	B (mm)	C (mm)	D (mm)	E (mm)
FMPP1500CR	98	73	124,5	250	601
FMPP2000CR	98	73	124,5	250	601
FMPP2500CR	98	73	124,5	250	601



Revoir: 01 Date: 26/11/2013

NOUS RÉSERVONS LE DROIT D'APPORTER SANS AVIS TECHNIQUE