

Bar Counters & Back Bases

Banchi Bar & Retro Basi
Comptoirs Bars & Arrière-Bases
Barthecken & Rückwandbasen
Mostradores para Bar
& Contramostadores

IFI TECH NO LOGY





BAR COUNTERS

BANCHI BAR
COMPTOIRS BARS
BARTHEKEN
MOSTRADORES PARA BAR



CONFIGURATION EXAMPLES

ESEMPI DI CONFIGURAZIONE / EXEMPLES DE CONFIGURATION /
KONFIGURATIONSBEISPIELE / EJEMPLOS DE CONFIGURACIÓN

REFRIGERATED BAR COUNTER WITH TWO SINKS AND INCORPORATED CONDENSING UNIT

Banco bar refrigerato con due lavelli
e unità condensatrice a bordo /
Comptoir bar réfrigéré avec deux éviers
et unité de condensation intégrée /
Gekühlte Bartheke mit zwei Spülbecken
und eingebauter Kondensatoreinheit /
Mostrador para bar refrigerado
con dos fregaderos y unidad
de condensación incorporada



REFRIGERATED CORNER BAR COUNTER BB1/90° WITHOUT CONDENSING UNIT

Banco bar angolare refrigerato
BB1/90° senza unità condensatrice /
Comptoir bar angulaire réfrigéré BB1/90°
sans unité de condensation /
Gekühlte Eckbartheke BB1/90°
ohne Kondensatoreinheit /
Mostrador para bar angular refrigerado
BB1/90°, sin unidad de condensación



NEUTRAL BAR COUNTER WITH SLIDING DOORS

Banco bar neutro con scorrevoli
Comptoir bar neutre avec portes coulissantes
Neutrale Bartheke mit Schiebetüren
Mostrador para bar neutro con correderas



REFRIGERATED CORNER BAR COUNTER BB2/45° FULL CELL WITHOUT CONDENSING UNIT

Banco bar angolare refrigerato
BB2/45° senza unità condensatrice /
Comptoir bar angulaire réfrigéré BB2/45°
sans unité de condensation /
Gekühlte Eckbartheke BB2/45°
ohne Kondensatoreinheit /
Mostrador para bar angular refrigerado
BB2/45°, sin unidad de condensación



REFRIGERATED BAR COUNTER FULL CELL WITHOUT CONDENSING UNIT

Banco bar refrigerato tutta cella
senza unità condensatrice /
Comptoir bar réfrigéré cellule entière
sans unité de condensation /
Gekühlte Bartheke, die nur aus Kühlzellen
besteht, ohne Kondensatoreinheit /
Mostrador para bar refrigerado todo
cámara, sin unidad de condensación



NEUTRAL CORNER BAR COUNTER BB1/45°

Banco bar angolare neutro BB1/45°
Comptoir bar angulaire neutre BB1/45°
Neutrale Eckbartheke BB1/45°
Mostrador para bar angular neutro BB1/45°





ICE TRAY AND GASTRONORM REFRIGERATED PANS

Vasca ghiaccio e vaschette refrigerate Gastronorm
 Bac à glace et bacs réfrigérés Gastronorm
 Eiswanne und gekühlte Gastronorm-Wannen
 Cuba para hielo y cubetas refrigeradas Gastronorm

ROUNDED CORNERS INSIDE CELL

Angoli interno cella arrotondati
 Angles internes cellule arrondis
 Abgerundete Innenecken der Zelle
 Ángulos internos de la cámara redondeados



DRAWER UNIT FOR GELATO PANS

PANS: 260x160; 360x165; 360x250

CASSETTIERA PER VASCHETTE GELATO
 Vaschette: 260x160; 360x165; 360x250

MODULE À TIROIRS POUR BACS À GELATO
 Bacs: 260x160; 360x165; 360x250

SCHUBLADENELEMENT FÜR GELATO-WANNEN
 Gelato-Wannen: 260x160; 360x165; 360x250

MUEBLE CON CAJONES PARA CUBETAS GELATO
 Cubetas: 260x160; 360x165; 360x250

160 = 6.30"; 165 = 6.50"; 250 = 9.84"; 260 = 10.24"; 360 = 14.17"

RACK

MOULDED IN AISI 304 STAINLESS STEEL
 WITH 2B FINISH WITH 3 STANDARD POSITIONS

CREMAGLIERA
 Stampata in acciaio inox Aisi 304
 finitura 2B con 3 posizioni di serie

CRÉMAILLÈRE
 Moulée en acier inox AISI 304
 finition 2B avec 3 positions de série

ZAHNSCHIENE
 Gestanzte ZAHNSCHIENE aus Inox-Stahl AISI 304
 in Ausführung 2B mit 3 Standardpositionen

CREMALLERA
 moldeada de acero inoxidable AISI 304
 acabado 2B con 3 posiciones de serie

REFRIGERATED CELLS H 770

TESTED AT 35°C (95°F) 60% R.H. AND 20°C (68°F) 75% R.H.

CELLE REFRIGERATE H 770
 Test a 35°C 60% U.R. e 20°C 75% U.R.

CELLULES RÉFRIGÉRÉES H 770
 Tests à 35°C à 60% de H.R. et 20°C à 75% de H.R.

KÜHLZELLEN H 770
 Bei 35°C 60% r.F. und 20°C 75% r.F. geprüft

CÁMARAS REFRIGERADAS H 770
 Test a 35°C 60% HR y 20°C 75% HR

770 = 30.31"



THE INNER FRAME (EXCLUSIVE IFI DESIGN) MADE FROM PVC WITH AIR CHAMBER, STOPS COLD AIR ESCAPING

La contro cornice (progetto esclusivo IFI), realizzata in PVC con camera d'aria, evita la fuoriuscita di aria fredda

Le contre-cadre (projet exclusif IFI), réalisé en PVC avec chambre d'air, évite l'échappement d'air froid

Gegenrahmen (exklusives IFI-Projekt) aus PVC mit Luftkammer, der den Austritt von kalter Luft verhindert

El contramarco (proyecto exclusivo IFI), de PVC con cámara de aire, evita la salida del aire frío

DRAWERS

DRAWERS AVAILABLE WITH:
NORMAL EXTRACTION (TN* AND BT*);
TOTAL EXTRACTION (TN*).

* TN = POSITIVE TEMPERATURE
+ 4°C (39.2°F) / +8°C (46.4°F)

* BT = NEGATIVE TEMPERATURE
- 12°C (10.4°F) / -18°C (-0.4°F)

CASSETTIERE

Cassettiere disponibili con:
estrazione normale (TN* e BT*);
estrazione totale (TN*).

* TN = temperatura positiva + 4°C / +8°C
* BT = temperatura negativa - 12°C / -18°C

BLOC TIROIRS

Bloc tiroirs disponibles:
extraction normale (TN* et BT*);
extraction totale (TN*).

* TN = température positive + 4°C / +8°C
* BT = température négative - 12°C / -18°C

SCHUBLADENELEMENTE

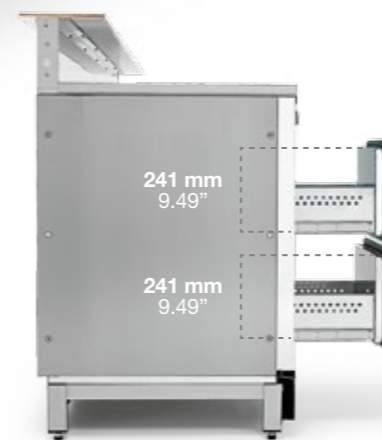
Folgende Schubladenelemente
sind erhältlich:
normal herausziehbar (TN* und BT*);
vollständig herausziehbar (TN*).

* TN = Plus temperaturen + 4°C / +8°C
* BT = Minustemperaturen - 12°C / -18°C

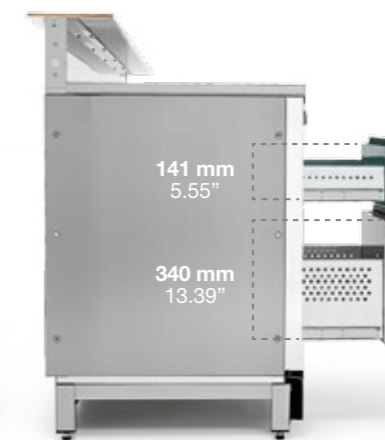
CAJONERAS

Cajoneras disponibles con:
extracción normal (TN* y BT*);
extracción total (TN*).

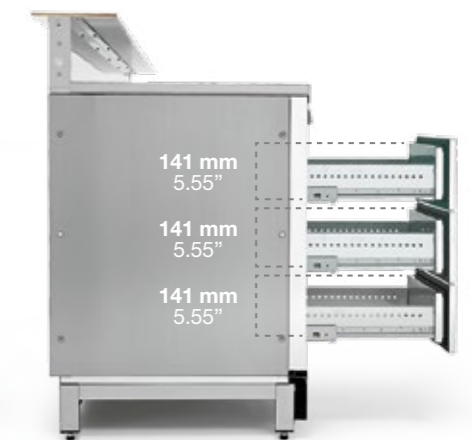
* TN = temperatura positiva + 4°C / +8°C
* BT = temperatura negativa - 12°C / -18°C



1/2 x 2



1/3 + 2/3



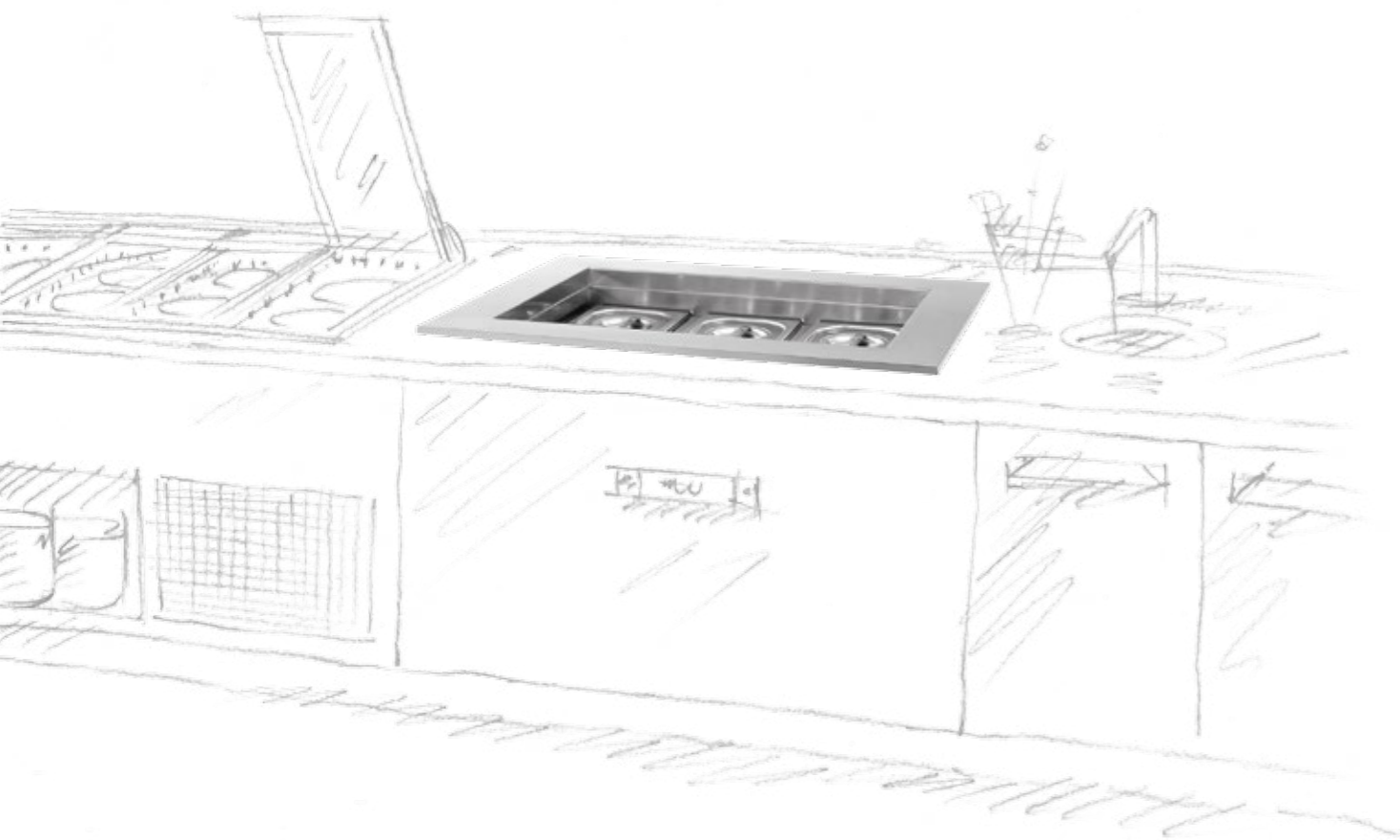
1/3 x 3

IFI TECH NO LOGY



TOPPING UNIT

BUILT-IN TOPPING UNIT, AVAILABLE WITH 4 OR 6 GASTRONORM PANS.
THE UNIT CAN EITHER HEAT - WARM FUNCTION, +40°C (+104°F)
OR CHILL - COLD FUNCTION, +4°/+8°C (+39.2°F/+46.4°F).



MODULO TOPPING

Modulo TOPPING da incasso, disponibile con 4 o 6 vaschette gastronorm. Il modulo può alternativamente riscaldare (funzione WARM, +40°C) o refrigerare (funzione COLD, +4°/+8°C).

MODULE TOPPING

Module TOPPING (Garnitures) à encastrer, disponible avec 4 ou 6 bacs Gastronom. Le module peut alternativement chauffer (fonction WARM, +40°C) ou réfrigérer (fonction COLD, +4°/+8°C).

EINBAUMODUL TOPPING

Einbaumodul TOPPING, mit 4 oder 6 Gastronom-Wannen erhältlich. Das Modul kann entweder wärmen (Funktion WARM, +40°C) oder kühlen (Funktion COLD, +4°/+8°C).

MÓDULO TOPPING

Módulo TOPPING empotrado, disponible con 4 o 6 cubetas gastronorm. El módulo puede calentar (función WARM, +40°C) o refrigerar (función COLD, +4°/+8°C).

COCKTAIL

THE COCKTAIL COUNTER IS AVAILABLE IN H 951 AND H 1131 HEIGHTS WITH SPLASHGUARD PLUS PROVISION FOR COUNTER TOP. OPTIONAL HOLE FOR SODA GUN.

COCKTAIL

Il banco cocktail è disponibile nelle altezze H 951 e H 1131 con alzatina più predisposizione per bancalina. Opzionale il foro per pistola selz.

COCKTAIL

Le comptoir à cocktail est disponible dans les hauteurs H 951 et H 1131 avec dossier et équipé pour l'application d'une tablette. En option trou pour pistolet selz.

COCKTAIL

Die Cocktailtheke ist in den Höhen H 951 und H 1131 mit Wandleiste und Vorbereitung für einen Barthekeentisch erhältlich. Öffnung für Sodaschlauch als Sonderausstattung.

COCKTAIL

El mostrador cocktail está disponible con altura H 951 y altura H 1131 con elemento alzado más predisposición para encimera. Orificio opcional para pistola dispensadora de selz.



COCKTAIL COUNTER L 1000 mm

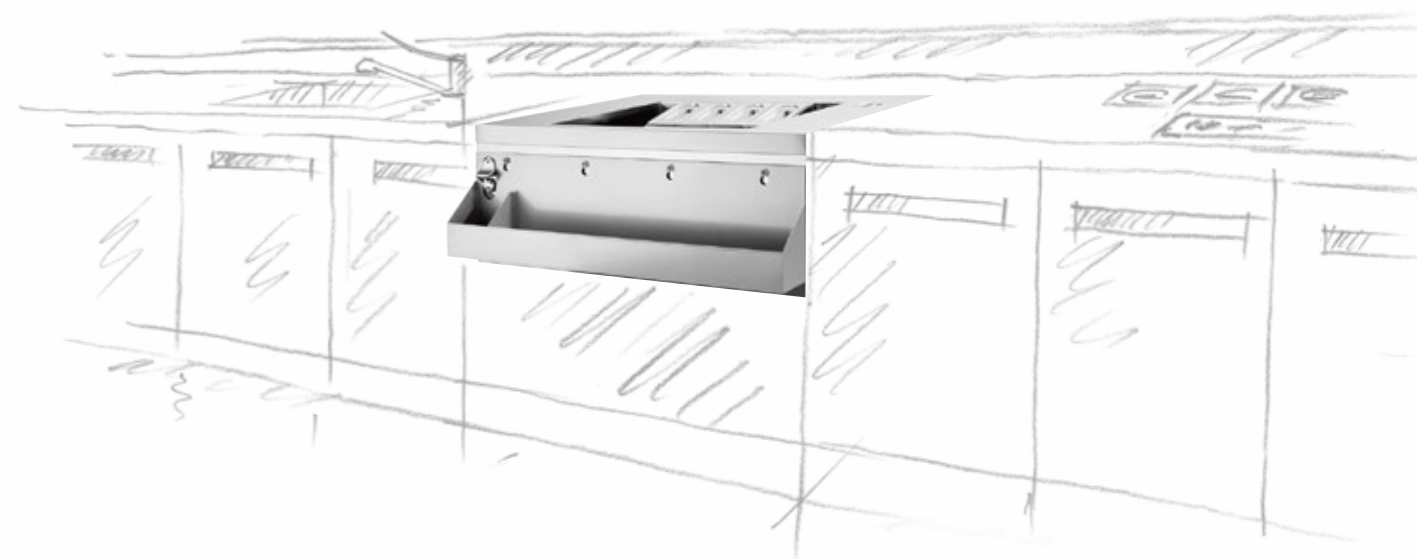
Banco cocktail L 1000 mm / Comptoir cocktail L 1000 mm
Cocktailtheke L 1000 mm / Mostrador cocktail L 1000 mm

500 mm = 19.68"; 951 mm = 37.44";
1000 mm = 39.37"; 1131 mm = 44.53"



COCKTAIL COUNTER L 1000 mm + L 500 WITH SINK

Banco cocktail L 1000 mm + L 500 con lavello / Comptoir cocktail L 1000 mm + L 500 avec Évier / Cocktailtheke L 1000 mm + L 500 mit Spülbecken / Mostrador cocktail L 1000 mm + L 500 con Fregadero



COCKTAIL TRAY

BUILT-IN COCKTAIL TRAY ALSO AVAILABLE

VASCA COCKTAIL

Disponibile anche la vasca cocktail da incasso

BAC COCKTAIL

Bac cocktail également disponible encastré

COCKTAILWANNE

Es ist auch eine Einbau-Cocktailwanne erhältlich

CUBA COCKTAIL

También está disponible la cuba cocktail empotrada



STRUCTURE

PAINTED STEEL FRAME
WITH ADJUSTABLE FEET

STRUTTURA

Struttura in tubolare di acciaio
verniciato con piedini regolabili

STRUCTURE

Structure en tubulaire d'acier
peint avec pieds réglables

STRUKTUR

Struktur aus lackiertem Stahlrohr
mit höhenverstellbaren Füßen

ESTRUCTURA

Estructura de acero tubular
barnizado con patas
de nivelación ajustables



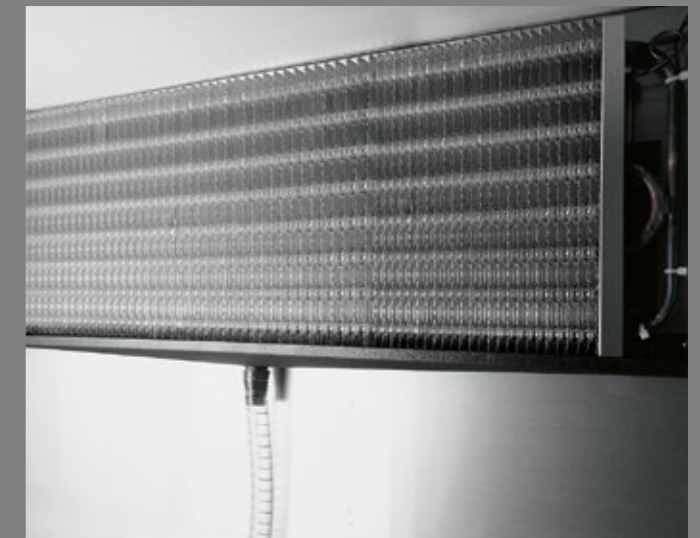
REFRIGERATION

REFRIGERAZIONE / RÉFRIGÉRATION / KÜHLUNG / REFRIGERACIÓN



VENTILATED REFRIGERATION

Refrigerazione ventilata / Réfrigération ventilée /
Umluftkühlung / Refrigeración ventilada



STATIC REFRIGERATION

Refrigerazione statica / Réfrigération statique /
Statische Kühlung / Refrigeración estática



HIDDEN EVAPO- RATOR

Evaporatore a scomparsa
Évaporateur masqué
Versteckter Verdampfer
Evaporador oculto



HIDDEN EVAPORATOR WITH AGITATOR

Evaporatore a scomparsa con agitatore
Évaporateur masqué avec agitateur
Versteckter Verdampfer mit Luftmischer
Evaporador oculto con agitador

BACK BASES

RETRO BASI
ARRIÈRE-BASES
RÜCKWANDBASEN
CONTRAMOSTRADORES



IFITECHNOLOGY





RETRO
BASIS
NON
REFRI.
GERATE

ARRIÈRE-
BASES
NON
REFRI.
GERÉES

UNGE-
KÜHLTE
RÜCK-
WAND-
BASEN

CONTRA-
MOSTRA-
DORES
NO REFRI-
GERADOS

NON-REFRI- GERATED BACK BASES

**“INOX”
FINITURA
IN ACCIAIO INOX**

PIANO in acciaio inox
AISI 304 finitura Scotch-Brite
con alzatina diritta H 100

**“INOX”
FINITION ACIER
INOXYDABLE**

PLAN en acier inox AISI 304
finition Scotch-Brite avec
dossieret H 100

**“INOX”
EDELSTAHL-
AUSFÜHRUNG**

FLÄCHE aus Inox-Stahl AISI 304
in Scotch-Brite-Ausführung
mit H 100 Wandleiste

**“INOX”
ACABADO DE
ACERO INOXIDABLE**

TABLERO de acero inoxidable
AISI 304 acabado
Scotch-Brite con elemento
alzado recto H 100

“INOX” STAINLESS STEEL FINISH

AISI 304 STAINLESS STEEL TOP WITH SCOTCH-BRITE FINISH WITH H 100 (3.94”) SPLASHGUARD

“NB” MELAMINE FINISH

POSTFORMED TOP WITH ALUMINUM BACK GUARD



“NB” FINITURA IN NOBILITATO

PIANO in postforming
con profilo in alluminio
di tamponamento
tra piano e muro

“NB” FINITIONS EN MÉLAMINE

PLAN postformé avec
dossieret de parement
en aluminium

“NB” AUSFÜHRUNG AUS FURNIERTEM SCHICHTSTOFF

Postforming-FLÄCHE
mit Wandleiste aus
Aluminium

“NB” ACABADOS DE MELAMINICO

TABLERO de postformado
con elemento alzado
de tope de aluminio entre
el tablero y la pared





SINK + L700 GLASS WASHER UNIT

Lavello + modulo lavatazze L700 /
Évier + module pour l'introduction
du lave-tasses L700 /
Spülbecken + Modul zum Einfügen
des Tassenspülers L700 /
Fregadero + módulo para la instalación
del lavatazas L700

700 = 27.56"



L1500 BACK BASE

WITH SLIDING DOORS

RETRO BASE L1500
con ante scorrevoli

ARRIÈRE-BASE L1500
avec portes coulissantes

RÜCKWANDBASIS L1500
mit Schiebetüren

CONTRAMOSTRADOR L1500
con hojas correderas

1500 = 59.05"

COFFEE MACHINE BACK BASE

STAINLESS STEEL
DRAWER FOR
COFFEE GROUNDS



**RETRO BASE
MACCHINA CAFFÈ**
cassetto batti filtro
in acciaio inox

**ARRIÈRE-BASE
MACHINE À CAFÉ**
avec tiroir à marc
de café en acier inox

**RÜCKWANDBASIS FÜR
KAFFEE MASCHINEN**
mit Kaffeesatzlade
aus rostfreiem Stahl

**CONTRAMOSTRADOR
MÁQUINA DE CAFÉ**
con cajón residuos
café de acero inoxidable

**RETRO BASI
REFRIGERATE
+ NON REFRIGERATE**

PIANO in acciaio inox
AISI 304 finitura Scotch-Brite
con alzatina diritta H 100

**ARRIÈRE-BASES
RÉFRIGÉRÉES
+ NON RÉFRIGÉRÉES**

PLAN en acier inox AISI
304 finition Scotch-Brite
avec dossier H 100

**GEKÜHLTE +
UNGEKÜHLTE
RÜCKWANDBASEN**

FLÄCHE aus
Inox-Stahl AISI 304
in Scotch-Brite-Ausführung
mit H 100 Wandleiste

**CONTRAMOSTRADORES
REFRIGERADOS
+ NO REFRIGERADOS**

TABLERO de acero
inoxidable AISI 304
acabado Scotch-Brite con
elemento alzado recto H 100



**REFRI-
GERATED
+NON
REFRIGE-
RATED
BACK
BASES**

AISI 304 STAINLESS STEEL TOP
WITH SCOTCH-BRITE FINISH WITH H 100 (3.94") SPLASHGUARD

3 UNITS FOR MOUNTING GLASS WASHER, WITH ALUMINUM BOTTOM TRAY

3 moduli per l'inserimento
della lavatazze, con vasca
di protezione del fondo in alluminio

3 modules pour l'introduction
du lave-tasses, avec bac
de protection du fond en aluminium

3 Module zum Einfügen des
Tassenspülers, mit
Bodenschutzwanne aus Aluminium

3 módulos para la instalación
del lavatazas, con cuba protectora
de aluminio

L500



500 = 19.68"

L625



625 = 24.61"

L750



750 = 29.53"

2 WELDED ROUND SINKS WITH RECESSED SURROUND

2 lavelli tondi saldati con ribassamento localizzato /
2 évier ronds soudés avec surbaissement localisé /
Geschweißtes rundes Doppelspülbecken
mit stellenweiser Tiefersetzung /
2 fregaderos circulares soldados con rebaje localizado



WELDED SQUARE SINK WITH RECESSED SURROUND

Lavello quadrato saldato con ribassamento localizzato /
Évier carré soudé avec surbaissement localisé /
Geschweißtes quadratisches Spülbecken
mit stellenweiser Tiefersetzung /
Fregadero cuadrado soldado con rebaje localizado





HOPPER UNIT FOR WASTE RECYCLING

WITH 2 35-LITRE BINS

MODULO PER RACCOLTA DIFFERENZIATA

con 2 contenitori da 35 litri ciascuno

ARRIÈRE-BASE DE TRI SÉLECTIF

avec 2 bacs de 35 litres chacun

TRICHTER FÜR DAS ABFALLRECYCLING

Mit 2 Behältern zu je 35 Litern

CONTRAMOSTRADOR PARA EL RECICLAJE DE RESIDUOS

con 2 contenedores de 35 litros cada uno



SWINGING HOPPER

Tramoggia basculante
Trémie basculante
Schwingtrichter
Tolva basculante



HOPPER WITH SWINGING DOOR

Tramoggia con antina basculante
Trémie à volet basculant
Trichter mit Schwingtür
Tolva con hoja basculante



HOPPER WITH 2 RECYCLING BINS

Tramoggia per la raccolta differenziata
Trémie pour le recyclage des ordures
Trichter für das Abfallrecycling
Tolva para el reciclaje de residuos

COFFEE-MACHINE BACK BASE

RETRO BASE MACCHINA CAFFÈ
ARRIÈRE-BASE MACHINE À CAFÉ
RÜCKWANDBASIS FÜR KAFFEEMASCHINEN
CONTRAMOSTRADORE MÁQUINA DE CAFÉ



SELF-EMPTYING SWINGING HOPPER FOR COFFEE GROUNDS

Tramoggia basculante auto svuotante per fondi caffè
Trémie à vidage automatique pour le marc de café
Selbstentleerender Trichter für den Kaffeesatz
Tolva de vaciado automático para posos de café



SWINGING HOPPER FOR COFFEE GROUNDS (+DOOR)

Tramoggia basculante per fondi caffè (+anta)
Trémie à marc basculante (+porte)
Schwingtrichter für den Kaffeesatz (+Tür)
Tolva basculante para posos de café (+hoja)



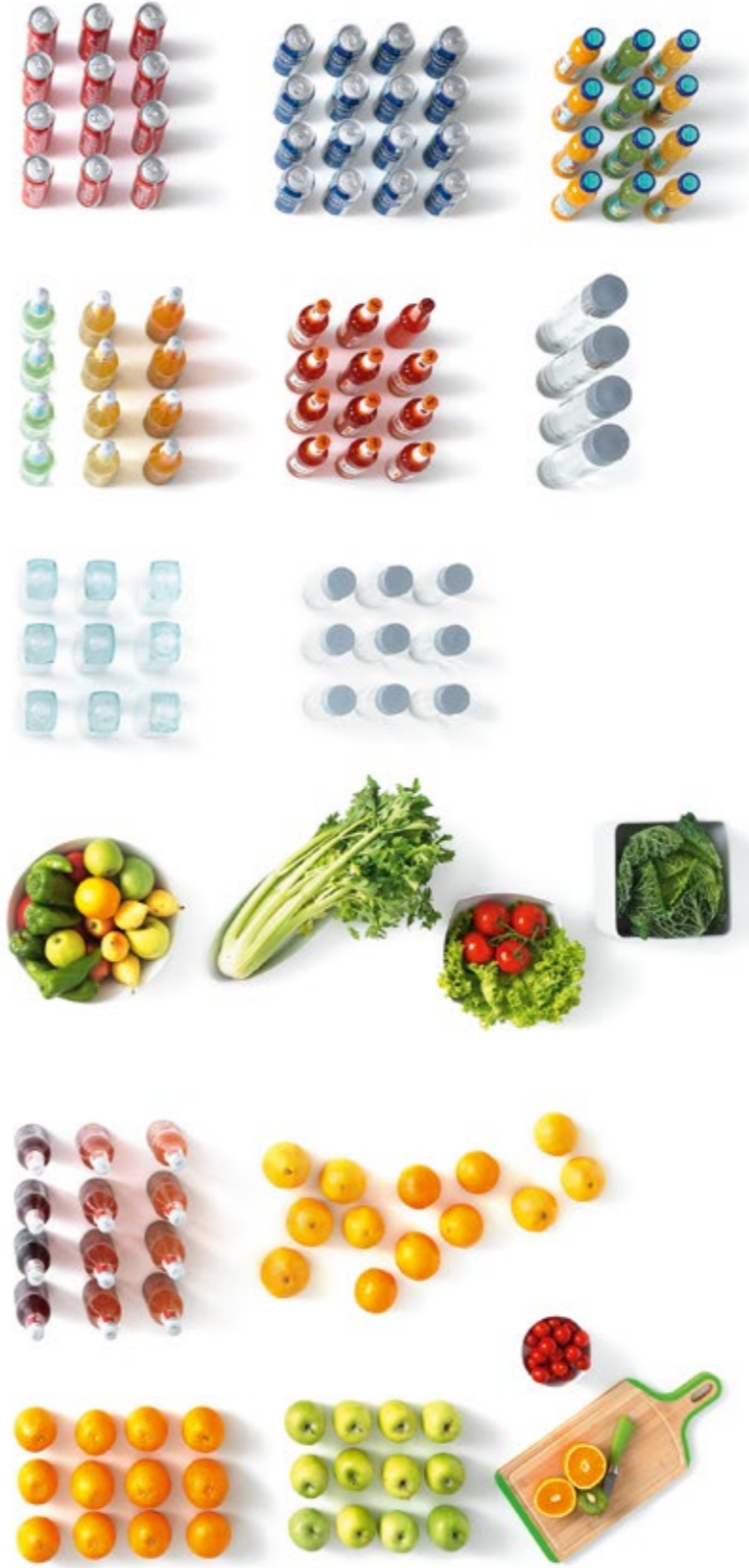
STAINLESS STEEL DRAWER FOR COFFEE GROUNDS

Cassetto batti filtro in acciaio inox
Tiroir à marc de café en acier inox
Kaffeesatzlade aus rostfreiem Stahl
Cajón residuos café de acero inoxidable



12V ELECTRIC COFFEE FILTER EMPTIER

Svuota filtro caffè elettrico 12V
Nettoyeur électrique de filtre à café 12V
Elektrische Kaffeefilterentleerung 12V
Vaciador de filtros de café eléctrico 12V



RETRO
BASI
REFRI.
GERATE

ARRIÈRE-
BASES
RÉFRI.
GÉRÉES

GEKÜHLTE
RUCK-
WAND-
BASEN

CONTRAMOS-
TRADORES
REFRI.
GERADOS

REFRI- GERATED BACK BASES

REFRIGERATED BACK BASES

RETRO BASI REFRIGERATE
ARRIÈRE-BASES RÉFRIGÉRÉES
GEKÜHLTE RÜCKWANDBASEN
CONTRAMOSTRADORES REFRIGERADOS





REFRIGERATED CELLS H 850

+11% OF REFRIGERATED VOLUME VS. H 770 CELLS

H 420
H 320



850 = 33.46"; 770 = 30.31"; 420 = 16.54"; 320 = 12.60"

CELLE REFRIGERATE H 850

+11% di volume refrigerato rispetto alle celle H 770

KÜHLZELLEN H 850

11% mehr Kühlvolumen im Vergleich zu den Zellen H 770

CELLULES RÉFRIGÉRÉES H 850

+11% de volume réfrigéré par rapport aux cellules H 770

CÁMARAS REFRIGERADAS H 850

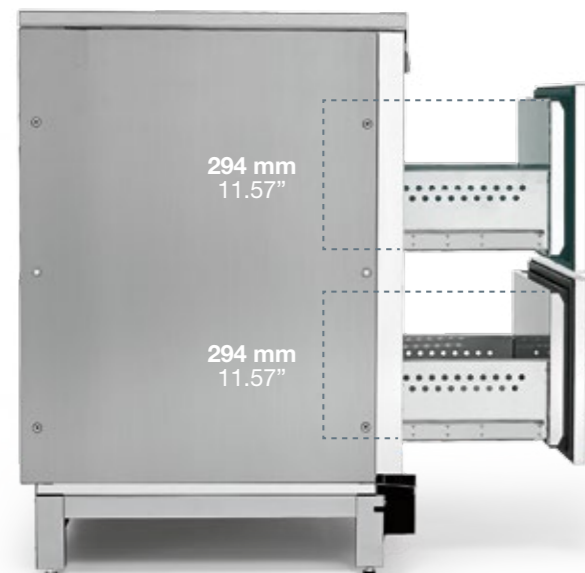
+11% de volumen refrigerado respecto a las cámaras H 770



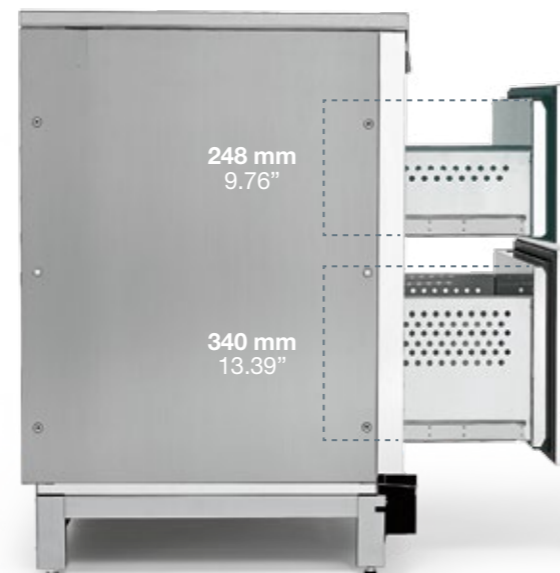
DRAWERS

CASSETTIERE / BLOC TIROIRS / SCHUBLADENELEMENTE / CAJONERA

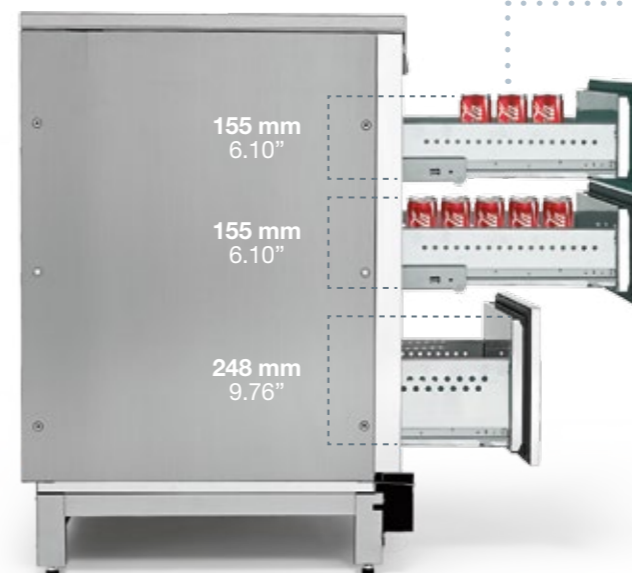
1/2 x 2



1/3 + 2/3



1/3 x 2 + 1/2



35 OR 25 SLIM CANS*

35 o 25 lattine slim*
35 o 25 boîtes slim*
35 oder 25 Slim-Dosen*
35 o 25 latas slim*

*35 in the P630 back base and 25 in the P550 back base

*35 nella retro base P630 e 25 nella retro base P550

*35 dans l'arrière-base P630 et 25 dans l'arrière-base P550

*35 in der Rückwandbasis P630 und 25 in der Rückwandbasis P550

*35 en el contra mostrador P630 y 25 en el contra mostrador P550

DRAWER UNIT FOR GELATO PANS

PANS: 260x160; 360x165; 360x250

CASSETTIERA PER VASCHETTE GELATO

Vaschette: 260x160; 360x165; 360x250

MODULE À TIROIRS POUR BACS À GELATO

Bacs: 260x160; 360x165; 360x250

SCHUBLADENELEMENT FÜR GELATO-WANNEN

Gelato-Wannen: 260x160; 360x165; 360x250

MUEBLE CON CAJONES PARA CUBETAS GELATO

Cubetas: 260x160; 360x165; 360x250



160 = 6.30"; 165 = 6.50"; 250 = 9.84";
260 = 10.24"; 360 = 14.17"

REFRIGERATION

REFRIGERAZIONE / RÉFRIGÉRATION /
KÜHLUNG / REFRIGERACIÓN

- 1 VENTILATED REFRIGERATION**
Refrigerazione ventilata
Réfrigération ventilée
Umluftkühlung
Refrigeración ventilada



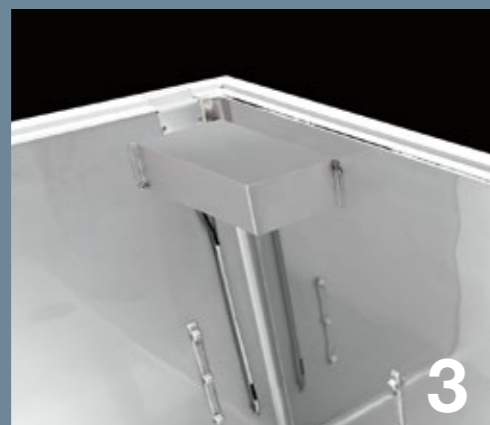
1

- 2 STATIC REFRIGERATION**
Refrigerazione statica
Réfrigération statique
Statische Kühlung
Refrigeración estática



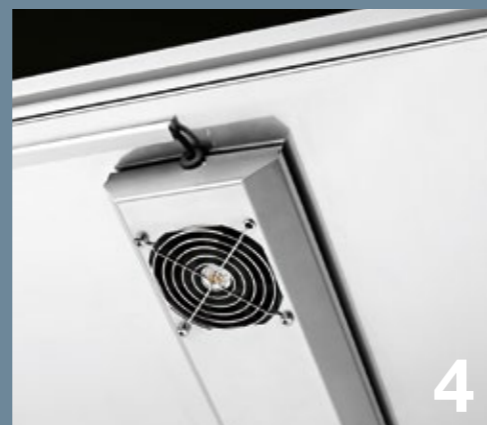
2

- 3 HIDDEN EVAPORATOR**
Evaporatore a scomparsa /
Évaporateur masqué /
Versteckter Verdampfer /
Evaporador oculto



3

- 4 HIDDEN EVAPORATOR WITH AGITATOR**
Evaporatore a scomparsa
con agitatore /
Évaporateur masqué
avec agitateur /
Versteckter Verdampfer
mit Luftmischer /
Evaporador oculto
con agitador



4

LED LIGHTING

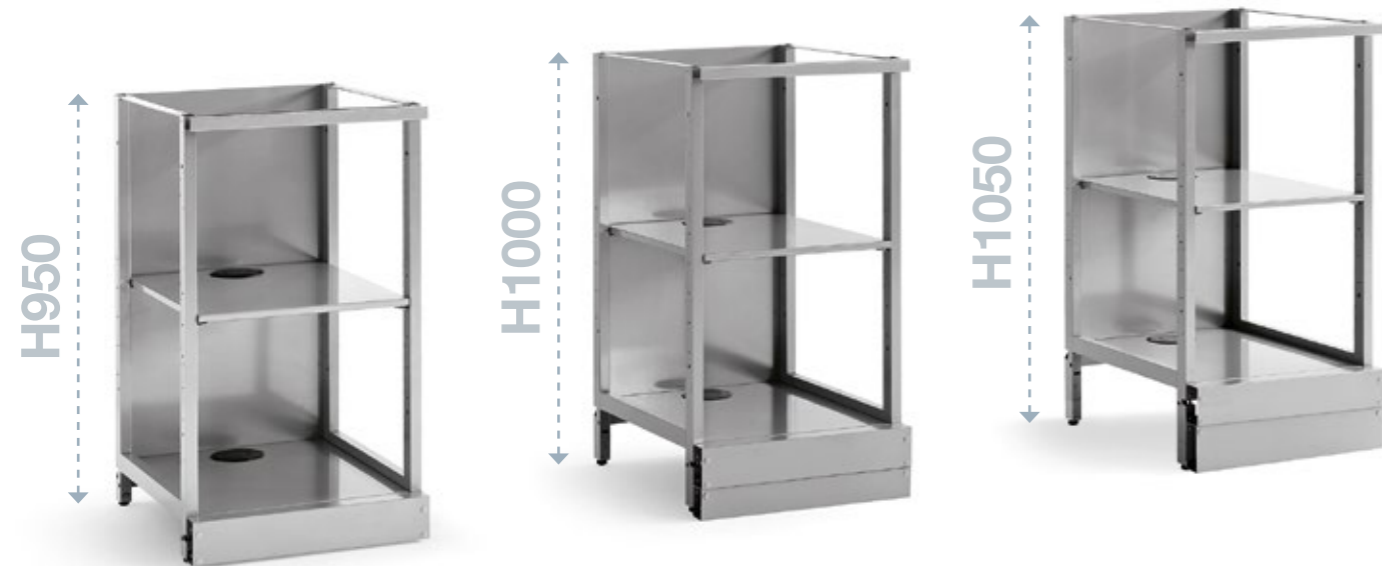
ILLUMINAZIONE A LED
ÉCLAIRAGE À LED
LED-BELEUCHTUNG
ILUMINACIÓN POR LED

IFI TECH NO LOGY



STRUCTURE AND OPTIONS

STRUTTURA E OPZIONI / STRUCTURE ET OPTIONS / STRUKTUR UND OPTIONEN / ESTRUCTURA Y OPCIONES



METAL FRAME

with the option of varying the height (H950, H1000, H1050) for use with and without footboard

STRUTTURA IN TUBOLARE METALLICO

con la possibilità di variare l'altezza (H950, H1000, H1050) per utilizzo con e senza pedana

STRUCTURE EN TUBULAIRE METALLIQUE

avec la possibilité de modifier la hauteur (H950, H1000, H1050) pour l'utilisation avec et sans plancher

METALL. ROHR. STRUKTUR

in unterschiedlicher Höhe (H950, H1000, H1050) für die Verwendung mit und ohne Podest

ESTRUCTURA DE PERFILES TUBULARES METÁLICOS

con posibilidad de regular la altura (H950, H1000, H1050) para usar con o sin tarima

950 = 37.40"; 1000 = 39.37"; 1050 = 41.34"



TOPS

1. Stainless steel top with H 100 (3.94") splashguard
2. Stainless steel top with aluminum back guard
3. Postformed top with aluminum back guard

PIANI

1. In acciaio inox con alzatina diritta H 100
2. In acciaio inox con profilo in alluminio di tamponamento tra piano e muro
3. In postforming con profilo in alluminio di tamponamento tra piano e muro

PLANS

1. En acier inox avec dossier H 100
2. En acier inox avec dossier de parement en aluminium
3. Postformé avec dossier de parement en aluminium

FLÄCHEN

1. Aus Inox-Stahl mit H 100 Wandleiste
2. Aus Inox-Stahl mit Wandleiste aus Aluminium
3. Postforming-Fläche mit Wandleiste aus Aluminium

TABLEROS

1. De acero inoxidable con elemento alzado con recto H 100
2. De acero inoxidable con elemento alzado de tope de aluminio entre el tablero y la pared
3. De postformado con elemento alzado de tope de aluminio entre el tablero y la pared

DOORS

A Hinged doors, sliding doors and drawers with polished aluminum frame and internal panel:

- A1 Coated in AISI 304 stainless steel with BA polished finish
- A2 Veneered in stained ajous
- A3 Lacquered in any RAL colour

B Hinged doors, sliding doors and drawers in grey melamine

ANTE

A Ante a battente, ante scorrevoli e cassetti realizzati con telaio in alluminio estruso di alluminio brillantato e cartella interna in:

- A1 Acciaio inox AISI 304 finitura lucida BA
- A2 Impiallacciato di legno ajous tinto
- A3 Laccata RAL

B Ante a battente, ante scorrevoli e cassetti in nobilitato grigio

PORTES

A Portes à battant, portes coulissantes et tiroirs réalisés avec un châssis en aluminium extrudé brillanté et un panneau interne:

- A1 Revêtu d'acier inox AISI 304 finition brillante BA
- A2 En bois contreplaqué ajous teint
- A3 Laqué RAL

B Portes à battant, portes coulissantes et tiroirs en mélaminé

TÜREN

A Flügeltüren, Schiebetüren und Schubladen besitzen einen Rahmen aus eloxiertem poliertem Aluminium und die Innenfläche ist:

- A1 Mit Inox-Stahl AISI 304 in Glanzausführung BA beschichtet
- A2 Mit farbigem Ajous-Holz furniert
- A3 In RAL-Farben lackiert

B Flügeltüren, Schiebetüren und Schubladen aus furniertem Schichtstoff

HOJAS

A Hojas batientes, hojas correderas y cajones realizados con bastidor de aluminio extruido pulido y panel interno:

- A1 Revestido de acero inoxidable AISI 304 acabado brillante BA
- A2 En chapado de madera ayous teñida
- A3 De madera lacada RAL

B Hojas batientes, hojas correderas y cajones de melamínico gris



IFI TECHNOLOGY - BAR COUNTERS & BACK BASES
HAS BEEN DESIGNED BY IFI RESEARCH
AND DEVELOPMENT DEPARTMENT.
IFI TECHNOLOGY - BANCHI BAR & RETRO BASI
È UN PROGETTO DEL DIPARTIMENTO
RICERCA E SVILUPPO IFI.

IFI RESERVES THE RIGHT TO MAKE MODIFICATIONS
TO THE PRODUCTS SHOWN IN THIS CATALOGUE
AT ANY TIME WITHOUT PRIOR NOTICE. THE FINISHINGS
SHOWN IN THIS CATALOGUE ARE APPROXIMATE,
AS A PRINTED REPRODUCTION CAUSES INEVITABLE
COLOUR DIFFERENCES.

IFI si riserva il diritto di apportare modifiche ai prodotti
illustrati in questo catalogo, in qualunque momento senza
l'obbligo di preavviso. Le finiture riprodotte in questo
catalogo sono indicative per le inevitabili differenze dovute
alla riproduzione tipografica.

IFI se réserve le droit de modifier les produits
de ce catalogue à n'importe quel moment sans obligation
de préavis. Les finitions montrées dans ce catalogue sont
indicatives à cause des différences en couleur inévitables
dus à la reproduction typographique.

IFI hält sich das Recht vor, zu jeder Zeit, die Produkte ohne
Vorankündigung abzuändern. Wegen der unvermeidlichen
Farbenverschiedenheiten, die von der typographischen
Reproduktion geschaffen werden, sind die Feinbearbeitungen
in diesem Katalog annähernd.

IFI se reserva el derecho de modificar los productos
en cualquier momento sin previo aviso. Los acabados
reproducidos en este catálogo son exactos debido
a las normales variaciones tipográficas.

THE CATALOGUE HAS BEEN PRODUCED
THROUGH THE COLLABORATION OF:
Il catalogo è stato realizzato
con la collaborazione di:

- Concept / Art Direction
Studiopieri Web & Graphic Agency
IFI Marketing Department

- Photo
Bar Counters + p.50 + Cover
Fotograph
Back Bases + p.14
Amati Bacciardi

© COPYRIGHT IFI S.p.A.
TAVULLIA (PU) ITALIA, 2017
- ALL RIGHTS RESERVED
- Tutti i diritti riservati

06/2017

PRODUCTS MAY BE PROTECTED
BY PATENT AND/OR DESIGN
I prodotti possono essere tutelati
da brevetto e/o da design
Les produits peuvent être protégés
par brevet et/ou sur leur design
Die Produkte können vom
Patent und/oder Design geschützt sein
Los productos pueden ser protegidos
por patente y por diseño



ADIMEMBER



Main Partner



OFFICIAL TECHNICAL SPONSOR



IFI S.p.A.
Strada Selva Grossa 28/30
61010 TAVULLIA (PU) - Italy
Tel. +39 0721 20021
Fax +39 0721 201773
ifi.it - info@ifi.it - export@ifi.it

ifi.it

#ifi1962



INDUSTRIEIFI