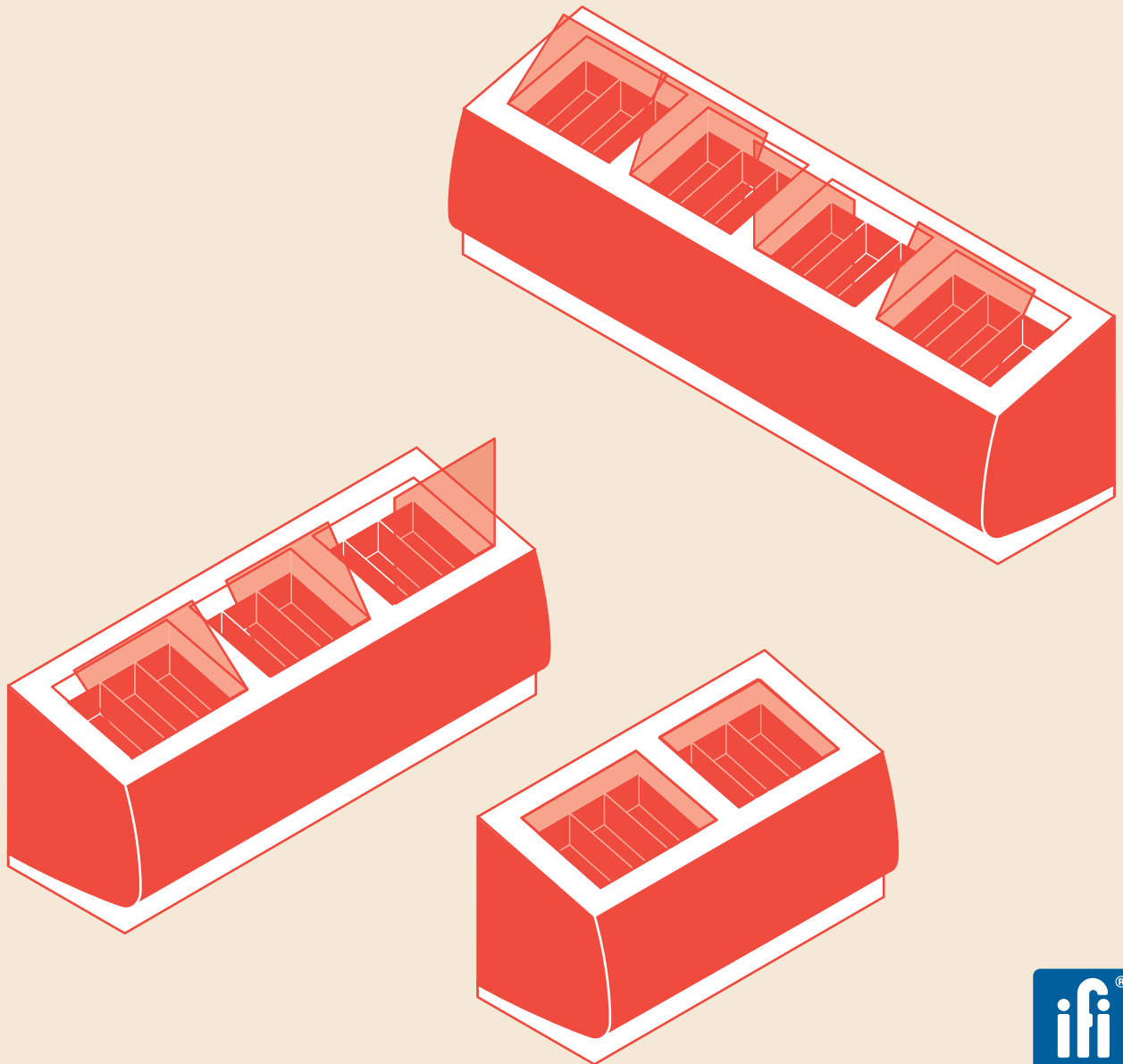
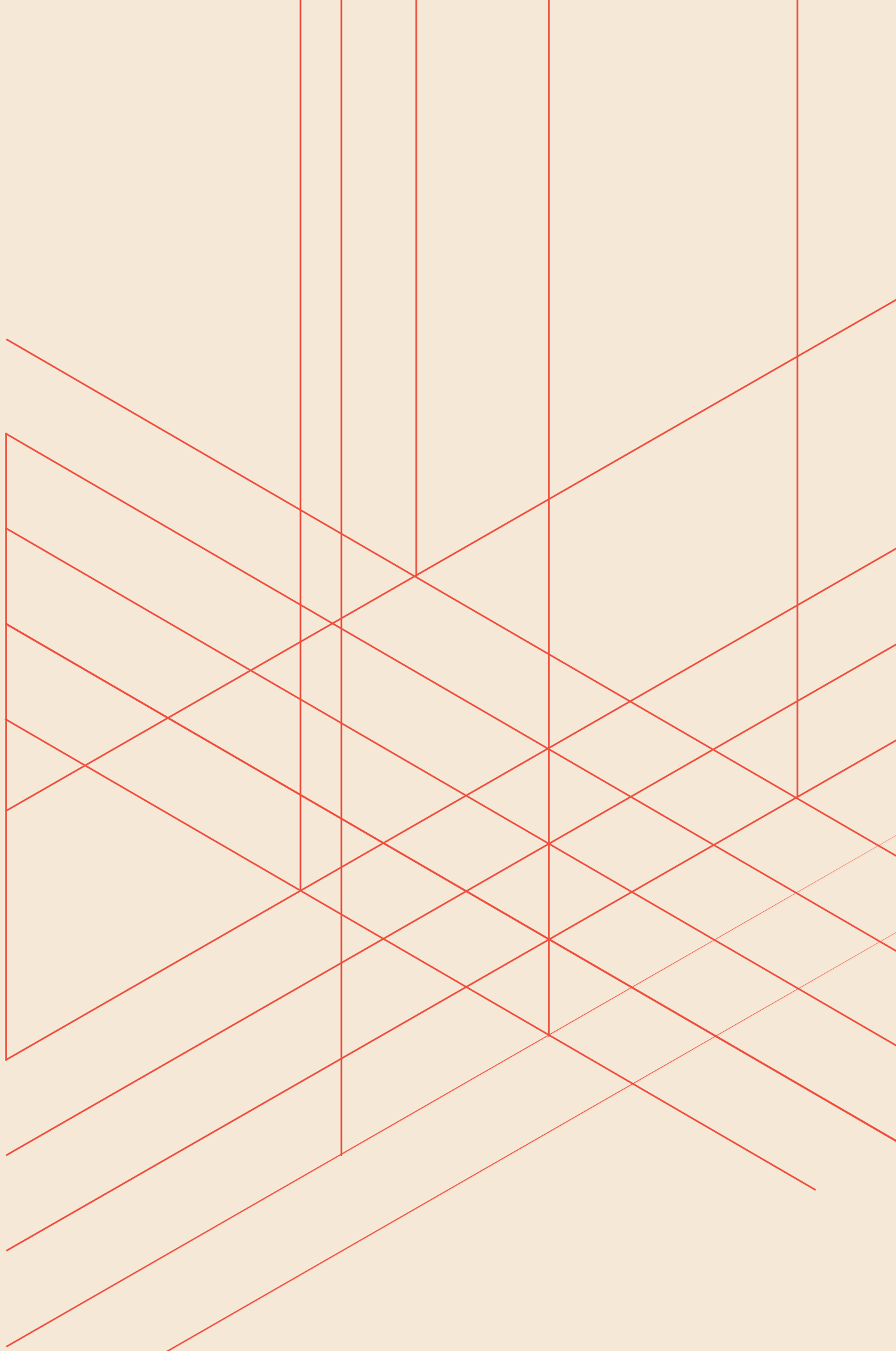


# Allure. Panorama®

Design ifi R&D dept.





Allure.



## The display case makes a curtsy inviting you to taste what it contains

The *Panorama*<sup>®</sup> Pans technology finds its aesthetic application in the Allure gelato display case that brings with it the features of the entire *Panorama*<sup>®</sup> cluster, adding a new original display top with an 8° angle

La tecnologia *Panorama*<sup>®</sup> Pans trova applicazione estetica nella vetrina gelato Allure, che porta con sé le caratteristiche di tutto il cluster *Panorama*<sup>®</sup> aggiungendo un'inedita inclinazione di 8° del piano espositivo

*Panorama*<sup>®</sup> Technology: the ideal combination of the best gelato storage - in pozzetto counters - and the visual excitement of seeing the gelato in traditional display cases has received the famous Compasso d'Oro ADI (Industrial Design Association) award. For the first time in its history, the most authoritative institution in the design world has given its top award to an artisan gelato display case.

Tecnologia *Panorama*<sup>®</sup>: sintesi ideale tra la miglior conservazione del gelato - quella dei banchi a pozzetto - e l'emozione visuale del gelato nelle vetrine tradizionali, premiata con il celebre riconoscimento Compasso d'Oro ADI (Associazione per il Disegno Industriale). L'istituzione più autorevole nel mondo del design, per la prima volta nella sua storia, ha premiato con il massimo riconoscimento una vetrina per il gelato artigianale.



IFI - ALLURE



**L 53.43"** L 1357 mm  
6 pans (14.17 x 6.50") 6 vaschette (360 x 165 mm)



**L 75.67"** L 1922 mm  
9 pans (14.17 x 6.50") 9 vaschette (360 x 165 mm)



**L 97.91"** L 2487 mm  
12 pans (14.17 x 6.50") 12 vaschette (360 x 165 mm)







The glass doors, controlled by servo-assisted hinges that ensure a soft landing, can be closed with just a touch of a hand. The hygiene is guaranteed also by the glass doors which -when open- form a protective barrier between the customer and the gelato

Le ante in vetro si chiudono con un solo tocco della mano grazie a cerniere servo-assistite, assicurandone l'atterraggio morbido. L'igiene è garantita dalle ante che una volta aperte formano una barriera protettiva tra cliente e gelato

L 53.43"  
L 1357 mm



Gelato, panna, cream, sticks, mousse, cakes... each at its own temperature.  
In Allure (L 75.67" - L 97.91") you can decide a different temperature based on the product to be preserved, and thanks to the ventilated refrigeration, all the varieties of flavours are perfectly spoonable

Gelato, panna, granite, stecchi, mousse, torte... a ognuno la sua temperatura.  
In Allure (L 1922mm - L 2487mm) è possibile regolare le temperature in base al prodotto da conservare e con la refrigerazione ventilata tutte le varietà di gusti sono perfettamente spatolabili

L 75.67"  
L 1922 mm

-15 C° | -20 C°



GELATO



STICKS



SINGLE PORTIONS



CAKES

L 97.91"  
L 2487 mm

-15 C° | -20 C°







The double, pyrolytic and tempered glass doors hermetically close the pozzetti thanks to HCS: the closure system **ifi** has designed to guarantee the best gelato preservation, hygiene and energy saving with less impact on the environment and on cost management

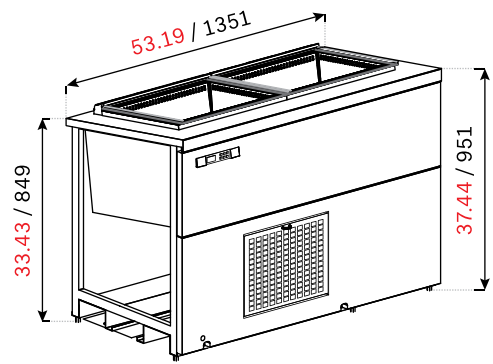
Le ante in vetro camera, pirolitico e temperato chiudono la vetrina in modalità ermetica grazie all'HCS (Hi-Performance Closure System): il sistema di chiusura che ifi ha ideato a garanzia di una migliore conservazione del gelato, dell'igiene e di un risparmio energetico a minor impatto su ambiente e costi





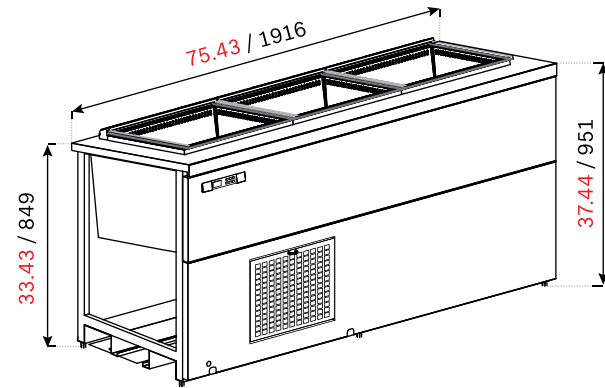


L 53.19"  
L 1351 mm



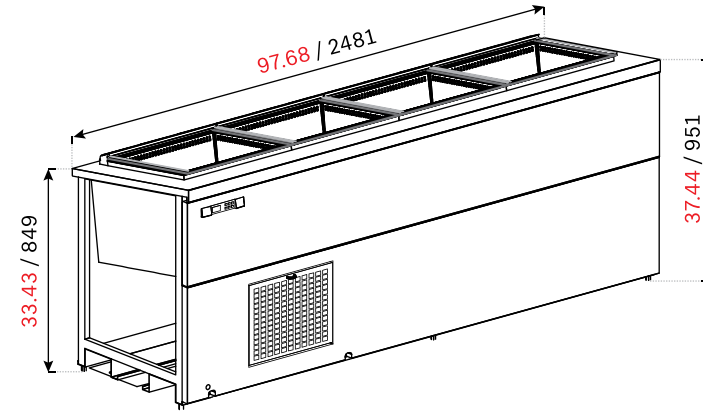
Top view

L 75.43"  
L 1916 mm

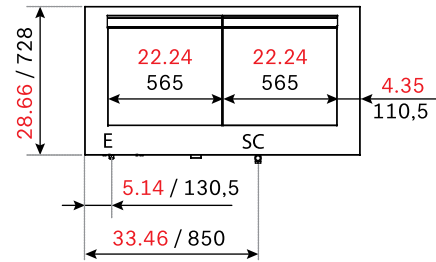


Top view

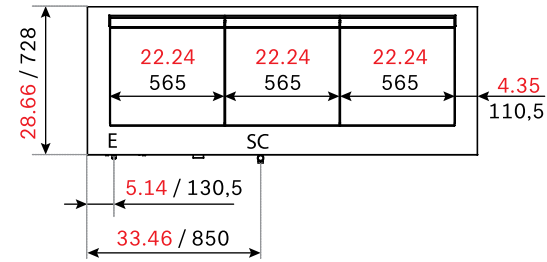
L 97.68"  
L 2481 mm



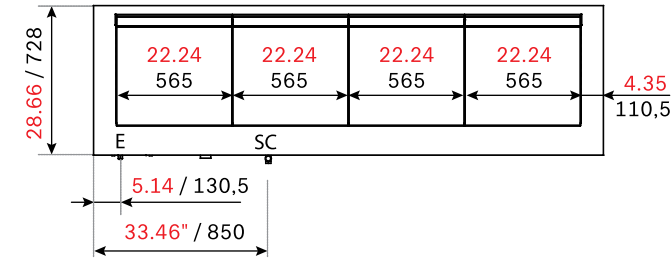
Top view



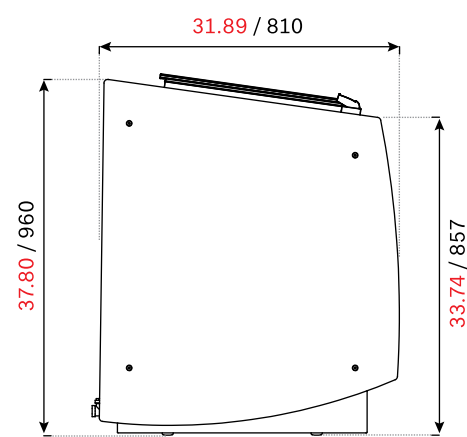
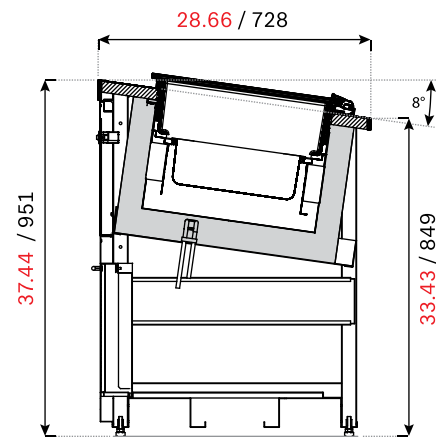
Section view



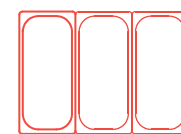
Lateral view



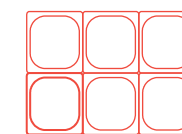
E - Electric power  
E - Alimentazione Elettrica  
SC - Condensate drain  
SC - Scarico Condensa



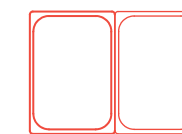
Pans Configurations and sizes



14.17 x 6.50  
360 x 165



7.09 X 6.50  
180 x 165



14.17 x 9.84  
360 x 250



\*14.17 x 19.68  
\*360 x 500

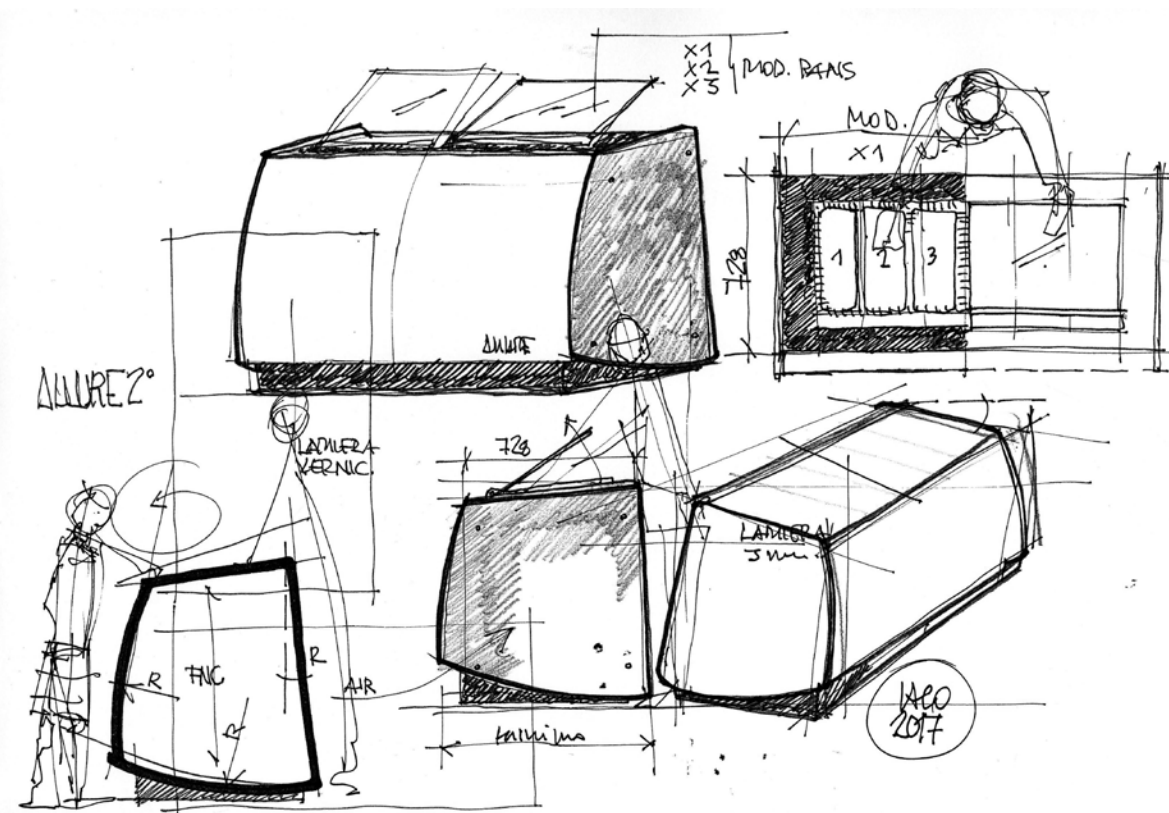
\*Tray for cakes, single portions and sticks  
\*Piano vassoio per torte monoporzioni e stecchi



# Design ifi R&D Dept.

“...no project is ever just the product of the person that originally conceived it; it is always the result of different collaborations and influences.”

“...Qualsiasi progetto non è mai soltanto il prodotto di chi lo ha ideato originariamente, ma sempre il risultato delle diverse collaborazioni e delle contaminazioni del confronto.”



### P. 3 Eine Verneigung vor der Vitrine, eine Einladung zum Genießen

Die *Panorama*® Pans Technologie findet ihre erste ästhetische Umsetzung in der Gelatovitrine Allure, die die Eigenschaften der gesamten *Panorama*® Bandbreite mit sich bringt und um eine 8° geneigte Ausstellungsfläche ergänzt.

*Panorama*® Technologie: ideale Synthese einer hervorragenden Konservierung des Gelatos - nämlich der in Pozzetti-Theken - und der optischen Emotion, die das Gelato in herkömmlichen Vitrinen weckt. Ausgezeichnet wurde die Vitrine mit dem Compasso d'Oro ADI (Vereinigung für Industriedesign). Die maßgeblichste Institution in der Welt des Designs hat zum ersten Mal in ihrer Geschichte eine Vitrine für handwerklich hergestelltes Gelato mit dieser höchsten Auszeichnung geehrt.

### FR - Une révérence de la vitrine, une invitation aux saveurs

La technologie *Panorama*® Pans trouve sa première application esthétique avec la vitrine à glace Allure, qui possède toutes les caractéristiques du cluster *Panorama*® avec en plus une inédite inclinaison de 8° du plan d'exposition.

Technologie *Panorama*®: synthèse idéale de la meilleure conservation des glaces - celle des comptoirs à bacs - et de l'émotion visuelle que procurent les glaces dans les vitrines traditionnelles, une technologie récompensée par le prestigieux Compas d'Or ADI (Association pour le Design Industriel). Pour la première fois de son histoire, l'institution déterminant dans le monde du design a décerné sa plus haute récompense à une vitrine pour glace artisanale.

### ES - Una inclinación de la vitrina, una invitación al gusto

La tecnología *Panorama*® Pans encuentra su aplicación estética en la vitrina de helados Allure, que posee las características de todo el clúster *Panorama*®, añadiendo una inclinación sin precedentes de 8° del plano de visualización.

Tecnología *Panorama*®: síntesis ideal entre la mejor conservación del helado - la del mostrador con bateas - y la emoción visual del helado en las vitrinas tradicionales, premiada con el célebre reconocimiento Compasso d'Oro de ADI (Asociación para el Diseño

Industrial). La institución más prestigiosa del mundo del diseño, por primera vez en su historia, ha premiado con el máximo reconocimiento una vitrina para el helado artesanal.

### P. 8

DE - Die Glastüren schließen sich dank des Einsatzes servounterstützter Scharniere sanft und mit einer einzigen Berührung. Die Türen gewährleisten Hygiene, da sie im offenen Zustand zu einem Schutz zwischen dem Kunden und dem Gelato werden.

FR - Les portes vitrées se ferment d'un simple toucher de la main grâce à des charnières servo-assistées qui assurent une fermeture tout en douceur. L'hygiène est garantie par les portes qui une fois ouvertes forment une barrière de protection entre le client et la glace.

ES - Las puertas de cristal se cierran con solo pasar la mano gracias a las bisagras servoasistidas, garantizando su cierre con suavidad. La higiene está garantizada por las puertas que, una vez abiertas, forman una barrera protectora entre el cliente y el helado.

### P. 9

DE - Gelato, Sahne, Granita, Eis am Stiel, Mousse, Torten... jedem seine Temperatur. Bei Allure (L 1922 mm - L 2487 mm) kann die Temperatur auf das aufzubewahrende Produkt abgestimmt werden und durch die Umluftkühlung bleiben alle Sorten perfekt spachtelbar.

FR - Glace, chantilly, granités, bâtonnets, mousses, tartes... à chaque produit sa température. Allure (L 1922 mm - L 2487 mm) permet de régler les températures en fonction du produit à conserver et grâce à la réfrigération ventilée, tous les parfums ont la consistance idéale pour le service.

ES - Helado, nata, granitas, palitos, mousse, tartas... a cada uno su temperatura. En Allure (L 1922 mm - L 2487 mm) es posible ajustar las temperaturas según el producto que debe conservarse y, con la refrigeración ventilada, todas las variedades de gustos son perfectamente untables.

### P. 11

DE - Die Türen aus pyrolytischem, gehärtetem Glas schließen die Vitrine durch das HCS (Hi-Performance Closure System) hermetisch ab: Das von ifi entwickelte Schließsystem garantiert eine bessere

Aufbewahrung des Gelatos, Hygiene, Energieeinsparung und es ist umweltfreundlicher und kostengünstiger.

FR - Les portes en verre pyrolytique et trempé ferment la vitrine de manière hermétique grâce au HCS (Hi-Performance Closure System) : le système de fermeture que ifi a mis au point pour garantir une meilleure conservation des glaces, gage en outre d'hygiène, d'économies d'énergie et de moindre impact sur les coûts et sur l'environnement.

ES - Las puertas de cristal piroclítico y templado cierran la vitrina de manera hermética gracias al sistema de cierre HCS: el sistema de cierre que ifi ha diseñado para garantizar una mejor conservación del helado, de la higiene y del ahorro energético con menor impacto en el medio ambiente y los costes.

### P.16

DE - "Kein Projekt ist ausschließlich das Produkt desjenigen, der es ursprünglich erfunden hat, sondern stets das Ergebnis von Zusammenarbeit und Ideenaustausch."

FR - "Tout projet n'est jamais le simple produit de son concepteur, c'est toujours et aussi le fruit de multiples collaborations et d'incessants échanges d'idées."

ES - "Nunca un proyecto es solo el producto de quien lo ha ideado inicialmente, sino el resultado de las distintas colaboraciones y contaminaciones de la confrontación."



**ADIMEMBER**

Allure has been designed by ifi R&D Dept.

Allure è un progetto del dipartimento ricerca e sviluppo ifi.

ifi reserves the right to make modifications to the products shown in this catalogue at any time without prior notice. The finishings shown in this catalogue are approximate, as a printed reproduction causes inevitable colour differences.

ifi si riserva il diritto di apportare modifiche ai prodotti illustrati in questo catalogo, in qualunque momento senza l'obbligo di preavviso. Le finiture riprodotte in questo catalogo sono indicative per le inevitabili differenze dovute alla riproduzione tipografica.

The catalogue has been produced with the collaboration of:

Il catalogo è stato realizzato con la collaborazione di:

CONCEPT  
ifi identity lab  
with  
Riccardo Diotallevi  
Tommaso Monaldi

PHOTOGRAPHY  
Amati Bacciardi

GRAPHIC DESIGN  
Tommaso Monaldi

© COPYRIGHT ifi S.p.A.  
Tavullia (PU) Italia, 2017  
- All Rights Reserved  
- Tutti I Diritti Riservati

10/2017

PRODUCTS MAY BE PROTECTED BY PATENT AND/OR DESIGN/  
PRODOTTI POSSONO ESSERE TUTELATI DA BREVETTO E/O DESIGN



info@ifi.it

#ifi1962



ifi S.p.A.  
Strada Selva Grossa 28/30  
61010 Tavullia (PU) - Italy  
Tel. +39 0721 20021  
ifi.it - info@ifi.it

INDUSTRIEIFI®