

Spécifications

SelfCookingCenter® 61 G (6 x 1/1 GN)

Référence:



iCookingControl® - 7 modes de cuisson



Fonction Mode automatique

iCookingControl avec 7 applications (Viande, Poisson, Garnitures, Produits à base d'œufs, Produits de boulangerie et de pâtisserie, Finishing®) pour indiquer facilement le résultat souhaité avec adaptation automatique du processus de cuisson idéal.

Mode combi-cuisson



Vapeur entre 30° C et 130° C



Air pulsé de 30° C à 300° C



Combinaison de vapeur et de air pulsé 30° C-300° C

HiDensityControl®



Répartition brevetée de l'énergie dans l'enceinte de cuisson

iLevelControl ILC



Charges mixtes avec contrôle individuel de chaque niveau en fonction de la nature et de la quantité de la charge ainsi que du nombre d'ouvertures de la porte.

Efficient CareControl



Efficient CareControl détecte la saleté et le calcaire et les élimine automatiquement.

Désignation

- Appareil de cuisson pour la cuisson automatique (mode automatique) de viandes, volailles, poissons, garnitures/légumes, plats à base d'œufs/desserts, produits de boulangerie et de pâtisserie et pour Finishing® automatique. Avec système intelligent pour l'optimisation des charges mixtes dans la production et dans le service à la carte, et avec système de nettoyage et d'entretien entièrement automatisé.
- Inclus: four vapeur à air pulsé (mode four mixte) conforme à la norme DIN 18866 pour la plupart des méthodes de cuisson employées dans la cuisine industrielle, utilisation en option de l'air chaud et de la vapeur, individuellement, successivement ou en combinaison.

Sécurité du travail

- Tags de nettoyage et d'entretien (détergents solides) pour une sécurité optimale au travail
- Transfert de données HACCP (analyse des risques et maîtrise des points critiques) et mise à jour du logiciel via une interface Ethernet intégrée ou une interface USB
- Thermostat de sécurité pour générateur de vapeur et chauffage à l'air chaud
- Appareil autorisé à fonctionner sans surveillance selon les normes VDE
- Hauteur d'enfournement maximale 1,60 m pour l'utilisation d'une armoire de soubassement d'origine
- Frein du ventilateur intégré
- Poignée de porte à fonctions droite/gauche et claquement

Manipulation

- Commande à distance de l'appareil grâce à un logiciel et à une application mobile
- iCC-Cockpit : aperçu graphique comprenant la température actuelle de l'enceinte de cuisson, le déroulement ultérieur prévu de la cuisson, la rétrospective et l'anticipation de la cuisson ainsi que les options de fin de cuisson
- iCC-Messenger : fournit des informations relatives aux adaptations actuelles, automatiques du processus de cuisson
- iCC-Monitor : aperçu de toutes les adaptations automatiques du processus de cuisson
- 9 interface entièrement configurable par l'utilisateur (images, textes, etc.)
- Mode enregistrement : identification du processus de cuisson à cœur optimal pour des produits calibrés pour un usage ultérieur sans sonde de température à cœur, avec prise en compte automatique de la quantité de la charge
- Utilisation intuitive; s'adapte automatiquement au comportement de l'utilisateur
- Écran tactile couleur 8.5" pouces à symboles auto-explicatifs pour une manipulation hypersimple
- Possibilité de contrôler plusieurs appareils via un panneau de commande unique (les appareils doivent être mis en réseau)
- Affichage des manuels d'utilisation et d'applications sur l'écran de l'appareil

Nettoyage, entretien, sécurité opérationnelle

- Système de nettoyage et d'entretien automatique indépendant de la pression du réseau pour l'enceinte de cuisson et le générateur de vapeur
- 7 phases de nettoyage pour le nettoyage et l'entretien sans surveillance également pendant la nuit
- Nettoyage et détartrage automatique du générateur de vapeur
- Fonction de nettoyage automatique avec indication de la phase de nettoyage et de la quantité de produits chimiques à utiliser en fonction du degré de saleté
- Affichage du degré de saleté et du niveau d'entretien sur l'écran
- Système de diagnostic avec affichage des messages d'entretien
- Fonction d'auto-test pour une surveillance active du fonctionnement de l'appareil

Construction - Spécificités techniques

- Porte de l'enceinte de cuisson à triple vitrage rétroventilée, deux vitres intérieures pivotantes (pour un nettoyage aisé) avec revêtement spécial qui réfléchit la chaleur
- Éclairage LED de l'enceinte et indication lumineuse du niveau d'enfournement : économe en énergie, durable et facile d'entretien
- Sonde de température à cœur avec 6 points de mesure et fonction de correction automatique en cas de mauvais positionnement de la sonde de température à cœur
- Gestion du climat - mesure de l'humidité au pourcent près, réglage et régulation de l'humidité. L'humidité relative dans l'enceinte de cuisson peut être consultée et réglée à l'aide du panneau de commande.
- Mémoire de programmes pour au moins 1200 programmes de cuisson d'au moins 12 phases
- Humidification réglable en 3 niveaux de 86° F-500° F (30° C-260° C), air pulsé ou combinaison
- Interfaces Ethernet et USB intégrées
- Générateur de vapeur fraîche haute performance détartrage automatique
- Turbulence dynamique de l'air dans l'enceinte de cuisson grâce à un ventilateur double sens à 5 vitesses, programmable
- Système de séparation des graisses intégré, sans entretien, sans filtre à graisse supplémentaire
- Fonctionne sans installation d'adoucissement de l'eau et dans détartrage complémentaire
- Électrovannes distinctes pour l'eau normale et l'eau adoucie
- Fonction cool-down pour le refroidissement rapide de l'enceinte de cuisson par ventilateur
- Adaptation automatique aux conditions du lieu d'utilisation (altitude, climat, etc.)
- Cadres pivotants amovibles
- Cadres pivotants amovibles (écart entre glissières 2 5/8" / 68 mm)
- Matériau intérieur et extérieur acier 304 (DIN 1.4301)
- Douche à enrouleur automatique
- Raccordement fixe pour l'eau usée, conforme à DVWG
- Alimentation en énergie conforme aux besoins (affichage de la consommation d'énergie après chaque cycle de cuisson)
- Enfournement longitudinal pour accessoires GN 1/1, 1/2, 2/3, 1/3, 2/8 (12"x20")
- 5 niveaux de fermentation programmables
- Présélection de l'heure de début de cuisson automatique, réglable pour la date et l'heure

Homologations/Labels



Bureau d'études:

SelfCookingCenter® 61 G (6 x 1/1 GN)

Information technique

Chargement pour:	1/1, 1/2, 2/3, 1/3, 2/8 GN	Evacuation eaux usées:	DN 50 mm	Charge thermique nominale Gaz naturel « Vapeur »:	12 kW
Capacité:	6 x 1/1 GN	Raccordement gaz:	3/4"NPT	Charge thermique nominale Gaz naturel « Air pulsé »:	13 kW
Nombre de repas par jour:	30-80	Charge thermique nominale Gaz liquide LPG total:	49,000 BTU (13 kW)	Puissance électrique:	0,3 kW
Largeur:	847 mm	Charge thermique nominale Gaz liquide LPG « Vapeur »:	12 kW	Tension standard	1 NAC 230V
Profondeur:	776 mm	Charge thermique nominale Gaz liquide LPG « Air pulsé »:	13 kW	Capacité du disjoncteur	1 x 16 A
hauteur:	782 mm	Charge thermique nominale Gaz naturel total:	49,000 BTU (13 kW)	Section câble	3 x 2,5 mm ²
Poids à l'embarquement (net):	123 kg			Tensions spéciales sur demande	
Poids (brut):	142 kg				
Arrivée d'eau (pour flexible à air comprimé):	3/4" / d 1/2"				
Pression de l'eau (Pression affluante):	150-600 kPa / 0,15-0,6 Mpa / 1,5 - 6 bar				

Installation

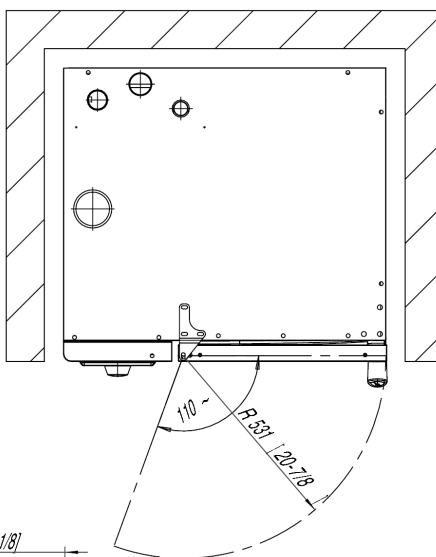
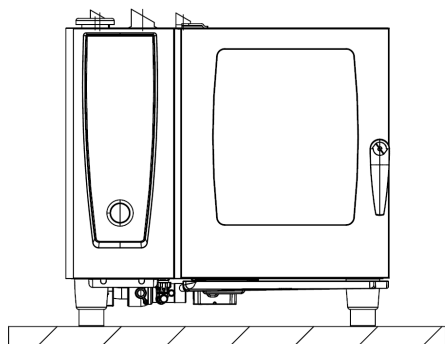
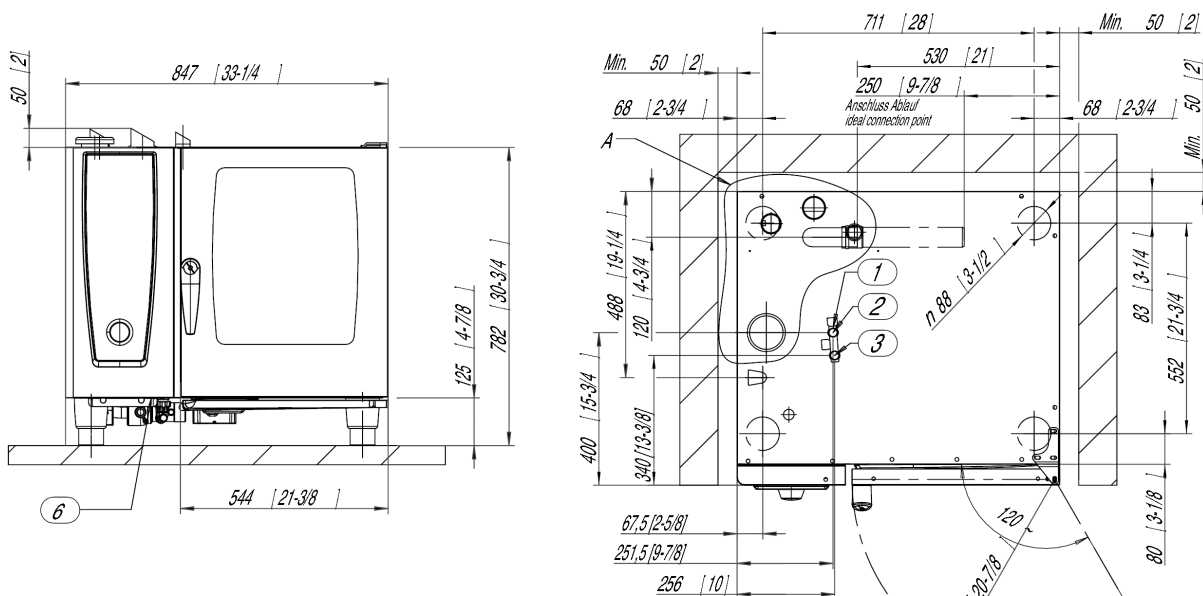
- Le dégagement recommandé gauche pour le service et maintenance 20 " / 500 mm. S'il y a des sources de chaleur sur le côté gauche de l'appareil, l'écart minimum à gauche doit être de 14" / 350 mm
- Les installations doivent être conformes à tous les règlements locaux en matière d'électricité, de plomberie et de ventilation

Options

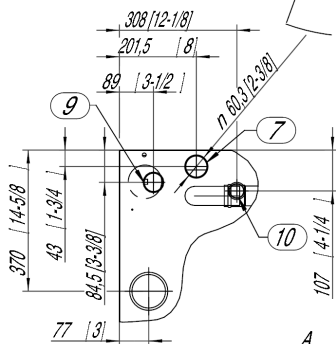
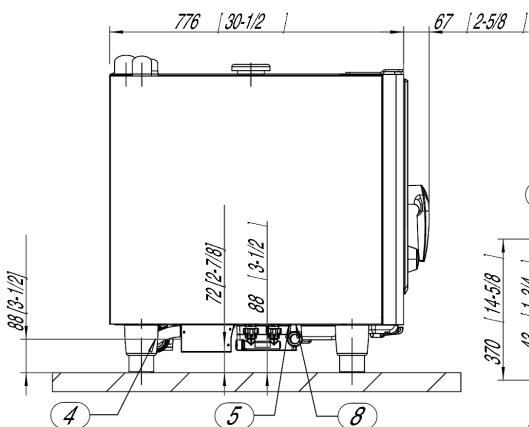
- signalisation optique de l'enfournement
- Modèle de sécurité/modèle prison
- Ferrage de porte à gauche
- Écoulement de la graisse intégré
- Contact sans potentiel pour l'indicateur de fonctions
- Port de connexion Ethernet
- Fermeture de porte de sécurité
- Sonde spéciale sous-vide
- Appareils avec sonde de température à cœur enfichable à l'extérieur
- 3 sondes de température à cœur à brancher à l'extérieur pour l'option iLevelControl
- Kit amovible
- Protection du tableau de commande par porte verrouillable
- Possibilité de raccordement à une installation d'optimisation énergétique + contact neutre pour indicateur de fonctionnement
- tensions spéciales
- Option de protection pour le plastron de commandes

Accessoires

- Récipients, plaques/tôles, grilles gastronomes
- Tables de soubassement/tables de soubassement à glissières
- Tables de soubassement I /tables de soubassement A glissières IV
- Thermocover (housse isothermique)
- Chariot de transport pour chariot d'enfournement et cadre porte-assiettes
- Hotte intégrée
- UltraVent Hotte autonome à condensation
- KitchenManagement System
- Superspike (gril à volaille), CombiGrill® (grille)
- Bouclier thermique pour paroi latérale gauche
- Chariot d'enfournement et cadres à suspendre pour boulangers ou bouchers
- Cadres à suspendre norme boulanger
- Cadres à suspendre pour boulangers ou bouchers
- Tabs de nettoyage et d'entretien
- cheminée
- Réceptacle à graisses
- Cadre porte-assiettes
- Support de fixation murale de l'appareil
- Catering kit



Linksanschlag
Left hinged door
Butée à gauche



1. Alimentation commune en eau (eau froide) 2. Alimentation en eau froide 3. Alimentation en eau douce ou chaude 4. Evacuation eaux usées 5. Raccordement électrique 6. Liaison équipotentielle 7. Tuyau d'aération DN 2 3/8" / 60 mm 8. Raccordement au gaz 3/4" 9. Tuyau d'évacuation du gaz (vapeur) 10. Tuyau d'évacuation du gaz (air chaud) Espace minimum 2" / 50 mm Mesures en mm (pouces)