

REPASSEUSES ÉLECTRIQUE, CYLINDRE Ø250MM, LARGEUR 1200MM, VARIATEUR DE VITESSE



DESCRIPTIF DU PRODUIT

- Repasseuse murale avec sortie du linge à l'avant.
- Carrosserie en acier traité époxy gris.
- Cylindre en acier avec revêtement textile "Nomex".
- Variation de la température réglable.
- Homogénéité de pression pour une qualité de repassage supérieure.
- Thermorégulation électronique offrant une meilleure distribution de la température et une consommation d'énergie réduite.
- Thermostat de sécurité pour une protection maximale.
- Mise en veille automatique.
- Bouton d'arrêt d'urgence.
- Sécurité mains.
- Réglage de la vitesse de repassage.
- Evacuation des buées sur modèle I 25-140 AV.
- Pédale de démarrage et d'arrêt pour faciliter l'engagement.
- Chauffage électrique.
- Alimentation 400 V (tri).
- Gamme qui nécessite une installation conforme aux préconisations du constructeur, mise en place par un professionnel qualifié.

AVANTAGES PRODUITS



Accès immédiat aux principaux composants



Bac de réception grand volume



Pédale de démarrage et d'arrêt pour faciliter l'engagement

MODÈLE(S) DISPONIBLE(S)

Code Article

125634

Référence

I 25-120 V

DONNÉES TECHNIQUES

CARACTÉRISTIQUES TECHNIQUES

Modèle	variateur de vitesse
Chauffage	Electrique
Débit (KG/H)	35
Diamètre cylindre (mm)	250
Largeur cylindre (mm)	1200
Vitesse de repassage (m/mn)	2-4

PERFORMANCES

Puissance de chauffe (kW)	6
---------------------------	---

ALIMENTATION

Tension (V)	400 V(tri)
-------------	------------

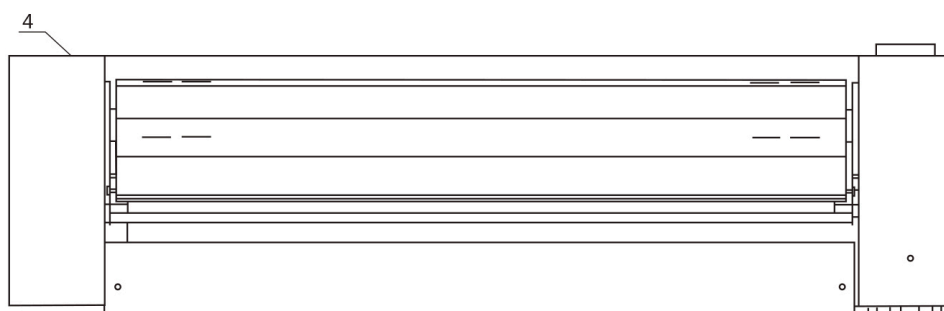
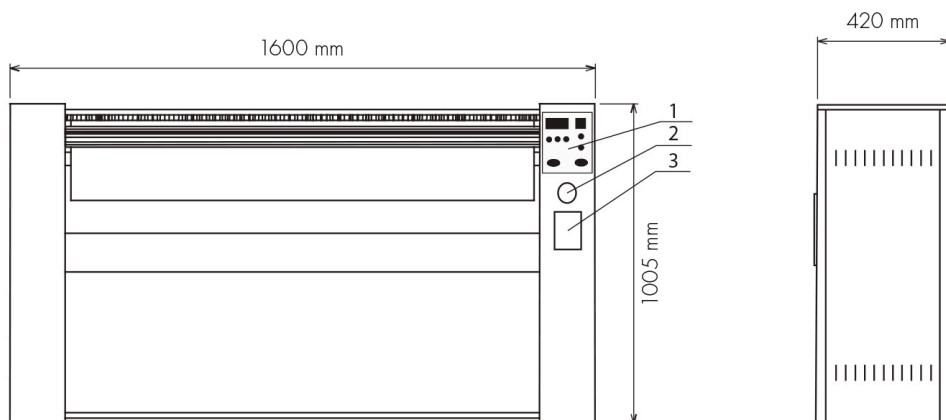
DIMENSIONS ET POIDS

Dimensions extérieures (LxPxH) (mm)	1600x420x1005
Poids net (kg)	118

LOGISTIQUE

Code douanier	84513000
Dimensions emballage (LxPxH) (mm)	1680x500x1150
Poids brut (kg)	130

SCHÉMAS TECHNIQUES



- 1 Panneau de contrôle
- 2 Bouton d'arrêt d'urgence
- 3 Commande manuelle du cylindre
- 4 Commutateur principal et alimentation de puissance