

2 feux nus gaz + plaque coup de feu 25 gaz - 120 G /S - RF**4 feux nus gaz - 040 G /S - RF****Conformes aux normes NF EN 203-1, NF EN 203-2,
NF EN 60335-1 et NF EN 60529****Châssis mécanosoudé en acier inoxydable****Dessus acier inoxydable 18-10, épaisseur 30/10 avec bord avant
rayonné et dossier arrière avec angles rentrants arrondis**

Fiche n° 4

*Rosichef**Montage en pont***Présentation****040 G /S - RF**

4 feux nus gaz - Largeur 800 mm

120 G FND /S - RFPlaque coup de feu 25 dm² gaz + 2 feux nus gaz placés à droite - Largeur 800 mm**120 G FNG /S - RF**Plaque coup de feu 25 dm² gaz + 2 feux nus gaz placés à gauche - Largeur 800 mm**Description****Feux nus gaz**

- Brûleurs de très haut rendement avec dispositif de sécurité par thermocouple et veilleuse, chaque brûleur est commandé par un robinet à verrouillage de sécurité à 4 positions (Fermé - Allumage - Plein débit - Ralenti).
- Grille fil inox sur cuvette de propreté inox amovible.

Puissance :

feu nu avant : 10 kW

feu nu arrière : 7 kW

Dimensions (mm) : 630 x 400

- Options :
- allumage électrique par train d'étincelles,
 - système électrique de détection de récipients Induct'Flam,
 - puissance 4,5 kW / 4,5 kW en remplacement de 10 kW / 7 kW,
 - puissance 4,5 kW / 7 kW en remplacement de 10 kW / 7 kW.

Plaque coup de feu gaz

- Plaque en fonte usinée en 3 parties (deux plaques avec tampon) de forte épaisseur, 8 mm.
- Brûleur en acier inoxydable avec dispositif de sécurité par thermocouple et veilleuse, commandé par un robinet à verrouillage de sécurité à 4 positions (Fermé - Allumage - Plein débit - Ralenti).
- Allumage électrique par train d'étincelles.

Puissance : 6,75 kW

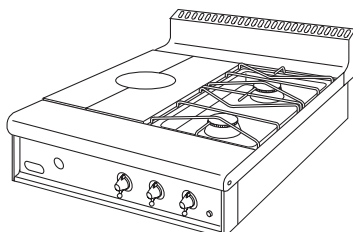
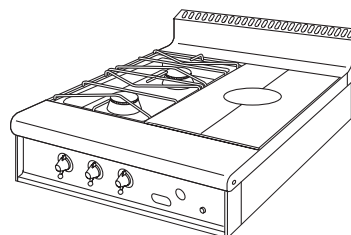
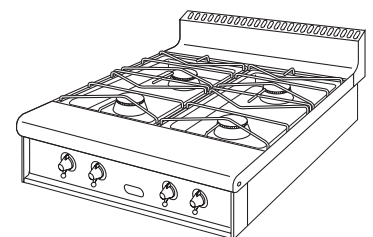
Dimensions (mm) : 630 x 400

Poids

120 G FND /S - RF : 75 kg

120 G FNG /S - RF : 75 kg

040 G /S - RF : 70 kg



RACCORDEMENT GAZ

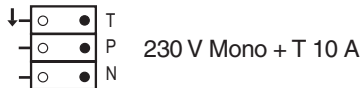
Conforme aux spécifications d'hygiène et de sécurité des normes NF EN 203-1 et NF EN 203-2

Préciser à la commande la nature du gaz

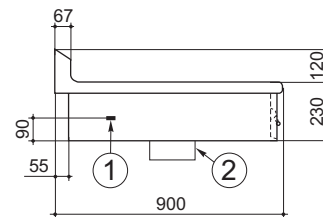
Gaz de référence sous la pression nominale	120 G FND		120 G FNG		040 G	
	Débit théorique	Puissance	Débit théorique	Puissance	Débit théorique	Puissance
G20 Pn = 20 mbar	2,575 m ³ /h	24,34 kW	2,575 m ³ /h	24,34 kW	3,688 m ³ /h	34 kW
G25 Pn = 20 mbar	/	/	/	/	4,220 m ³ /h	34 kW
G25 Pn = 25 mbar	2,847 m ³ /h	23,15 kW	2,847 m ³ /h	23,15 kW	4,124 m ³ /h	34 kW
G30 Pn = 29 mbar	1,792 kg/h	22,75 kW	1,792 kg/h	22,75 kW	2,580 kg/h	34 kW
G30 Pn = 50 mbar	1,885 kg/h	23,91 kW	1,885 kg/h	23,91 kW	2,672 kg/h	34 kW
G31 Pn = 37 mbar	1,746 kg/h	22,48 kW	1,746 kg/h	22,48 kW	2,532 kg/h	34 kW
G31 Pn = 50 mbar	/	/	/	/	2,264 kg/h	34 kW
Débit d'air neuf pour combustion	48 m ³ /h	/	48 m ³ /h	/	68 m ³ /h	/

Valeurs avec feux nus 10/7 kW. Pour version avec feux nus 4,5 kW, voir fiche n° 1 "Informations complémentaires".

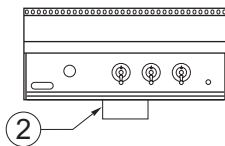
Circuit allumage électrique



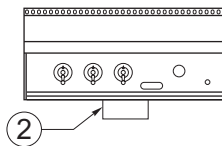
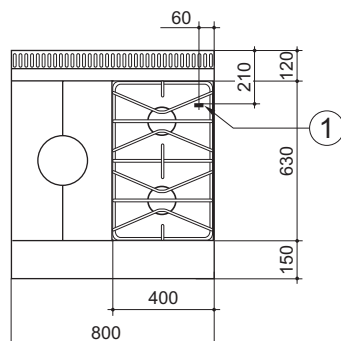
LA PROTECTION ÉLECTRIQUE DOIT ÊTRE PRÉVUE PAR L'INSTALLATEUR



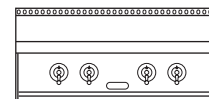
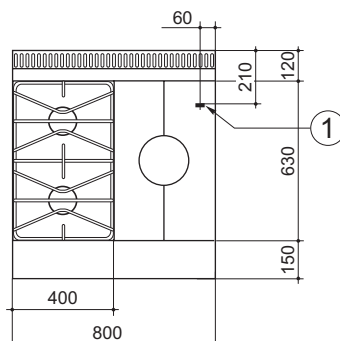
- ① Raccordement gaz Ø 20 x 27 mâle 3/4" pas du gaz
- ② Raccordement électrique (boîtier placé entre les deux traverses porteuses)



120 G FND



120 G FNG



040 G

