

HOBART

TOTAL PERFORMANCE
IN YOUR KITCHEN

Let's make it happen!



HOBART

Two Level Washer

HOBART

Une Innovation Mondiale dans le domaine du Lavage Professionnel.

Tout simplement révolutionnaire !



HOBART

La situation actuelle

SITUATION ACTUELLE DANS LA LAVERIE

- Une montagne de vaisselle et d'ustensiles à traiter durant les heures de pointe
- Les opérateurs n'ont pas une minute de répit
- Et on ne peut laver qu'un casier par cycle de lavage

→ **Conditions de travail difficiles**

→ **Manque de place dans la zone laverie**

→ **Pas de marge de manœuvre aux heures de pointe**



SITUATION ACTUELLE DANS LA LAVERIE

- Différents articles à laver en même temps
 - Ce qui occasionne différentes contraintes :
 - ✓ Besoin de changer le cycle de lavage en fonction de l'article à nettoyer
 - ✓ Besoin d'utiliser le même programme plusieurs fois d'affilée pour une meilleure productivité
 - ✓ Besoin d'effectuer un pré-tri de la vaisselle et des ustensiles à traiter
- **Beaucoup de manipulations pour les opérateurs**
- **Pas beaucoup de flexibilité**



SITUATION ACTUELLE DANS LA LAVERIE

- Beaucoup d'efforts pour prélever manuellement les ustensiles
 - ✓ Soit dans le bac de prélavage
 - ✓ Soit dans un conteneur spécifique

→ **L'espace disponible pour le prélavage des ustensiles est insuffisant**



SITUATION ACTUELLE DANS LA LAVERIE

- Capacités limitées
- Peu de flexibilité
- Manque de place



HOBART

La solution:

TWO-LEVEL-WASHER

HOBART

TWO-LEVEL-WASHER





TWO-LEVEL-WASHER

TWO-LEVEL-WASHER

- Lave et rince sur 2 niveaux
- Niveau supérieur utilisable comme avec une machine à capot standard (capacité identique)
- Niveau inférieur avec une zone de lavage supplémentaire
 - ✓ Avec son propre système de lavage et de rinçage
 - ✓ Avec ses propres temps de lavage à sélectionner
- HOBART App WASHSMART inclus
- Facile à utiliser





PRINCIPAUX AVANTAGES CLIENTS

TWO-LEVEL-WASHER

Double capacité

Plus grande flexibilité

Gain de place



HOBART

DOUBLE CAPACITE

HOBART

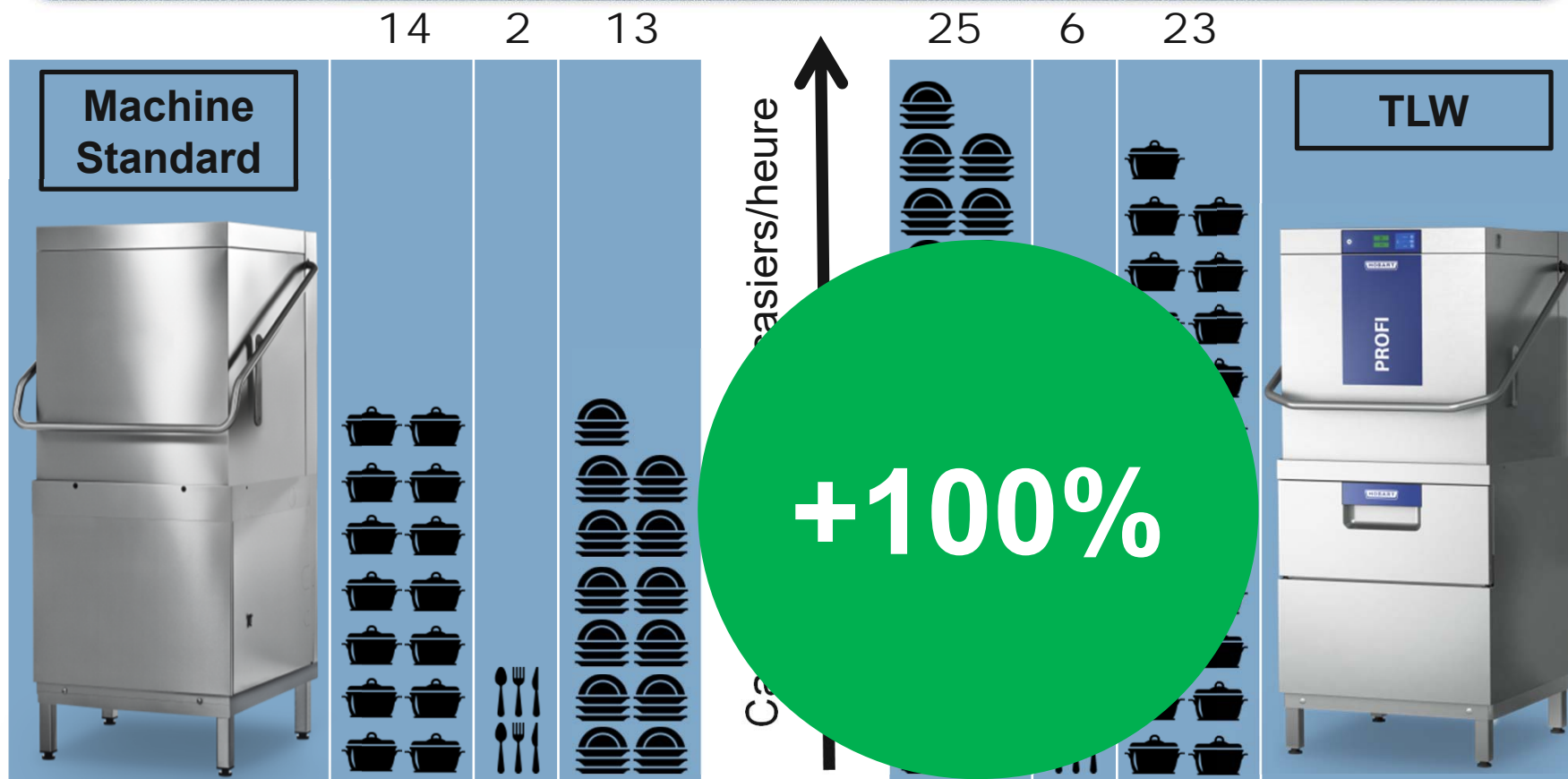
DOUBLE CAPACITE



Traitement simultané de 2 casiers
sur une surface au sol identique à
une machine à capot standard

HOBART

CAPACITE STANDARD VS. TLW

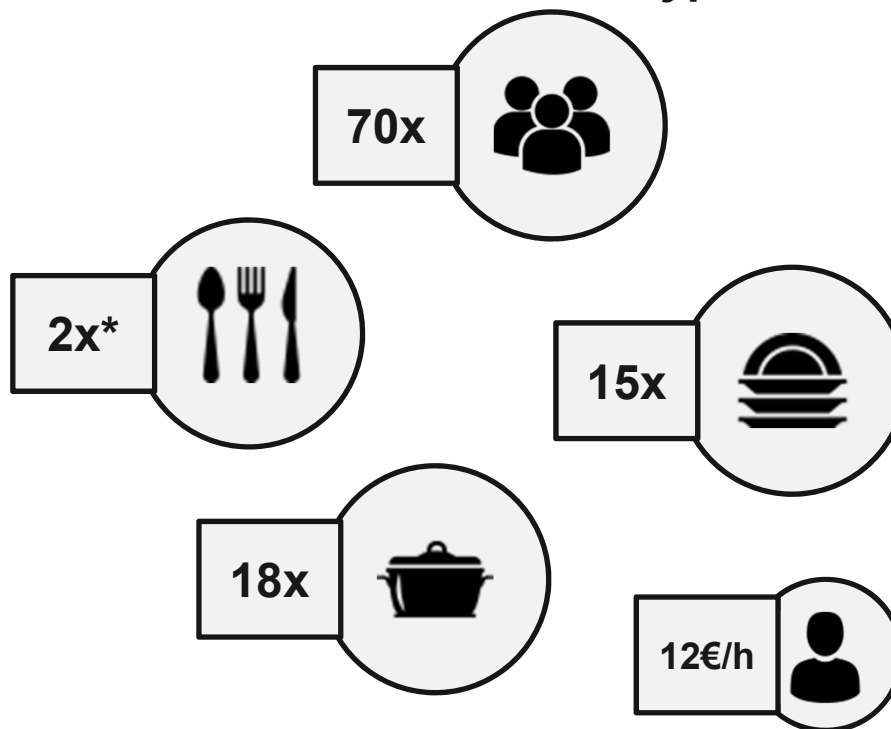


Machine Standard



© HOBART France - Septembre 2019

Dans un restaurant type



* 420 couverts

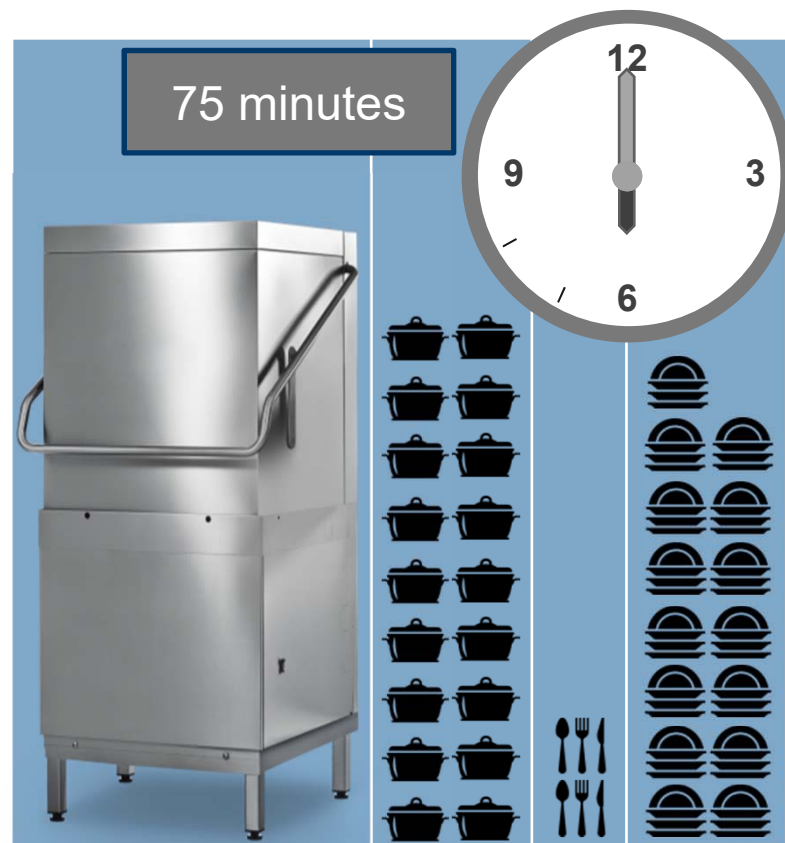
TLW



TLW presentation - MKT - SD

HOBART

ECONOMIE DE TEMPS



	Machine Standard	TLW	Economies avec une TLW
Temps de travail	75 min.	39 min.	36 min.
1 jour	15 €	7,8 €	7,2 €
1 semaine	90 €	46,8 €	43,2 €
1 an	4.680 €	2.433 €	2.246 €
5 ans	23.400 €	12.168 €	11.232 €

Base de calcul par employé : 12€ /h

HOBART

**UNE PLUS
GRANDE FLEXIBILITE**



Chaque zone dispose de son propre système de lavage et de rinçage

UNIQUE :

Pouvoir laver différents articles en même temps et dans le même espace qu'une machine à capot conventionnel.



PLUS GRANDE FLEXIBILITE



HOBART

**GAIN DE PLACE
MACHINE COMPACTE**

HOBART

GAIN DE PLACE – MACHINE COMPACTE



Processus de prélavage intégré au niveau inférieur

Utilisation optimale de la surface disponible dans la cuisine grâce au système de prélavage des ustensiles intégré dans le niveau inférieur de la TLW

HOBART

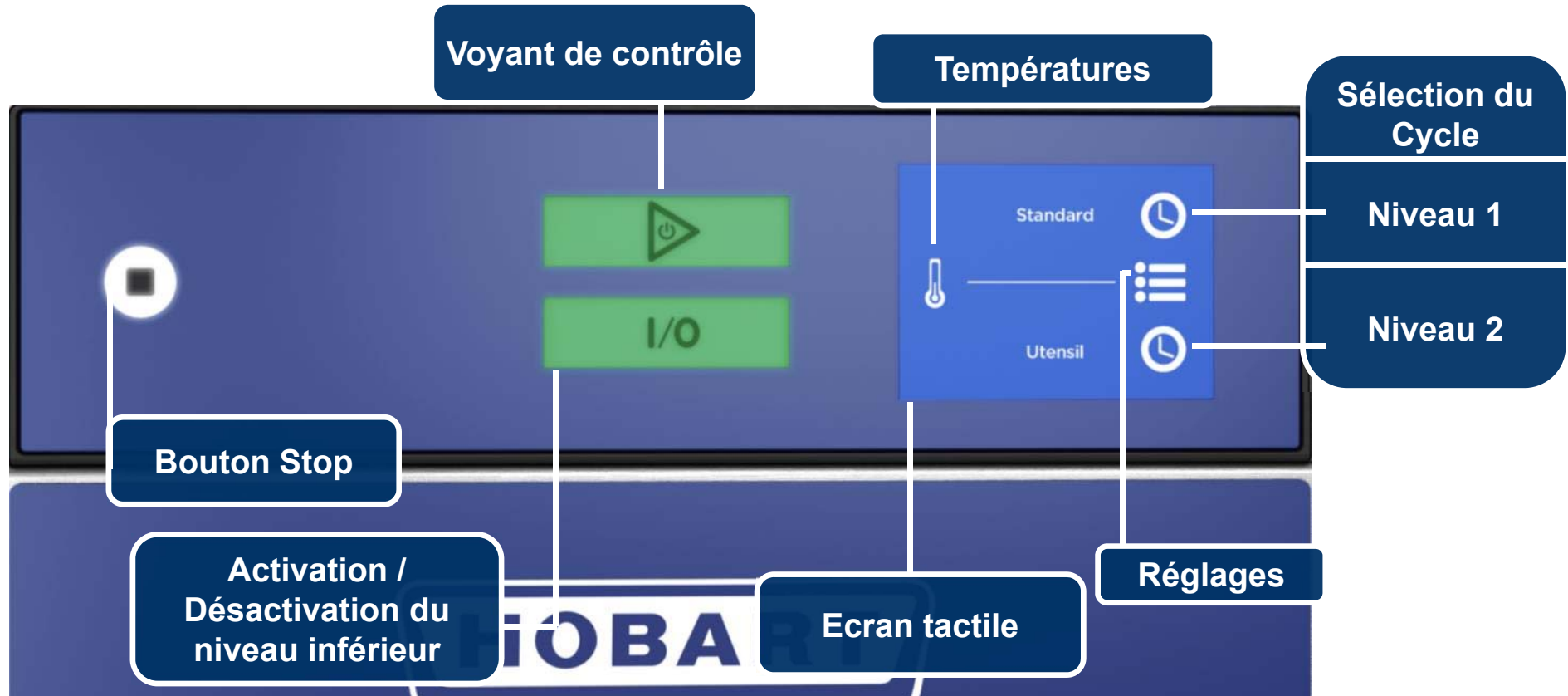
EN PLUS...



HOBART

TOUCHE VISIOTRONIC





Niveau 1**60s Court****90s Standard****180s Intensif****360s Rénovation****Continu****Hygiène****Niveau 2****60s Court****90s Standard****180s Intensif****360s Rénovation****Continu****Hygiène****Ustensiles (3:1)**



SELECTION DU PROGRAMME

Niveau 1
Court
Standard
Intensif
Continu
Rénovation
Hygiène

Possibilités sur Niveau 2		
Court	Ustensiles	Désactivation
Standard	Ustensiles	Désactivation
Intensif	-	Désactivation
Continu	-	Désactivation
Rénovation	-	Désactivation
Hygiène	-	-

HOBART

HOBART WASHSMART



**Etat des Machines**

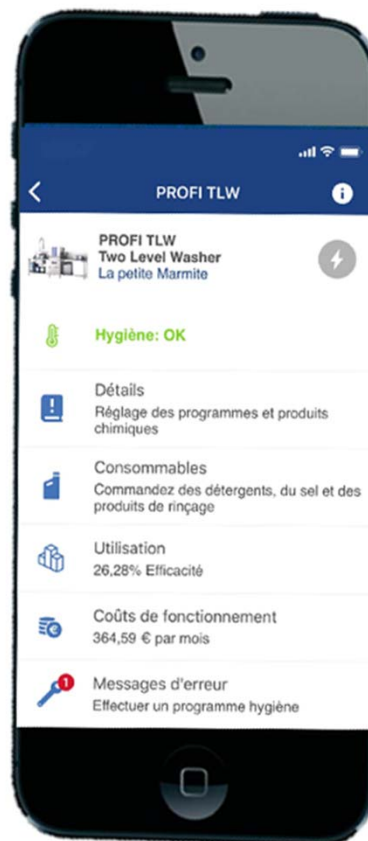
Etre tenu informé de l'état de fonctionnement de toutes vos machines

**HYGIENE**

Indication et chargement facile d'un rapport d'hygiène

**Utilisation**

Information sur l'efficacité d'utilisation de la machine

**Calcul des coût d'utilisation**

Rapide aperçu des consommations d'eau, électricité, et de détergent

**Commande de consommables****Messages erreur**

Où que vous soyez, votre machine vous informe lorsque quelque chose ne va pas.

HOBART

INDICATEUR PRODUITS LESSIVIELS

OPTION



Plug & Play

Installation facile

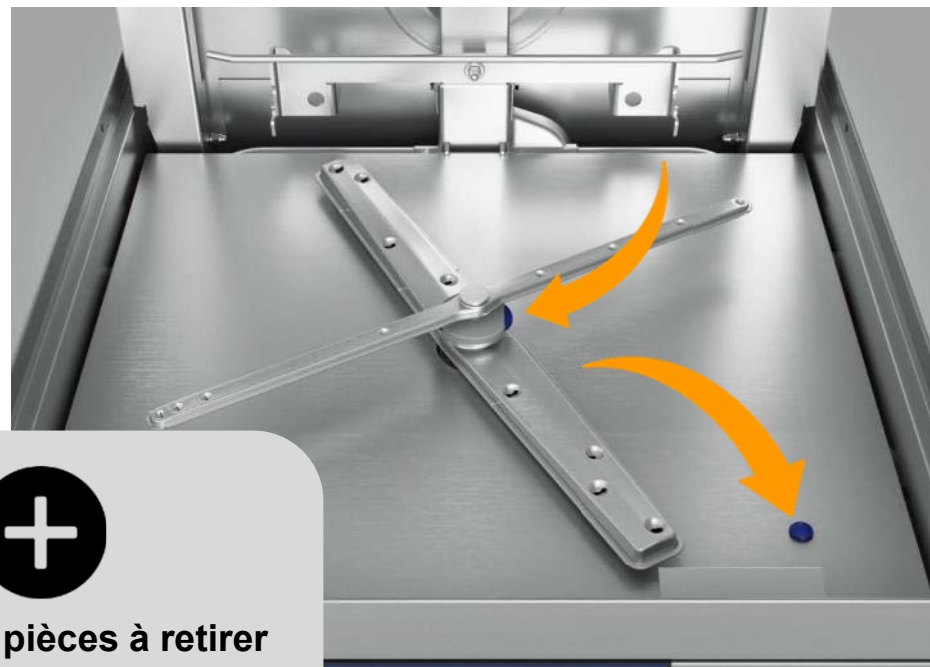


Parfaitement
adapté
aux produits
HYLINE



Supervision

Suivi du niveau de
produit de lavage
et de rinçage



**Toutes les pièces à retirer
lors du nettoyage de la
machine sont repérées par
un code couleur**

Hauteur de chargement : 235 mm (au milieu 175 mm)

Espace disponible pour :

- 1 x GN 1/1
- Casseroles
- 4 x CB4 (320 couverts)
- Tasses à café
- Saladiers



→ Dans le même temps, 3 casiers peuvent être traités dans le niveau supérieur



ZONE SUPPLEMENTAIRE



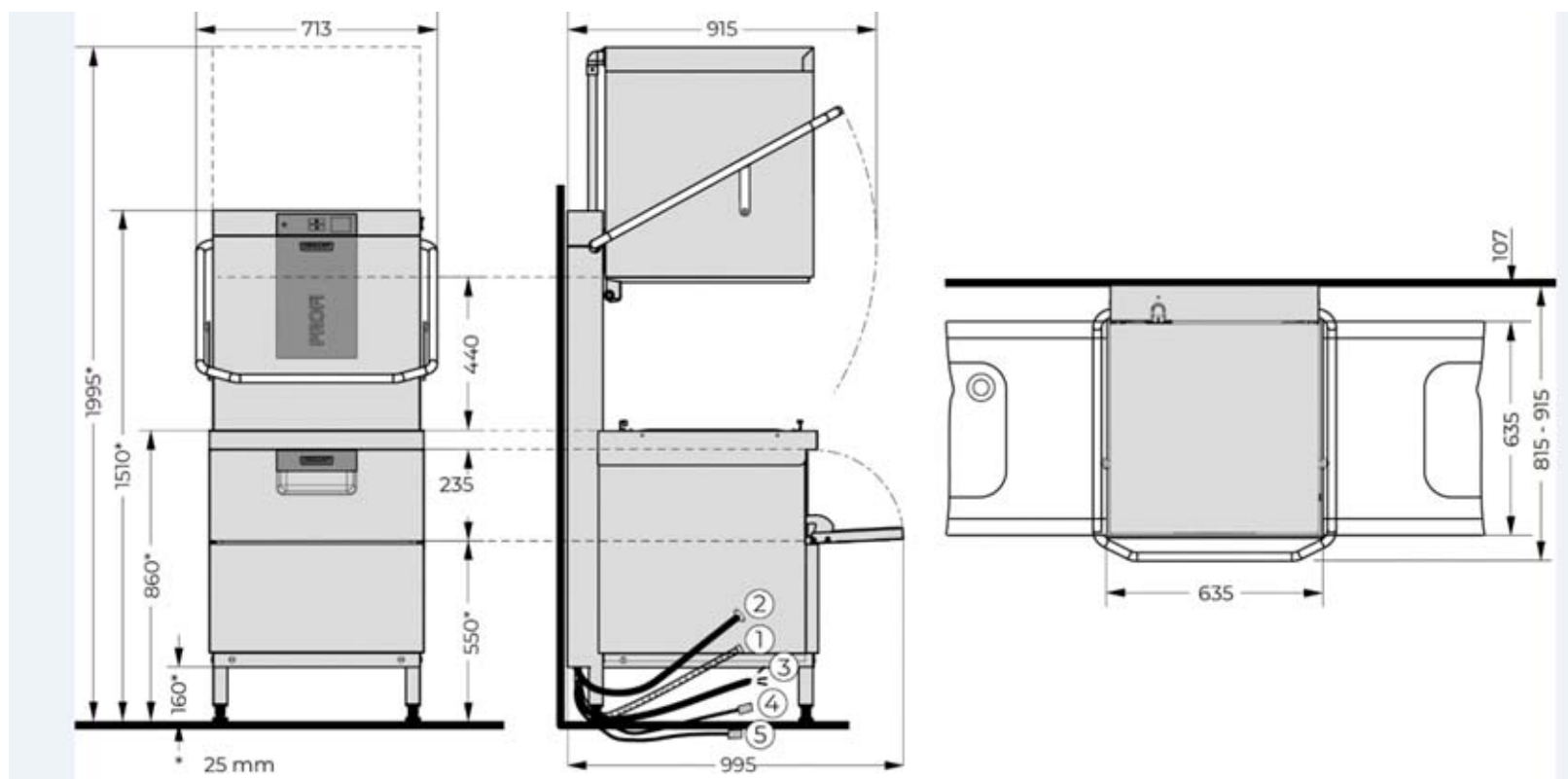
CARACTERISTIQUES	TLW
DOUBLE CAPACITE	•
PLUS GRANDE FLEXIBILITE	•
GAIN DE PLACE	•
<u>RESULTATS DE LAVAGE</u>	
GENIUS-X ² - système breveté de filtration	•
Détecteur de présence de filtre	•
Cycle de détartrage	•

CARACTERISTIQUES	TLW
<u>ECONOMIES</u>	
Conservateur d'énergie	•
Capot isolé phonique et thermique	•
SENSO-ACTIVE Gestion des consommations	•
<u>FLEXIBILITE</u>	
Enceinte de lavage supplémentaire	•
Pré-équipement d'installation	•

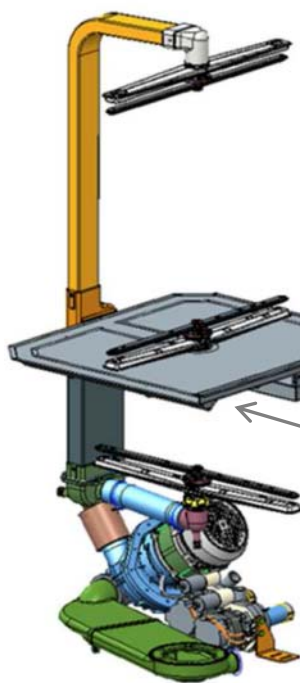
CARACTERISTIQUES	TLW
<u>UTILISATION FACILE</u>	
Commande VISIOTRONIC-TOUCH	•
Wi-Fi intégré	•
Application WASHSMART	•
Indication de temps restant	•
Indication de besoin de produit détergent	Optional
Adoucisseur intégré	Optional
Cycle hygiène	•
Concept EASY-CLEAN	•
Interface USB	•

HOBART

TECHNICAL DATA



	Niveau supérieur	Niveau inférieur
Consommation d'eau [l/casier]	2,0	2,5
Capacité de cuve [l]	30	
Résistance de cuve [kW]	3,0	
Puissance de surchauffeur[kW]	9,1	
Puissance de pompe [kW]	1,2	
Puissance totale [kW]	13,6 3 x 25 A (400 V) 10,4 3 x 16 A	
Capacité [casiers/h]	120	
Hauteur de chargement [mm]	440	235 (milieu 175)
Durée des cycles	60 / 90 / 180 / + cycles spéciaux	



Niveau supérieur : Bras de lavage et rinçage avec CLIP-IN (similaire AMX)

Panneau séparé afin de ne pas déposer de déchets dans le niveau inférieur

Niveau inférieur :

- Bras supérieur de lavage et rinçage fixes (Bouchon pour le nettoyage)
- Bras de lavage et rinçage inférieur avec CLIP-IN (similaire AMX)



HOBART

THANK YOU!

