

**Mini sauteuse basculante**  
Conforme aux normes NF EN 60335-1 et NF EN 60529Fiche n° 7  
**Périphériques  
autonomes**  
**CE***Indice de protection électrique IP 35***Présentation****Mini sauteuse**

Mini sauteuse électrique à basculement manuel 35 dm<sup>2</sup> -  
Largeur 800 mm

**Description**

- Cuve rectangulaire avec bec verseur et fond thermodiffuseur bimétallique composé de 8 mm d'acier doux et de 2 mm d'acier inoxydable 304 côté cuisson.
- Virole en acier inoxydable 304, ép. 25/10.
- Couvercle amovible en tôle inox 304, ép. 15/10 avec 2 poignées de manœuvre en matière isolante.
- Basculement manuel par levier placé à droite. Un bouton de verrouillage sur la poignée assure l'immobilisation de la cuve suivant 7 positions et élimine les risques de basculement.
- Chauffe par trois éléments blindés en acier inoxydable, plaqués sous le fond de cuve, régulés par un thermostat de précision (50 °C - 300 °C) avec protection contre les surchauffes.
- Voyants de mise sous tension et de régulation.

**Caractéristiques****Surface**

35 dm<sup>2</sup>

**Dimensions intérieures de la cuve (mm)**

L. 670 x l. 530 x P. 210

**Puissance**

10,5 kW

**Poids**

130 kg

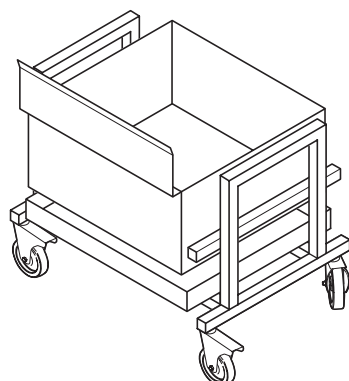
**Option****Table support sur roulettes**

Table support mobile permettant l'utilisation autonome de la mini marmite ou de la mini sauteuse.

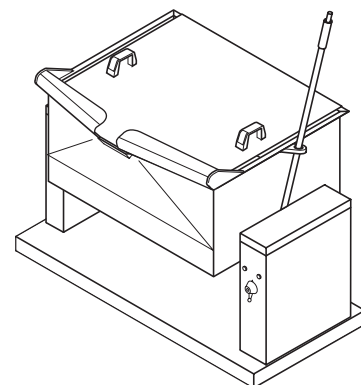
- Châssis en tube carré 35 x 35 mm en acier inoxydable 304 équipé de 4 roulettes pivotantes en matière plastique, dont 2 avec frein.
- Tiroir sur glissières télescopiques pour bac GN 1/1 H. 150 mm recevant les produits traités dans la mini marmite ou la mini sauteuse.
- Égouttoir fixe avec raccord pour liaison souple vers caniveau.

**Dimensions (mm)**

L. 800 x P. 700 x H. 500

**Poids**

50 kg



## RACCORDEMENT ÉLECTRIQUE

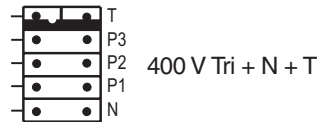
Conforme aux normes NF EN 60335-1 et NF EN 60529

Préciser à la commande la tension électrique

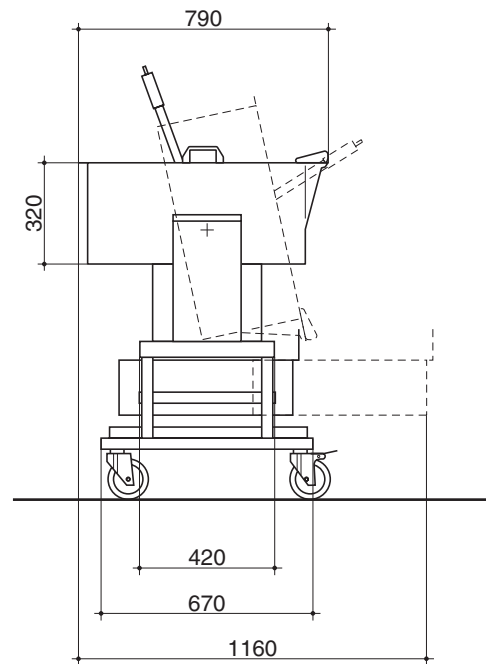
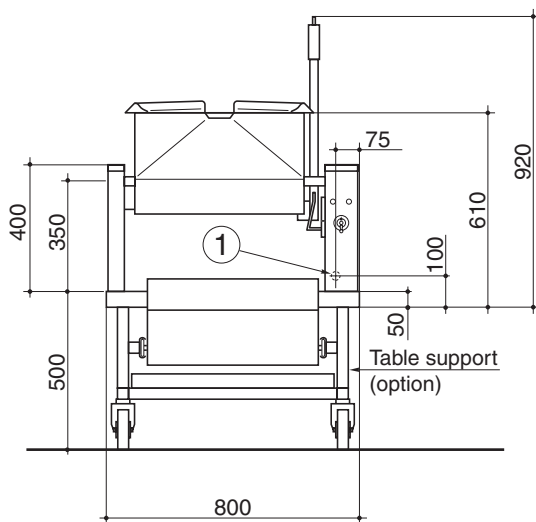
### Mini sauteuse

Puissance : 10,5 kW (400 V)

Intensité : 15,2 A



**LA PROTECTION ÉLECTRIQUE DOIT ÊTRE PRÉVUE PAR L'INSTALLATEUR**



① Raccordement électrique