



SUPERCAPRI

Gelato and pastry display cabinet



your visible value



SUPERCAPRI

Gelato and pastry display cabinet



Pastry H135
Gelato H135

Supercapri essential design and high-level technology

Supercapri
design essenziale
e tecnologia
di alto livello

Supercapri is the professional display case by ISA that stands out for its simplicity and extreme practicality. Available in two different heights, for two different interactions between the customer and the product, and in three different lengths, all of them able to be channelled together in linear or corner configurations.

Supercapri è la vetrina professionale di ISA che si distingue per la sua essenzialità ed estrema praticità. Disponibile in due diverse altezze, per due differenti interazioni tra cliente e prodotto, e in tre diverse lunghezze tutte canalizzabili tra loro in configurazioni lineari o ad angolo.



-20 / +2 C°

Gelato

H 117 • 135

P 111

L 120 • 170 • 220 • 120+50 • 170+50 • AE45



+1 / +10 C°

Pastry

H 117 • 135

P 111

L 120 • 170 • 220 • AE45



Perfect visibility

The visibility of the ice cream is highlighted by the raised position of the trays and by internal LED lighting with continuous and uniform light. It is also possible to choose 3 different ways to display the ice cream, according to the 3 types of ventilation available.

Visibilità perfetta

La visibilità del gelato è enfatizzata dalla posizione rialzata delle vaschette quasi a livello del piano espositivo e dall'illuminazione interna a Led a luce continua ed uniforme. È possibile inoltre scegliere 3 differenti tipologie di esposizione del gelato, in relazione alle 3 tipologie di ventilazione disponibili.



Heated glass

The heated glass allows you to manage even the most demanding weather conditions. The double heated side glass and the heated and stratified front glass are able to eliminate the problem of condensation. The heating system of the stratified top glass can be switched on and off by the operator according to the ambient temperature and humidity conditions thus contributing to reduce energy consumption. The switch is positioned on the light fixture under the top glass.

Vetri riscaldati

I vetri riscaldati consentono di gestire anche le condizioni climatiche più impegnative di esercizio. I vetri camera laterali riscaldati e il vetro frontale stratificato riscaldato permettono di eliminare il problema legato alla condensa. Il riscaldamento del vetro superiore, anche esso stratificato, può essere attivato o disattivato dall'operatore in base alle condizioni ambientali per mezzo di un tasto posizionato sulla plafoniera, contribuendo così al risparmio energetico.



CIOCcolato	FRAGOLA
STRACCIATELLA	RESCA
CREMA	UNIONE
FIORILATE	MENONE
NOCCIOLA	ANGURIA
CAFFE	KUMI
PISTACCHIO	MANGO
BAGIO	ANANAS
YOGURT	COCCO
GIANDUIA	BANANA
VANIGLIA	FRUTTE SECCHE
TORRONE	MELE
NUTELLA	ARANCE
PINGUINO	
MENTA	

Books on shelves

Performance

“Natural” high technology

The refrigeration system is a jewel of high technology and sustainability: dual-circuit refrigeration unit with R290 natural refrigerant, hermetic compressor and reverse cycle defrosting. Less vibrations and noise (-30% compared to models with R404A), greater energy efficiency (up to 10% savings) and maximum environmental sustainability, because it is fully compatible with European F-GAS legislation.

Reverse cycle defrosting

Automatic reverse cycle defrosting allows 50% shorter cycle times compared to hot gas, in order to keep the quality of the ice cream surface intact while also reducing energy consumption. In the pastry version, the defrosting is by compressor stop. The high efficiency electronic condenser fans contribute to energy savings.

Insulation with pentane foam

Insulation with the Cyclopentane process, having low environmental impact, guarantees insulation performance that is 20% higher than traditional systems.

Alta tecnologia “Naturale”

L'impianto di refrigerazione è un gioiello di alta tecnologia e sostenibilità: refrigerante naturale R290, doppio circuito con compressore ermetico e sbrinamento per inversione di ciclo. Minori vibrazioni e rumorosità (-30% rispetto ai modelli con R404A), maggiore efficienza energetica (fino al 10% di risparmio) e massima sostenibilità ambientale in quanto pienamente compatibile con la normativa europea F-GAS.

Sbrinamento a inversione di ciclo

Lo sbrinamento automatico ad inversione di ciclo permette tempi ciclo inferiori del 50%, rispetto al gas caldo, in modo da mantenere intatta la qualità della superficie del gelato riducendo altresì i consumi energetici. Nella versione pasticceria lo sbrinamento è per fermata compressore. I ventilatori elettronici del condensatore, ad alta efficienza, contribuiscono al risparmio energetico.

Isolamento con schiuma a pentano

L'isolamento con processo a Ciclopentano a basso impatto ambientale garantisce performance di isolamento superiori del 20% rispetto ai sistemi tradizionali.



R290



Reverse cycle

7

Climatic class



Natural refrigerant

European Regulation
F-Gas
517/2014

For ISA, sustainability is not just limited to the product, it is much more: it is also a production process and most of all it is respect for people and the environment. This is the ARIA project.

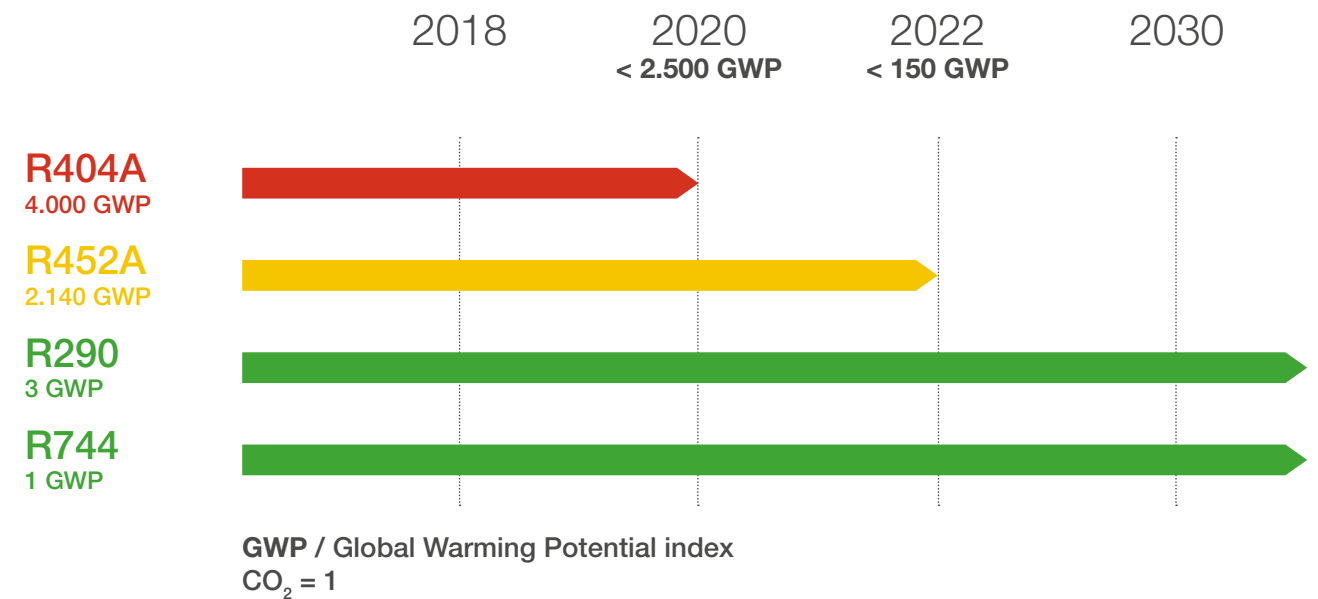
Thanks to ISA's Research and Development we can offer you a wide unique range of display cases that use the natural refrigerants R290 and R744. Buying an ISA product means choosing a product with high added value in terms of sustainability and technology, as well as already in line with European regulations.

Per ISA la sostenibilità non si limita al solo prodotto, ma è molto di più: è anche processo produttivo e soprattutto è rispetto della persona e dell'ambiente. Questo è il progetto ARIA.

Grazie alla ricerca e sviluppo ISA possiamo offrirvi la più ampia gamma di espositori che utilizzano i refrigeranti naturali R290 e R744. Acquistare un prodotto ISA significa scegliere un prodotto ad alto valore aggiunto in termini di sostenibilità e tecnologia, oltre che essere in linea con le normative europee.



2030 Phase-out F-GAS



FAQ

What will change in practice?

The EU Regulation 517/2014 has set the ambitious goal of decreasing the use of F-gases by 70% by 2030, thus making it possible to avoid a further increase of 0.5°C by 2100. Following the provision of the maximum quotas, from 2020 the use of all gases with GWP (Global Warming Potential) greater than 2500, thus including the common R404, will be banned.

From 2022 the legislation will further lower the GWP limit to 150, definitively paving the way to natural refrigerants such as R290 (Propane) and R744 (Carbon Dioxide).

Who is affected?

As shown in Annex III, all 'refrigerators and freezers for commercial use (hermetically sealed equipment)' are affected by the above regulation. This means that the legislation will have a clear horizontal scope.

What measures should be taken?

Good news: in the world of refrigeration, there are already numerous applications that use natural gas as a standard. ISA is one of the pioneers of the transition to natural refrigerants. The Aria project, launched at the dawn of the new legislation, proposes numerous solutions based on CO₂ and R290, according to the specific needs of the customer.

Is assistance guaranteed?

Refrigeration associations are mobilizing en masse to update refrigeration professionals on all the technological innovations introduced by the EU legislation. ISA already trained its technicians in 2015 to better face the challenges and difficulties imposed by the new gases, accumulating experience in assistance and repairs over the years.

Cosa cambierà in concreto?

Il Regolamento UE 517/2014 ha posto l'ambizioso obiettivo di diminuire del 70% l'utilizzo di F-gas entro il 2030, consentendo così di evitare un ulteriore aumento di 0.5°C entro il 2100. Seguendo la disposizione delle quote massime, dal 2020 sarà bandito l'utilizzo di tutti i gas con GWP (Potenziale di Riscaldamento Globale) superiore a 2500, compreso quindi il comune R404A. Dal 2022 la normativa abbasserà ancora il limite GWP a 150, aprendo definitivamente la strada a refrigeranti naturali quali R290 (Propano) e R744 (Anidride Carbonica).

Chi è interessato?

Sono interessati dal Regolamento sopra riportato tutti i "frigoriferi e congelatori per uso commerciale (apparecchiature ermeticamente sigillate)", come riporta l'Allegato III. Questo sta a significare che la normativa avrà un'evidente portata orizzontale.

Quali misure adottare?

Buone notizie: nel mondo della refrigerazione, esistono già numerose applicazioni che utilizzano di serie gas naturali. ISA rientra tra i pionieri del passaggio ai refrigeranti naturali. Il progetto Aria, lanciato agli albori della nuova normativa, propone numerose soluzioni sia a CO₂ che a R290, secondo le specifiche esigenze del cliente.

L'assistenza è garantita?

Le associazioni di frigoristi si stanno mobilitando in massa per aggiornare i professionisti del freddo su tutte le novità tecnologiche introdotte dalla normativa UE. ISA dal canto suo ha provveduto già nel 2015 a formare i suoi tecnici per fronteggiare al meglio le sfide e le criticità imposte dai nuovi gas, accumulando negli anni esperienza in assistenza e riparazioni.

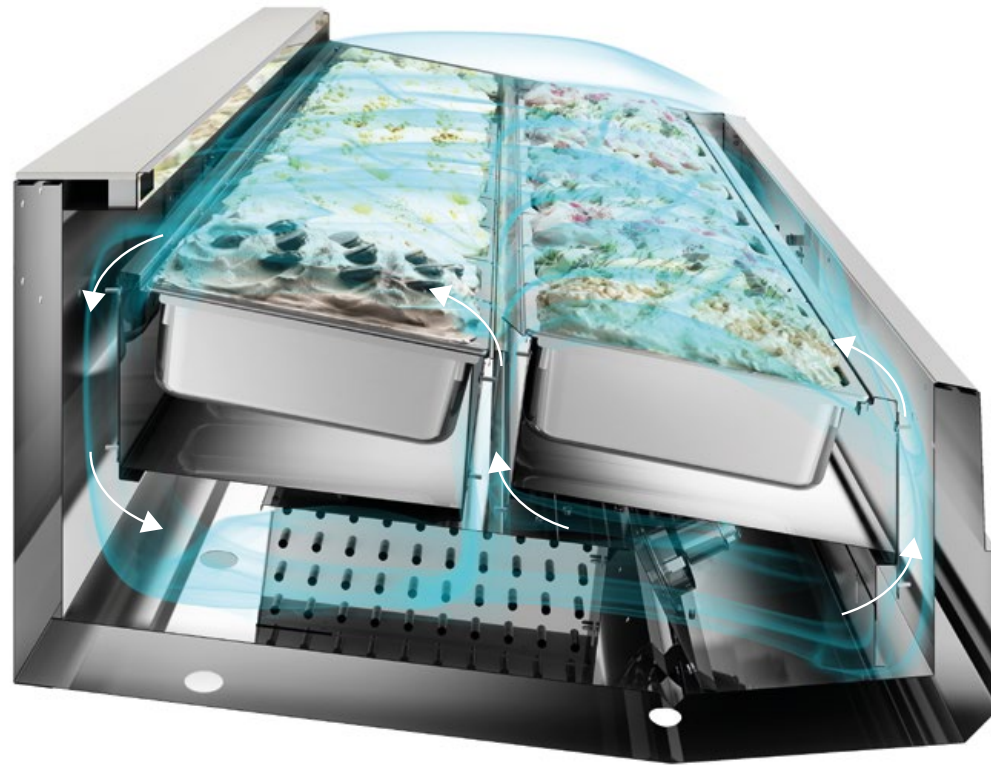


Plus. Total control of cold performance

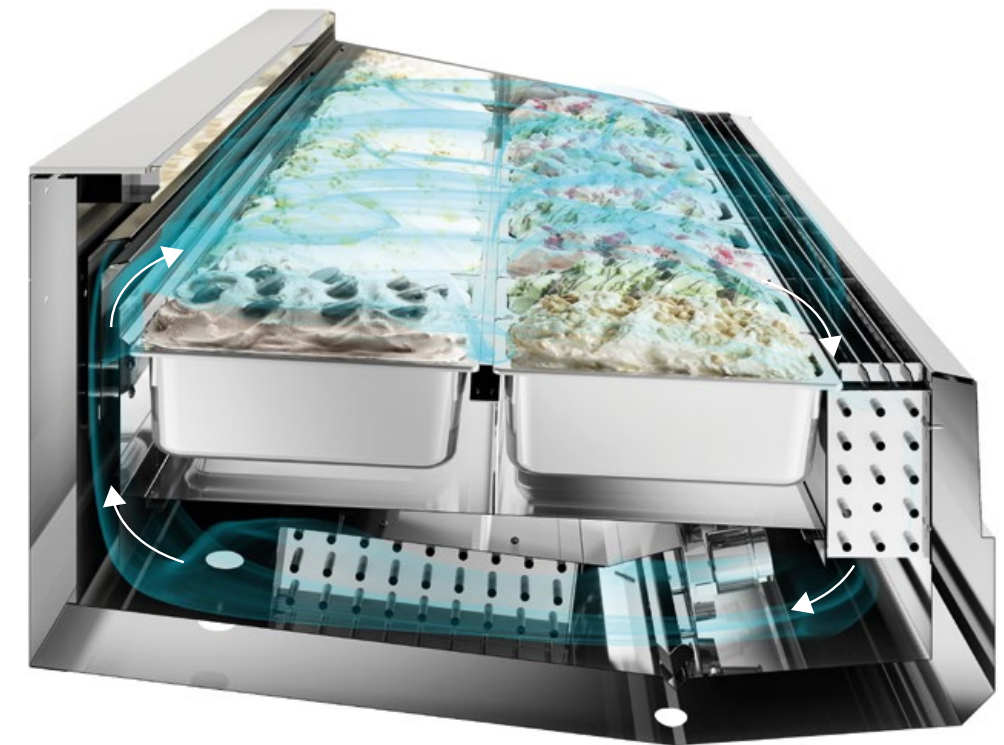
ISA is the first and only company in the world to offer three different types of ventilation on an entire range of professional showcases aimed at meeting and satisfying the display needs of each maker of ice cream.

ISA è la prima ed unica azienda al mondo ad offrire tre differenti tipologie di ventilazione su un'intera gamma di vetrine professionali finalizzate ad incontrare e soddisfare le esigenze espositive di ogni gelatiere.

Plus



Plus 1



Adjustable deflectors



Smart defrosting



Single evaporator with double front air out flow

PLUS is the historical and distinctive ventilation of ISA. The display cases with **PLUS** ventilation are equipped with a single evaporator and double air outlet, front and central, with flow from the customer side to the operator side. The trays are arranged in the display case with an inclination of 11 degrees, allowing better visibility of the displayed product and optimal service ergonomics. This ventilation guarantees perfect preservation of the ice cream, making it more solid on the customer side and easier to serve on the operator side. It is also ideal for popsicles and ice cream on sticks, single portions and cold pastry.

Singolo evaporatore con doppia mandata d'aria a flusso anteriore

PLUS è la ventilazione storica e distintiva di ISA. Le vetrine con ventilazione PLUS sono dotate di singolo evaporatore e doppia mandata d'aria, anteriore e centrale, con flusso dal lato del cliente al lato dell'operatore. Le vaschette sono disposte nella vetrina con un'inclinazione di 11 gradi che permette una migliore visibilità del prodotto esposto e un'ergonomia del servizio ottimale. Questa ventilazione garantisce una perfetta conservazione del gelato, rendendolo più solido dal lato cliente e più spatolabile dal lato operatore. È ideale anche per gelati su stecco, monoporzioni e pasticceria fredda.



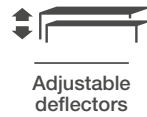
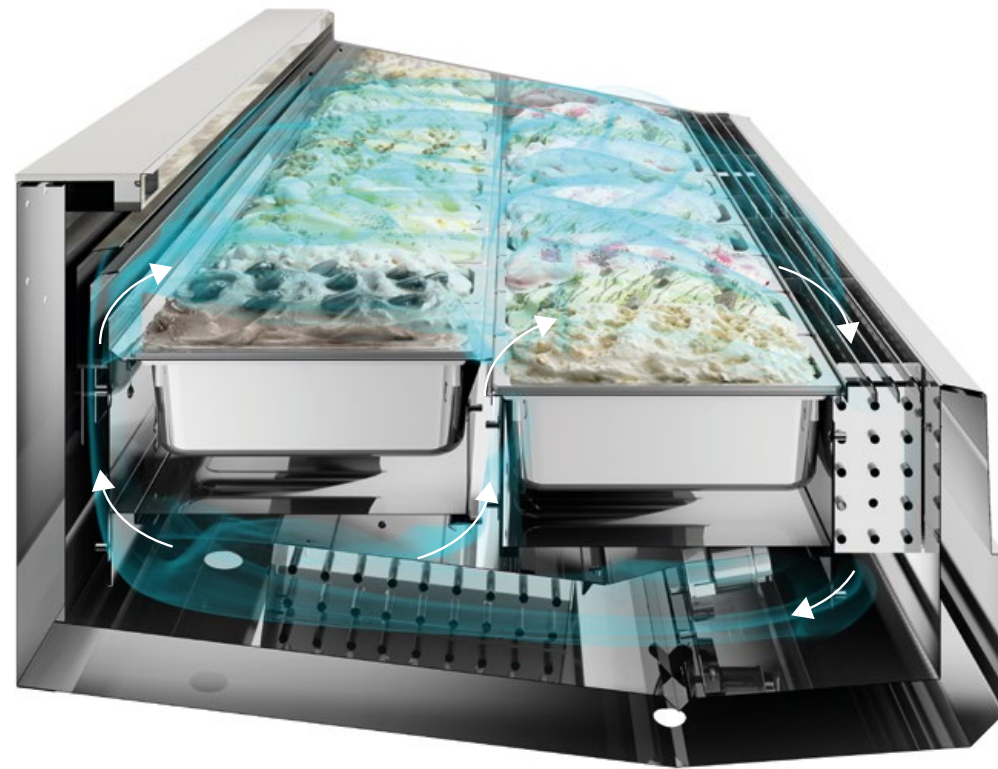
Double evaporator with single air out rear flow

The display cases with **PLUS 1** ventilation are equipped with a double evaporator and a single rear air outlet, with flow from the operator side to the customer side. The single air supply allows configuration with a single tray inclined at 3 degrees for the display of cold pastry and single portions. This ventilation, thanks to the high launch of air and adjustable deflectors, is suitable for the presentation of "gelato mountains", but is also perfect for ice cream on a stick.

Doppio evaporatore con singola mandata d'aria a flusso posteriore

Le vetrine con ventilazione PLUS 1 sono dotate di doppio evaporatore e singola mandata d'aria posteriore, con flusso dal lato dell'operatore al lato del cliente. La mandata di aria singola permette una configurazione con vassoio unico inclinato di 3 gradi per l'esposizione di pasticceria fredda e monoporzioni. Questa ventilazione, grazie al lancio di aria alto e ai deflettori regolabili, è particolarmente consigliata per l'esposizione "a montagna" del gelato ma è perfetta anche per i gelati su stecco.

Plus 2



Double evaporator with double air out rear flow

The display cases with PLUS 2 ventilation are equipped with double evaporator and double air outlet, rear and central, with flow from the operator side to the customer side. The combination of the double evaporator and the double air outlet guarantees the perfect distribution of the cold on all the trays. This type of ventilation is suitable for the presentation of “gelato mountains”, ice cream sticks, single portions and cold pastry.

Doppio evaporatore con doppia mandata d’aria a flusso posteriore.

Le vetrine con ventilazione PLUS 2 sono dotate di doppio evaporatore e doppia mandata d’aria, posteriore e centrale, con flusso dal lato dell’operatore al lato del cliente. La combinazione del doppio evaporatore e della doppia mandata d’aria garantisce la perfetta distribuzione del freddo su tutte le vaschette. Questa tipologia di ventilazione è indicata per il gelato con struttura “a montagna”, gli stecchi, le monoporzioni e la pasticceria fredda.



		PLUS	PLUS 1	PLUS 2	
Gelato Style	Gelato	•	•	•	
	"High" Gelato Gelato "Alto"	-	• recommended / consigliato	•	
	Ice cream sticks Stecchi	•	•	•	
	Single portions Monoporzioni	•	•	•	
	Frozen pastry Pasticceria fredda	•	•	•	
	Performance	Evaporators Evaporatori	1	2	2
Air outlet Mandata d’aria		2	1	2	
Inclination of the display Inclinazione del piano espositivo		11°	3°	0°	
4 - Climate Class / Classe climatica 30 °C / 55 %RH			•	•	
7 - Climate Class / Classe climatica 35 °C / 75 %RH		•			
Air out deflectors Deflettori uscita aria		Fixed Fissi	Adjustable Regolabili	Adjustable Regolabili	
Setup Allestimento		Container / Vaschetta 5 Lt. 360x165x120h	•	•	•
		Container / Vaschetta 7 Lt. 360x165x150h	-	-	-
		Container / Vaschetta 5 Lt. 360x250x80h	•	•	•
		Container / Vaschetta 10 Lt. 360x250x120h	-	-	-
	Container / Vaschetta 12 Lt. 360x250x150h	-	-	-	
	Container / Vaschetta 5 Lt. 360x165x120h TRAPEZOIDALE	•	•	•	
	Ice cream stick container / Vaschetta stecchi 360x250x43h	•	•	•	
	Single portions container / Vaschetta monoporzioni 360x250x43h	•	•	•	
Pastry trays Vassoi pasticceria	Separate / Separati	Single / Unico	Separate / Separati		



Smart defrosting

Plus 1 and Plus 2 configurations have an “intelligent” defrosting system which combines the work of two evaporators. In this way the standard defrosting time is reduced by 50%, minimizing thermal shock and preserving appearance and organoleptic characteristics of gelato.

Smart defrosting

Le configurazioni Plus 1 e Plus 2 hanno un sistema di sbrinamento intelligente assolutamente innovativo. Grazie al funzionamento combinato di due evaporatori si dimezzano i tempi standard di sbrinamento, riducendo al minimo lo shock termico e conservando inalterati l’aspetto e le caratteristiche organolettiche del gelato.

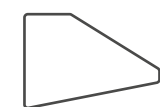


Perfect channeling

Possibility of continuous linear or corner channeling between the various ice cream and pastry display cases without having to resort to the side divider. Available in two different heights, 117 and 135 cm, and in three different lengths plus the corner, all of them able to be perfectly channelled together, Supercapri allows you to create continuity and integration in the entire composition of your shop. Even the shelves are channelled and integrated, enhancing the vision of the product and making your work more comfortable and ergonomic.

Perfetta canalizzazione

Possibilità di canalizzazione continua lineare o ad angolo tra le differenti vetrine gelato e pasticceria senza dover ricorrere al fianco divisorio. Disponibile in due diverse altezze 117 e 135 cm e in tre diverse lunghezze più l'angolo perfettamente canalizzabili tra loro, Supercapri permette di creare continuità ed integrazione in tutta la composizione del locale. Anche le mensole sono canalizzate ed integrate, esaltando la visione del prodotto e rendendo più comodo ed ergonomico il lavoro.



Full divider
Divisorio intero



Half divider
Divisorio parziale

Channeling
Canalizzazione

Gelato + Gelato

Plus

•

Plus 1

•

Plus 2

•

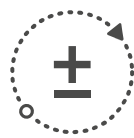
Gelato + Pastry

•

Pastry + Pastry

•

From gelato to pastry



Dual temperature

Dual temperature

The Dual Temperature function (optional) allows one cabinet to offer seasonal flexibility without increasing floor space. In fact, the Gelato display case can easily pass from negative to positive temperature, becoming a Pastry showcase with the addition of stainless-steel trays. The system, in fact, allows to achieve ideal temperature and humidity conditions for the long exposure of fresh pastry, by just use a simple button. On request, it is also possible to apply a glass shelf and LED lighting (5700 K).

Dual temperature

La funzione Dual Temperature è un optional che permette di avere un locale multifunzionale con un unico prodotto e di variare stagionalmente l'offerta e il layout del vostro spazio. La vetrina Gelato infatti può passare con estrema semplicità da temperatura negativa a positiva, diventando una vetrina Pasticceria con l'inserimento a piacere di vassoi in acciaio inox. Il sistema infatti, attivabile con l'utilizzo di un semplice tasto, permette di ottenere condizioni di temperatura e umidità ideali per l'esposizione prolungata della pasticceria fresca. Sempre su richiesta, è possibile anche applicare una mensola in vetro e illuminazione a Led (5700 K).

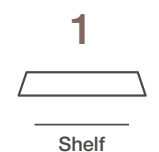
Configuration

Tray / Vassoio (optional)

120 Plus - Plus2 2x (990x315 mm)	170 Plus - Plus2 2x (1485x315 mm)	220 Plus - Plus2 2x (1980x315 mm)
120 Plus1 1046x720 mm	170 Plus1 1541x720 mm	220 Plus1 2036x720 mm
120+50 2x (990x315 mm) + 2x (495x315 mm)	170+50 2x (1485x315 mm) + 2x (495x315 mm)	

Shelf / Mensola (optional applicable on H135)

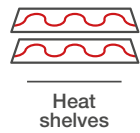
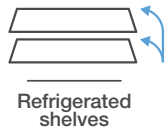
120 1148x240 mm
170 1643x240 mm
220 2138x240 mm



Shelf

Pastry display cabinet

Pastry shelves flexibility



Refrigerated shelves

The "Full Mode" refrigeration system allows the dynamic cold air distribution inside the whole display area. It makes possible to manage the daily workloads of display case by just pressing a button which allows to switch from non-refrigerated mode to "Full Mode".

Heated shelves

On request, shelves can be heated thanks to the heating function featuring a convenient on/off switch. Thanks to the heated shelves, for instance, baked products and croissants can be displayed at a ready-to-serve temperature.

Mensole refrigerate

Il sistema di refrigerazione delle mensole "Full Mode" di serie consente la distribuzione del freddo all'interno dell'intero vano espositivo. Questa funzione permette di gestire i carichi di lavoro della vetrina durante la giornata, passando con estrema semplicità dalla modalità non refrigerata alla modalità "Full Mode" attraverso un tasto dedicato di gestione del freddo.

Mensole riscaldate

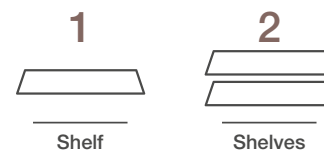
Per valorizzare al meglio prodotti da forno e croissant è possibile richiedere come optional la funzione di riscaldamento delle mensole facilmente gestibile grazie al comando dedicato.



Configuration

Shelf / Mensola (optional)

- 120
1148x240 mm
- 170
1643x240 mm
- 220
2138x240 mm



Cleaning, moving and maintenance

The front access to the tank takes place thanks to the downward opening of the glass with practical release buttons and safety locking system.

The internal design of the tank makes daily cleaning operations as easy as possible and prevents contamination from external odours thanks to the double water drain (1 inch standard size) positioned on the bottom of the tank, also making extraordinary cleaning operations simple.

To facilitate handling operations, the display case is equipped with pivoting wheels with rear brake and height-adjustable feet.

Access to the condensing unit is quick and easy, even when the platform is present, thanks to the optimized rear cover.

L'accesso frontale alla vasca di Supercapri avviene grazie all'apertura del vetro verso il basso con pratici pulsanti di sblocco e sistema di bloccaggio di sicurezza.

Il design interno della vasca è stato progettato per facilitare al massimo le operazioni di pulizia quotidiana ed impedire la contaminazione di odori esterni grazie alle due pilette di scarico delle acque di drenaggio (da 1 pollice misura standard) posizionate sul fondo della vasca, rendendo semplici anche le operazioni di pulizia straordinaria.

Per agevolare le operazioni di movimentazione la vetrina è equipaggiata con ruote pivotanti dotate di freno posteriore e piedini regolabili in altezza.

L'accesso all'unità condensatrice è facile e veloce, anche in presenza della pedana, grazie al carter posteriore ottimizzato.



TOUCH

Electronic control panel with digital touch-screen display.

Quadro comandi elettronico con display digitale touch-screen.



Ergonomics

Supercapri's standard rear plexiglass sliding doors with wheels facilitate frequent operations of closing and opening. Alternatively, it is possible to equip the display case with a rear closing curtain with magnetic coupling.

Operations related to the serving of ice cream are facilitated by the tray support spacers - standard in stainless steel for both 165 mm and 250 mm - inserted at the ends of the tank and between the trays.

The top glass is fixed and spacious enough for the placement of the service accessories. On request, it is also possible to apply the scoop-washing console with tap or hand-held shower and the Cone Holder in methacrylate.

Customisation

The front panel and the sides are made of high density, high-strength wood fibre, while the ventilation grid is made of sheet metal. Supercapri offers the possibility of choosing any colour in the RAL range in a 30 gloss matte finish.

Gli scorrevoli in plexiglass di serie dotati di ruote, facilitano le frequenti operazioni di chiusura ed apertura posteriore di Supercapri. In alternativa è possibile equipaggiare la vetrina con tenda di chiusura posteriore con aggancio magnetico.

Le operazioni di somministrazione del gelato sono facilitate dai distanziali di supporto vaschette - di serie in acciaio inox sia per le tipologie da 165 mm che da 250 mm - inseriti alle estremità della vasca e tra le vaschette.

Il vetro superiore è fisso e spazioso per alloggiare gli accessori di servizio. Su richiesta è possibile anche applicare la console Lavaporzionatore con rubinetto o doccia e il Portaconi in metacrilato.

Personalizzazione

Il pannello frontale e i fianchi sono realizzati in fibra di legno ad alta densità e resistenza, mentre la griglia di areazione è in lamiera. Supercapri offre la possibilità di scegliere qualsiasi colore nella gamma RAL in finitura opaca 30 gloss.

SUPERCAPRI

H 117 • 135

P 111

L 120 • 170 • 220 • 120+50 • 170+50 • AE45

Gelato

Installation

- Plug-in
- Remote (optional)

Configuration

- Channeling (optional)
- Dual Temperature (optional)

Temperature

-20/+2 °C

Refrigerant

- R290 (Plus)
- R452a (Plus1 - Plus2)

Refrigeration

Ventilated

- Plus
- Plus 1 (optional)
- Plus 2 (optional)

Compressor

Hermetic

Defrost

Reverse cycle

Climatic class

- 7 - Plus
- 4 - Plus 1 / Plus 2

Upper glass

Heated stratified glass with switch

Front glass

Heated stratified glass

Side glasses

Heated double glasses

Opening system

Front glass tilted manually

Rear closing system

- Plexiglass Sliding doors
- Self rolling curtain

Work top

Solid surface White

Lightning

Led 5700 K

Equipment handling

Swivel casters with brake and height adjustable feet

Installazione

- Plug-in
- Remoto (optional)

Configurazione

- Canalizzabile (optional)
- Dual Temperature (optional)

Temperatura

-20/+2 °C

Refrigerante

- R290 (Plus)
- R452a (Plus1 - Plus2)

Refrigerazione

Ventilata

- Plus
- Plus 1 (optional)
- Plus 2 (optional)

Compressore

Ermetico

Sbrinamento

Inversione di ciclo

Classe Climatica

- 7 - Plus
- 4 - Plus 1 / Plus 2

Vetro superiore

Stratificato riscaldato (disattivabile)

Vetro frontale

Stratificato riscaldato

Vetri laterali

Doppi (Camera) riscaldati

Apertura anteriore

Ribaltabile verso il basso

Chiusura posteriore

- Scorrevoli in Plexiglass
- Tenda manuale autoavvolgente

Piano di servizio

Superficie solida bianca

Illuminazione

Led 5700 K

Movimentazione

Ruote pivotanti con freno e piedini regolabili in altezza






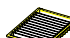

Supercapri Gelato

		120	170	220
External dimensions (LxDxH) Dimensioni esterne (LxPxH)	H117	1187x1110x1175 mm	1682x1110x1175 mm	2177x1110x1175 mm
	H135	1187x1110x1352 mm	1682x1110x1352 mm	2177x1110x1352 mm
Capacity (gross/net) Capacità (lorda/netta)	H117	685 / 147 lt	1009 / 216 lt	1332 / 285 lt
	H135	824 / 147 lt	1212 / 216 lt	1600 / 285 lt
Net weight Peso netto	H117	320 kg	409 kg	510 kg
	H135	346 kg	434 kg	535 kg
Refrigeration Refrigerazione		Ventilated Ventilata		
Refrigerant Refrigerante		R452a (Plus 1 / Plus 2) R290 (Plus)		
Climate class Classe climatica		4 (Plus 1 / Plus 2) 7 (Plus)		
Operating conditions Condizioni ambientali		35 °C / 75 %RH (Plus) 30 °C / 55 %RH (Plus 1 / Plus 2)		
Cabinet capacity range Temperatura di regolazione		-20/+2 °C		
Product temperature Temperatura prodotto		-16/-14 °C		
Compressor (type) Compressore (tipologia)		1 Hermetic 1 Ermetico	2 Hermetics 2 Ermetici	
Defrost Sbrinamento		Reverse Cycle Inversione di Ciclo		
Power supply Alimentazione		230 V / 1 Ph / 50 Hz	400 V / 3 Ph / 50 Hz	
Electrical input (nominal) Assorbimento elettrico (regime)		1240 W / 6 A	1720 W / 3 A	2700 W / 4,2 A
Electrical input (defrost) Assorbimento elettrico (sbrinamento)		2300 W / 11 A	2950 W / 4,9 A	6300 W / 8,5 A

Technical sheet about models whit condensing unit included with air cooled
Dati tecnici riferiti a modelli con unità a bordo con condensazione ad aria

Setup

Allestimento

5 Lt 360 x 165 x 120 h		12	18	24
5 Lt 360 x 250 x 80 h		8	12	16
5 Lt (trapezoidali) 360 x 185 x 120 h		-	-	-
Ice cream stick container Vaschetta stecchi		8	12	16
Single portion container Vaschetta monoporzioni		8	12	16
Pastry Tray Vassoi pasticceria PLUS - PLUS 1 - PLUS 2		•	•	•

Accessori

Accessories

Grey cone holder Portaconi completo grigio		•		
Cone holder complete of toppings container Portaconi completo di vaschette portagranelle		•		
Console scoop washer with shower Console lavaporzionate con doccia		•		
Console scoop washer with water tap Console lavaporzionate con rubinetto		•		

120+50	170+50	AE45
1682x1110x1175 mm	2177x1110x1175 mm	1847x1110x1175 mm
1682x1110x1352 mm	2177x1110x1352 mm	1847x1110x1352 mm
1009 / 216 lt	1332 / 285 lt	901 / 193 lt
1212 / 216 lt	1600 / 285 lt	1082 / 193 lt
409 kg	510 kg	400 kg
434 kg	535 kg	425 kg
	Ventilated Ventilata	
	R290 (Plus)	
	-	
	7 (Plus)	
	35 °C / 75 %RH (Plus)	
	-	
-20/+2 °C differenziabili per zona		-20/+2 °C
-16/-14 °C differenziabili per zona		-16/-14 °C
	2 Hermetics 2 Ermetici	
	Reverse Cycle Inversione di Ciclo	
	400 V / 3 Ph / 50 Hz	
1720 W / 3 A	2700 W / 4,2 A	1720 W / 3 A
2950 W / 4,9 A	6300 W / 8,5 A	2950 W / 4,9 A

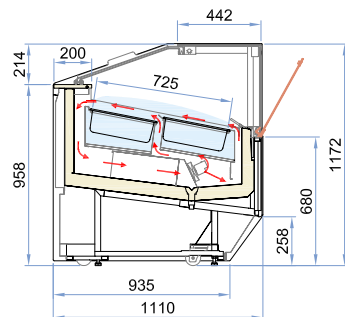
18 (6+12)	24 (6+18)	13
12 (4+8)	16 (4+12)	9
-	-	14
12 (4+8)	16 (4+12)	9
12 (4+8)	16 (4+12)	9
•	•	•

	•	•
	•	•
	•	-
	•	-

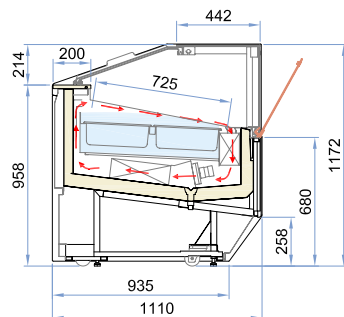
H117



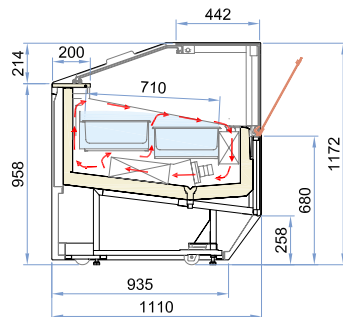
Single evaporator with double front air out flow. Fixed deflectors.
Singolo evaporatore con doppia mandata d'aria a flusso anteriore.



Double evaporator with single air out rear flow. Adjustable deflectors.
Doppio evaporatore con singola mandata d'aria a flusso posteriore. Deflettori regolabili.



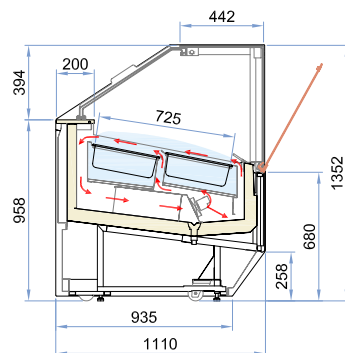
Double evaporator with double air out rear flow. Adjustable deflectors.
Doppio evaporatore con doppia mandata d'aria a flusso posteriore. Deflettori regolabili.



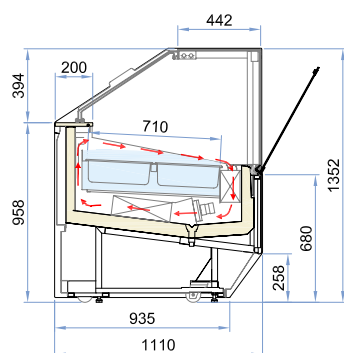
H135



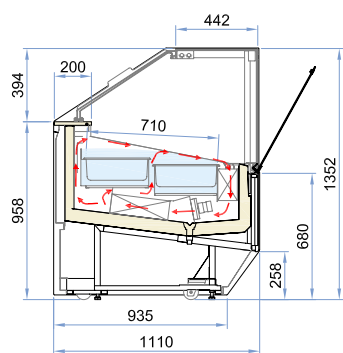
Single evaporator with double front air out flow. Fixed deflectors.
Singolo evaporatore con doppia mandata d'aria a flusso anteriore.



Double evaporator with single air out rear flow. Adjustable deflectors.
Doppio evaporatore con singola mandata d'aria a flusso posteriore. Deflettori regolabili.



Double evaporator with double air out rear flow. Adjustable deflectors.
Doppio evaporatore con doppia mandata d'aria a flusso posteriore. Deflettori regolabili.



Available colours - Colori disponibili

Front panel (1)
Pannello frontale

- RAL 9003
- RAL 9005
- RAL 7022
- RAL on request
- **Standard / Di serie**

Front panel (2)
Pannello frontale

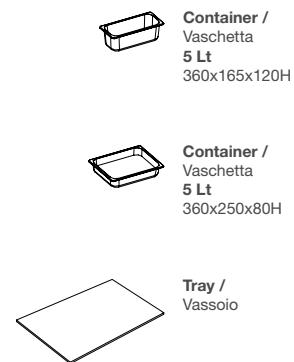
- RAL 9003
- RAL 9005
- RAL 7022
- RAL on request
- **Standard / Di serie**

Side panels (3)
Fianchi laterali

- RAL 9003
- RAL 9005
- RAL 7022
- RAL on request
- **Standard / Di serie**



Gelato configuration



120



12



8



120 Plus1
1046x720 mm



120 Plus - Plus2
2x (990x315 mm)



1148x240 mm

170 / 120+50



18



12



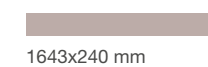
170 Plus1
1541x720 mm



170 Plus - Plus2
2x (1485x315 mm)



120+50
2x (990x315 mm) +
2x (495x315 mm)



1643x240 mm

220 / 170+50



24



16



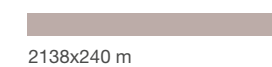
220 Plus1
2036x720 mm



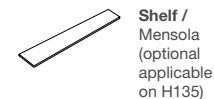
220 Plus - Plus2
2x (1980x315 mm)



170+50
2x (1485x315 mm) +
2x (495x315 mm)

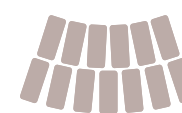


2138x240 mm

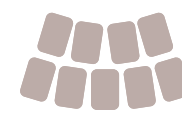


Shelf /
Mensola
(optional
applicable
on H135)

AE45



13



9



14



Container /
Vaschetta
5 Lt
360x165x120H



Container /
Vaschetta
5 Lt
360x250x80H



Container /
Vaschetta
trapezoidale
5 Lt
360x185x120H

SUPERCAPRI

H 117 • 135

P 111

L 120 • 170 • 220 • AE45

Pastry

Installation

- Plug-in
- Remote (optional)

Configuration

Channeling (optional)

Temperature

+1/+10 °C

Refrigerant

R290

Refrigeration

Ventilated

Compressor

Hermetic

Defrost

Off cycle

Climate class

3

Upper glass

Heated stratified with switch

Front glass

Heated stratified

Side glasses

Heated double

Opening system

Front glass tilted manually

Rear closing system

- Plexiglass Sliding doors
- Self rolling curtain

Work top

Solid surface White

Lightning

Led 5700 K

Equipment handling

Swivel casters with brake and height adjustable feet

Installazione

- Plug-in
- Remoto (optional)

Configurazione

Canalizzabile (optional)

Temperatura

+1/+10 °C

Refrigerante

R290

Refrigerazione

Ventilata

Compressore

Ermetico

Sbrinamento

Fermata compressore

Classe Climatica

3

Vetro superiore

Stratificato riscaldato (disattivabile)

Vetro frontale

Stratificato riscaldato

Vetri laterali

Doppi (Camera) riscaldati

Apertura anteriore

Ribaltabile verso il basso

Chiusura posteriore

- Scorrevoli in Plexiglass
- Tenda manuale autoavvolgente

Piano di servizio

Superficie solida bianca

Illuminazione

Led 5700 K

Movimentazione

Ruote pivotanti con freno e piedini regolabili in altezza



Supercapri Pastry

		120	170	220
External dimensions (LxDxH)	H117	1187 x 1110 x 1175 mm	1682 x 1110 x 1175 mm	2177 x 1110 x 1175 mm
Dimensioni esterne (LxPxH)	H135	1187 x 1110 x 1352 mm	1682 x 1110 x 1352 mm	2177 x 1110 x 1352 mm
Capacity (gross/net)	H117	685 / 267 lt	1009 / 393 lt	1332 / 518 lt
Capacità (lorda/netta)	H135	824 / 267 lt	1212 / 393 lt	1600 / 518 lt
Net weight	H117	300 kg	375 kg	470 kg
Peso netto	H135	325 kg	410 kg	510 kg
Refrigeration		Ventilated		
Refrigerazione		Ventilata		
Refrigerant		R290		
Refrigerante				
Climate class		3		
Classe climatica				
Operating conditions		25 °C / 60 %RH		
Condizioni ambientali				
Product temperature		+1/+10 °C		
Temperatura prodotto				
Compressor (type)		1 Hermetic		
Compressore (tipologia)		1 Ermetico		
Defrost		Off Cycle		
Sbrinamento		Fermata compressore		
Power supply		230 V / 1 Ph / 50 Hz		
Alimentazione				
Electrical input (nominal)		1360 W / 7,4 A	1485 W / 8,1 A	1610 W / 8,7 A
Assorbimento elettrico (regime)				
Electrical input (defrost)		420 W / 2,3 A	485 W / 2,6 A	450 W / 2,4 A
Assorbimento elettrico (sbrinamento)				

Technical sheet about models whit condensing unit included with air cooled
Dati tecnici riferiti a modelli con unità a bordo con condensazione ad aria

Setup

Allestimento

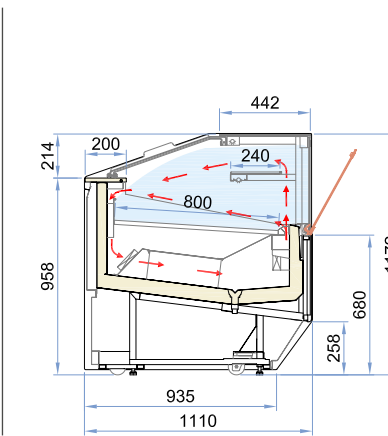
Pastry trays		•	•	•
Vassoi pasticceria				
Shelf		•	•	•
Mensola				

AE45

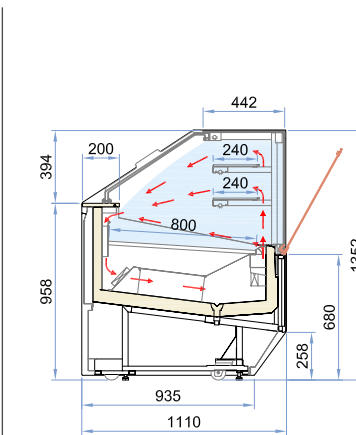
1847 x 1110 x 1175 mm
1847 x 1110 x 1352 mm
901 / 193 lt
1082 / 193 lt
400 kg
425 kg
Ventilated
Ventilata
R290
3
25 °C / 60 %RH
+1/+10 °C
1 Hermetic
1 Ermetico
Off Cycle
Fermata compressore
230 V / 1 Ph / 50 Hz
1485 W / 8,1 A
485 W / 2,6 A

•
•

H117



H135



Pastry configuration - Configurazioni pasticceria

	120	170	220
Tray / Vassoio	1047x800 mm	1542x800 mm	2036x800 mm
Shelf / Mensola	1148x240 mm	1643x240 mm	2138x240 mm

Available colours - Colori disponibili

Front panel (1) Pannello frontale	Front panel (2) Pannello frontale	Side panels (3) Fianchi laterali
• RAL 9003	• RAL 9003	• RAL 9003
• RAL 9005	• RAL 9005	• RAL 9005
• RAL 7022	• RAL 7022	• RAL 7022
• RAL on request	• RAL on request	• RAL on request
• Standard / Di serie	• Standard / Di serie	• Standard / Di serie





ISA was founded in Umbria in 1963, in the heart of Italy, renowned worldwide for its artisan, industrial, and creative excellence. Thanks to the new highly technological and efficient factory, and the presence in more over 110 countries, ISA is one of the most important players in the production of refrigerated display units and furniture for the ice-cream industry, pastry, food service, and organized distribution all over the world.

ISA nasce in Umbria nel 1963, nel cuore di quell'Italia rinomata in tutto il mondo per la sua eccellenza artigiana, industriale e creativa. Grazie al nuovo stabilimento, dotato delle più avanzate tecnologie, e alla presenza in oltre 110 paesi, ISA è uno dei player più importanti al mondo nella produzione di espositori refrigerati e arredamento per gelateria, pasticceria, ristorazione e distribuzione organizzata.



In the interest of continual product improvements, ISA S.p.A. reserves the right to make changes in technical specifications and accessories at any moment and without prior notice.

La ISA S.p.A. nell'ambito del continuo miglioramento del prodotto, si riserva il diritto di modificare in qualsiasi momento, senza preavviso, le caratteristiche tecniche ed estetiche dei propri modelli.



ISA S.p.A.

via Madonna di Campagna 123
06083 Bastia Umbra (PG)
Italy

T. +39 075 801 71

F. +39 075 800 09 00

E. customerservice@isaitaly.com

www.isaitaly.com

