

# Fiche technique

## iCombi® Pro 20-2/1 E/G



### Capacité

- > 20 enfournements longitudinaux pour accessoires GN 2/1
- > Chariot d'enfournement avec 65 mm d'écart entre les niveaux et des roulettes jumelées
- > Support de poignée pour chariot d'enfournement
- > Grand choix d'accessoires pour différents processus de cuisson comme les grillades, le braisage ou la cuisson au four.
- > Pour une utilisation avec les accessoires GN 2/1, 1/1, 2/4

### Mode four mixte

- > Cuisson vapeur 30 °C - 130 °C
- > Air pulsé 30 °C - 300 °C
- > Combinaison vapeur et air pulsé 30 °C - 300 °C

### Désignation

Système de cuisson intelligent, pouvant être mis en réseau avec les modes de cuisson Volailles, Viandes, Poissons, Produits à base d'œufs / Dessert, Garnitures / Légumes, Produits de boulangerie et Finishing et les procédés de cuisson Sauter, Pocher, Cuisson de produits de boulangerie et Griller.

- > Fours mixtes conformes à la norme DIN 18866 (en mode manuel).
  - > Pour la plupart des processus de cuisson utilisés dans les cuisines professionnelles.
  - > Pour utiliser la vapeur et l'air pulsé, séparément, successivement ou en association.
- Les assistants intelligents suivants sont à votre disposition :

### Assistants intelligents

iDensityControl  iProductionManager  iCookingSuite  iCareSystem+ 

#### iDensityControl

iDensityControl est le système intelligent de gestion du climat intégré à l'iCombi Pro. Grâce à l'interaction de capteurs, d'un système de chauffe haute puissance et d'un générateur de vapeur ainsi qu'une déshumidification active, la température de l'enceinte de cuisson est toujours parfaite. Le système de turbulence de l'air intelligent permet le meilleur apport en énergie possible dans l'aliment. Cela garantit ainsi une productivité extraordinaire avec une excellente qualité des plats, une excellente uniformité et une faible consommation d'énergie.

#### iCookingSuite

iCookingSuite est l'intelligence de cuisson de l'iCombi Pro. Pour commencer, l'utilisateur choisit le cycle de cuisson adapté à l'aliment parmi 7 modes de cuisson et / ou 4 processus de cuisson. Le résultat de cuisson souhaité est également préindiqué par l'utilisateur. L'appareil propose des réglages de degré de cuisson et de coloration. Des capteurs intelligents détectent la taille, la quantité et l'état des produits. En fonction de l'avancée de la cuisson, tous les paramètres de cuisson importants, tels que la température, le climat de l'enceinte de cuisson, la vitesse de l'air et le temps de cuisson, sont adaptés à la seconde près. Le résultat souhaité choisi est obtenu dans la meilleure qualité possible et le plus vite possible. Au besoin, il est possible d'intervenir durant le processus de cuisson et d'adapter le résultat de cuisson. L'utilisateur peut à tout moment commuter entre l'iProductionManager et le mode manuel. Avec iCookingSuite, on peut économiser facilement et sans contrôle fastidieux du temps, des matières premières et de l'énergie tout en gardant une qualité de plats standardisée.

#### iProductionManager

iProductionManager organise le processus de production de façon intelligente et flexible. Il indique notamment quels produits peuvent être préparés simultanément sur différents niveaux, l'ordre optimal des plats et contrôle le programme de cuisson. iProductionManager vous assiste en vous indiquant quand charger et décharger les plats. Selon le quotidien en cuisine, les vignettes peuvent être placées librement (jusqu'à deux par niveau) ou alignées sur une heure cible définie. iProductionManager organise l'ordre de plats en fonction et entreprend automatiquement les bons réglages. L'utilisateur décide si les plats doivent être cuits en optimisant le temps ou l'énergie. Les tâches de surveillance simples sont de l'histoire ancienne et vous économisez du temps de travail et de l'énergie.

#### iCareSystem

L'iCareSystem est le système intelligent de nettoyage et de détartrage de l'iCombi Pro. Il détecte le niveau d'encrassement et d'entartrage actuel et propose le niveau de nettoyage idéal et la quantité de produit nettoyant parmi 9 programmes de nettoyage. Le nettoyage intermédiaire rapide nettoie le iCombi Pro en seulement 12 minutes, tous les programmes de nettoyage peuvent également être lancés sans surveillance pendant la nuit. iCareSystem est particulièrement économique et respectueux de l'environnement grâce à une consommation réduite en produits d'entretien sans phosphate, en eau et en énergie. Le iCombi Pro est ainsi toujours parfaitement propre sans travail manuel et à moindre coût.

## Description de l'appareil et caractéristiques fonctionnelles

### Fonctions intelligentes

- > Gestion intelligente du climat avec mesure, réglage et régulation de l'humidité au pourcentage près
- > L'humidité réellement mesurée dans l'enceinte de cuisson peut être réglée et consultée
- > Commande intelligente et programmation manuelle du système de turbulence de l'air dynamique dans l'enceinte de cuisson grâce à trois ventilateurs ultra-puissants réversibles intelligents à 5 vitesses
- > Régulation intelligente des cycles de cuisson avec ajustement automatique des étapes de cuisson pour obtenir de manière sûre et efficace le résultat souhaité préalablement défini, p. ex. la coloration et le degré de cuisson. Indépendamment de l'utilisateur, de la taille des aliments et de la quantité enfournée
- > Surveillance à la seconde près et calcul de la coloration sur la base de la réaction de Maillard pour reproduire des résultats de cuisson optimaux
- > Intervention dans les cycles de cuisson intelligentes ou passage de iCookingSuite au iProductionManager pour un maximum de flexibilité
- > Etape de cuisson intelligente pour cuire des produits de boulangerie
- > Programmation individuelle et intuitive par glisser-déposer d'un maximum de 1 200 programmes de cuisson comprenant jusqu'à 12 étapes.
- > Transfert aisé des programmes de cuisson vers d'autres systèmes de cuisson par connexion sécurisée sur le Cloud avec ConnectedCooking ou par clé USB
- > Outil de planification et de commande intelligent automatisé iProductionManager pour une organisation optimale de plusieurs process de cuisson et charges mixtes. Fermeture automatique des vides de planification. Optimisation automatique du temps ou de l'énergie de la planification et de la cuisson dans un délai défini pour lancer ou terminer la cuisson des aliments en même temps.
- > Reprise automatique et fin optimale d'un cycle de cuisson après les coupures de courant de moins de 15 minutes
- > Le système de nettoyage intelligent propose des programmes de nettoyage et la quantité nécessaire de produits d'entretien, en se basant sur le niveau d'encrassement du système de cuisson
- > Affichage de l'état de nettoyage et de détartrage actuel
- > Hottes à condensation (accessoires) avec adaptation de la puissance d'aspiration selon la situation et transmission de messages de service.

### Fonctions de cuisson

- > Générateur de vapeur performant pour un débit de vapeur optimal même à des températures inférieures à 100 °C
- > Fonction Power Steam : possibilité de sélectionner des débits de vapeur plus élevés pour les applications asiatiques
- > Système intégré de séparation des graisses, ne nécessitant pas de maintenance ni de filtre à graisse supplémentaire
- > Fonction Cool Down pour refroidir rapidement l'enceinte de cuisson avec refroidissement rapide supplémentaire possible par injection d'eau
- > Sonde de température à cœur à 6 points de mesure et correction automatique des erreurs en cas d'erreur de positionnement Aide au positionnement optionnelle pour les aliments mous ou très petits (accessoires)
- > Cuisson avec Delta-T pour une préparation respectant le produit et un minimum de pertes à la cuisson
- > Humidification exacte, réglage de la quantité d'eau sur 4 niveaux dans la plage de température allant de 30 °C à 260 °C pour la chaleur pulsée ou combinaison de vapeur et de chaleur pulsée
- > Affichage numérique de la température réglable en degrés Celsius ou Fahrenheit, affichage des valeurs programmées et réelles
- > Affichage numérique de l'humidité de l'enceinte de cuisson, affichage des valeurs réelles et de consigne
- > Heure réglable au format 24 heures ou am/pm
- > Horloge en temps réel 24 heures avec passage automatique de l'heure d'été à l'heure d'hiver en cas de connexion avec ConnectedCooking
- > Possibilité de présélection de la date et de l'heure de début de cuisson
- > Douchette intégrée avec enrouleur automatique et jet réglable et possibilité de réglage de la fonction pulvérisation ou jet unique
- > Éclairage de l'enceinte de cuisson par des LED offrant les avantages d'une faible consommation d'énergie, d'une longue durée de vie et d'un très bon rendu des couleurs, lequel permet de savoir rapidement quel l'état de cuisson de l'aliment.
- > Numéros d'appel gratuits pour obtenir une assistance d'ordre technique ou sur les applications (ChefLine)

### Sécurité au travail et sécurité opérationnelle

- > Thermostat de sécurité électronique pour générateur de vapeur et chaleur sèche
- > Frein de ventilateur intégré
- > Température au toucher de la porte d'enceinte de cuisson de 73 °C max.
- > Utilisation de tablettes nettoyantes Active Green et tablettes d'entretien (tablettes solides) pour une sécurité au travail optimale
- > Mémoire de données HACCP et sortie sur USB ou stockage et gestion en option dans ConnectedCooking, la solution de digitalisation basée sur le Cloud
- > En conformité avec les normes nationales et internationales pour le mode sans surveillance
- > Hauteur max. d'enfournement 1,60 m en cas d'utilisation d'un chariot d'enfournement RATIONAL avec 20 niveaux, écart de 62 mm entre les rails (suppression de l'homologation USPHS)

### Mise en réseau

- > Interface Ethernet protégée par IP intégrée pour une connexion filaire à ConnectedCooking, la solution de digitalisation basée sur le Cloud
- > Interface Wi-Fi intégrée pour la connexion sans fil de la solution de mise en réseau sur le Cloud ConnectedCooking
- > Interface USB intégrée pour l'échange local de données
- > Gestion centralisée des appareils, gestion des programmes, recettes et du panier, gestion des données HACCP, gestion de la maintenance via la solution en réseau basée sur le Cloud, ConnectedCooking

### Nettoyage et entretien

- > Système de nettoyage et d'entretien automatique indépendant de la pression de l'eau pour l'enceinte de cuisson et le générateur de vapeur
- > 9 programmes de nettoyage pour un nettoyage sans surveillance, même de nuit avec un nettoyage et un détartrage automatiques du générateur de vapeur
- > Nettoyage ultra-rapide en seulement 12 minutes pour une production hygiénique quasiment sans interruption
- > La routine de sécurité automatique après une coupure de courant assure un nettoyage de l'enceinte de cuisson sans produits détergents même en cas d'interruption du nettoyage
- > Utilisation de tablettes nettoyantes Active Green et tablettes d'entretien sans phosphate ni phosphore
- > Porte d'enceinte de cuisson à triple vitrage avec ventilation arrière et revêtement spécial qui réfléchit la chaleur et vitres en verre pivotantes pour un nettoyage facile

- > Matériau intérieur et extérieur en acier inox DIN 1.4301, enceinte de cuisson hygiénique sans soudure avec des coins arrondis et une circulation d'air optimisée
- > Nettoyage extérieur simple et sécurisé grâce aux surfaces en verre et acier inoxydable et protection contre les jets d'eau provenant de toutes les directions grâce à la classe de protection IPX5
- > Surveillance possible du nettoyage automatique via ConnectedCooking, la solution de digitalisation basée sur le Cloud

#### Utilisation

- > Affichage couleur TFT 10,1 pouces à haute résolution et écran tactile capacitif avec symboles auto-explicatifs pour une utilisation aisée et intuitive avec commande par gestes tactiles
- > Signalisation sonore et visuelle lorsqu'une intervention de l'utilisateur est nécessaire
- > Bouton de sélection rapide avec fonction Push pour sélectionner et valider les saisies de manière intuitive
- > Réglage de l'interface utilisateur et des fonctions d'aide en plus de 55 langues
- > Les préférences de cuisson de base de la cuisine spécifique au pays peuvent être sélectionnées indépendamment de la langue choisie de l'appareil. Le choix d'une autre cuisine spécifique à un pays est possible
- > Des paramètres de cuisson spécialement adaptés aux plats internationaux et spécifiques au pays d'utilisation peuvent être sélectionnés et lancés indépendamment de la langue choisie de l'appareil
- > Fonction de recherche étendue dans tous les cycles de cuisson, exemples d'applications et réglages
- > Aide sensible au contexte qui affiche le contenu d'aide actuel pour le contenu d'écran affiché
- > Lancement d'exemples d'application depuis l'espace d'aide
- > Sélection aisée de cycles de cuisson via 7 modes de cuisson et/ou 4 procédés de cuisson
- > Fonction Cockpit pour l'affichage d'informations sur les opérations au sein d'un cycle de cuisson
- > Individualisation et gestion des profils d'utilisateurs et des droits d'accès pour éviter les erreurs de commande
- > Notifications interactives sur le répertoire de cuisson, demande d'action, fonctions intelligentes et avertissements avec le Messenger

#### Installation, maintenance et environnement

- > Une installation professionnelle par des techniciens certifiés RATIONAL est recommandée
- > Raccordement fixe pour eaux usées homologué par DVGW
- > Adaptation en fonction du lieu d'installation (hauteur au-dessus du niveau de la mer) par calibrage automatique
- > Fonctionnement possible sans adoucisseur d'eau et sans détartrage manuel supplémentaire
- > Installation à fleur de paroi \*
- > Système de maintenance et de diagnostic avec affichage automatique des messages de maintenance, fonction d'autotest pour le contrôle actif des fonctions de l'appareil
- > Diagnostic à distance via ConnectedCooking par un partenaire S.A.V. certifié par RATIONAL
- > Garantie RATIONAL de 2 ans, incluant les pièces, les travaux et les trajets\*\*
- > Une maintenance régulière est recommandée. Maintenance selon recommandation du fabricant par des partenaires S.A.V. RATIONAL

\* Pour plus de détails, consulter le manuel d'installation ou du cuisiniste

\*\* Voir les conditions dans la déclaration de garantie du fabricant sur le site Web [www.rational-online.com](http://www.rational-online.com)

#### Options

- > MarineLine - Version marine
- > SecurityLine – Version prisons et sécurité
- > MobilityLine – La version mobile
- > HeavyDutyLine – La version particulièrement résistante
- > Conduit de vidange des graisses intégré
- > Raccordement pour une installation d'optimisation d'énergie
- > Connexion à la surveillance du fonctionnement (contacts sans potentiel)
- > Protection pour tableau de commande
- > Dispositif de sécurité pour la fermeture de la porte
- > Version sans équipement Wi-Fi
- > Panneau de contrôle verrouillable

## Spécifications techniques

### Dimensions et poids

Dimensions (L x H x P)	
Système de cuisson (corps)	1082 x 1807 x 1052 mm
Système de cuisson (entier)	1082 x 1872 x 1117 mm
Système de cuisson avec emballage	1190 x 2 043 x 1218 mm
Hauteur maximale de travail, niveau le plus haut*	≤ 1,60 m

\* en cas d'utilisation d'un chariot d'enfournement RATIONAL de type 20-1/1x, écart de 62 mm entre les rails

Poids	
Niveau de charge maximal / Niveau	9 kg
Niveau de charge maximale totale	180 kg
Poids appareil électrique sans emballage	336 kg
Poids appareil électrique avec emballage	382 kg
Poids appareil à gaz sans emballage	379 kg
Poids appareil à gaz avec emballage	425 kg

### Spécificités de raccordement à l'électricité

Tension 3 NAC 400 V	
Spécificités de raccordement à l'électricité	67,9 kW
Puissance mode Vapeur	54 kW
Puissance « Air pulsé »	66 kW
Protection	100 A
Impédance au point de raccordement	0,09 Ω
Type de disjoncteur différentiel	B
Tension 3 AC 220 V	
Spécificités de raccordement à l'électricité	62,4 kW
Puissance mode Vapeur	49,41 kW
Puissance « Air pulsé »	60,44 kW
Protection	200 A
Impédance au point de raccordement	0,09 Ω
Type de disjoncteur différentiel	B

### Spécificités de raccordement au gaz

Gaz liquéfié G31	
Charge thermique nominale, totale	80 kW
Charge thermique nominale, mode Vapeur	51 kW
Charge thermique nominale, air pulsé	80 kW

> Vous trouverez des informations techniques exhaustives concernant l'aménagement de cuisines dans le manuel des cuisinistes ou dans le manuel d'installation disponibles dans l'espace client.

### Conditions d'installation

- > Si des sources de chaleur sont présentes sur le côté gauche de l'appareil, l'écartement minimal à gauche doit être de 350 mm.
- > Les normes et prescriptions nationales et locales relatives à l'installation et au fonctionnement des appareils de cuisson industriels doivent être respectées. Il convient de respecter les normes et dispositions locales en vigueur relatives aux systèmes de ventilation de locaux.
- > Pour utiliser ConnectedCooking, il faut prévoir une prise réseau RJ45 ou la possibilité de connexion à un réseau wifi (IEEE 802.11 a/g/n) sur le lieu d'installation. Pour une performance optimale, prévoir un débit de transmission des données d'au moins 100 MBit/s.

### Homologations



Pression de raccordement nécessaire	25 – 57,5 mbar
Gaz naturel H G20	
Charge thermique nominale, totale	80 kW
Charge thermique nominale, mode Vapeur	51 kW
Charge thermique nominale, air pulsé	80 kW
Pression de raccordement nécessaire	18 – 25 mbar
Gaz naturel L G25	
Charge thermique nominale, totale	80 kW
Charge thermique nominale, mode Vapeur	51 kW
Charge thermique nominale, air pulsé	80 kW
Pression de raccordement nécessaire	20 – 30 mbar

Arrivée/raccordement du gaz : 3/4"

Autres types de gaz et de tensions sur demande

### Spécificités de raccordement au gaz

Tension 1 NAC 230 V	
Spécificités de raccordement au gaz	2,2 kW
Protection	16 A
Type de disjoncteur différentiel	B

### Spécificités de raccordement à l'eau

Arrivée d'eau (flexible d'alimentation) pour chacun	3/4"
Pression d'eau (pression d'alimentation)	1,0 – 6,0 bar
Évacuation d'eau pour chacun	DN 50
Débit maximal par système de cuisson	12 l/min

### Spécificités de raccordement évacuation d'air et charge thermique

Charge thermique latente	3026 W
Émission de chaleur sensible	3887 W
Émission acoustique (version électrique)	60 dBA
Émission acoustique (version gaz)	65 dBA

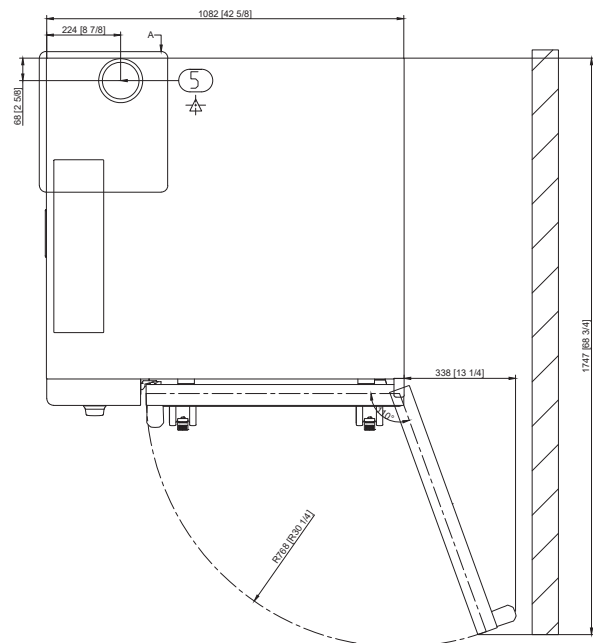
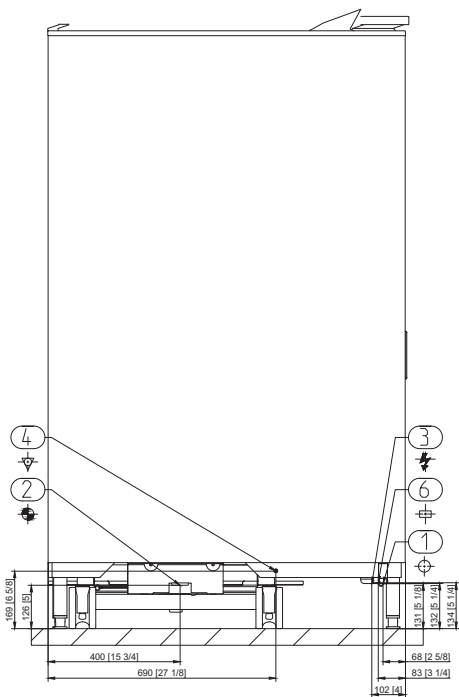
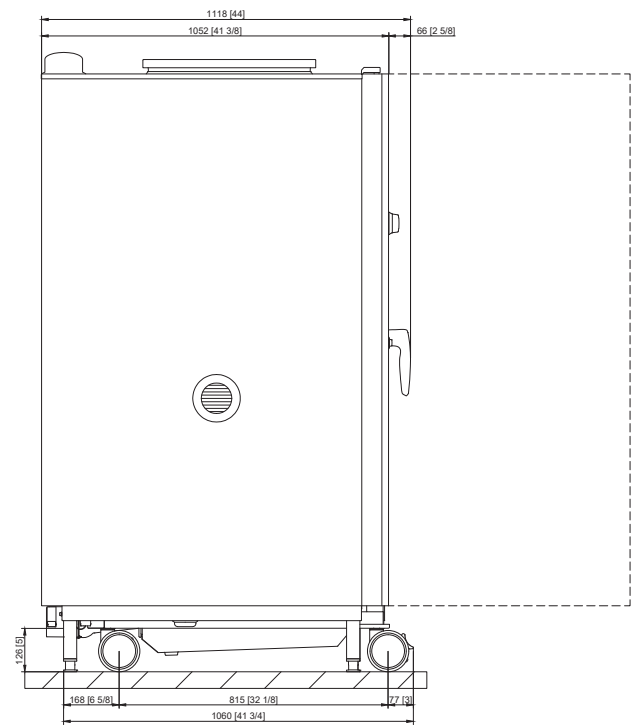
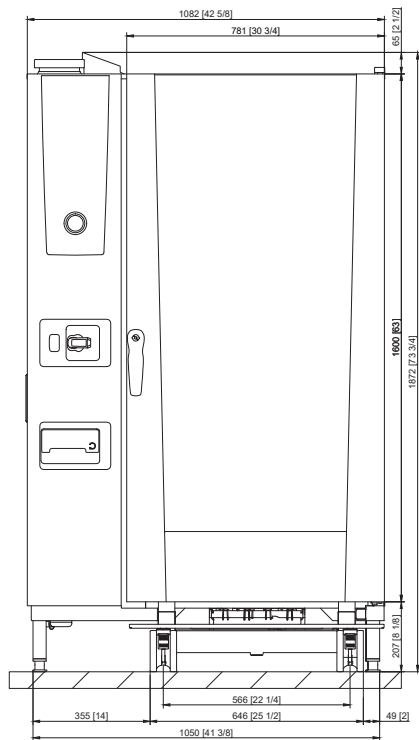
### Spécificités de raccordement Données

Interface de données LAN	RJ 45
Interface de données WiFi	IEEE 802.11 a/g/n

### Distances minimales pour l'installation

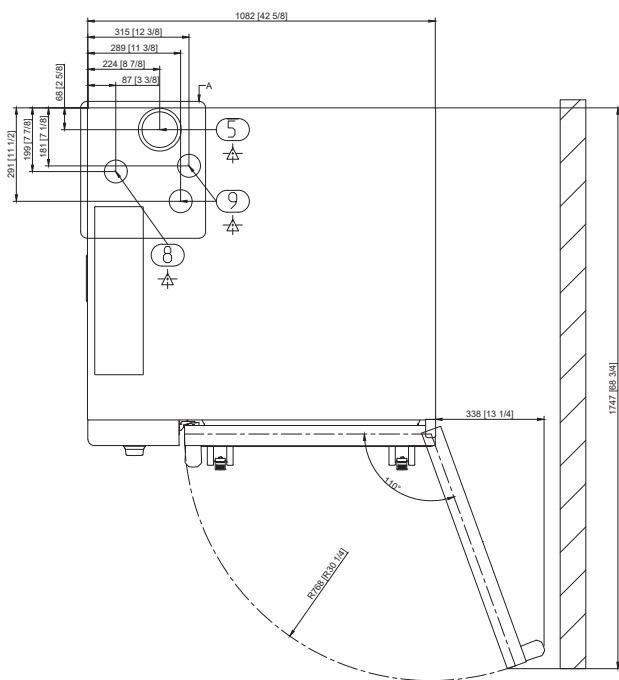
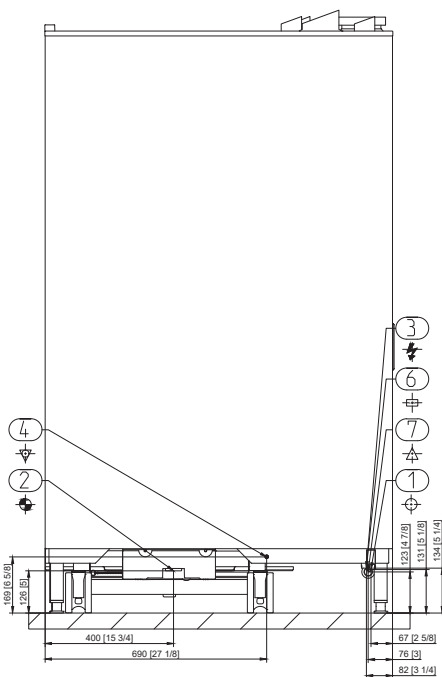
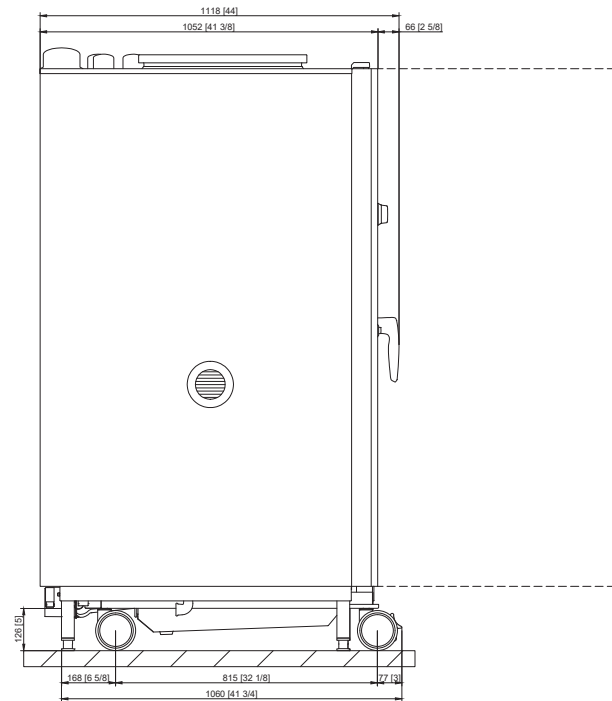
Écart minimum	Gauche	Arrière	Droite
Standard	50 mm	0 mm	50 mm

## Dessin technique électrique



1	Arrivée d'eau
2	Évacuation d'eau
3	Raccordement électrique
4	Liaison équipotentielle
5	Tuyau d'extraction d'air
6	Port Ethernet

## Dessin technique Gaz



1	Arrivée d'eau
2	Évacuation d'eau
3	Raccordement électrique
4	Liaison équipotentielle
5	Tuyau d'extraction d'air
6	Port Ethernet
7	Raccordement du gaz
8	Tuyau d'évacuation d'air Gaz (vapeur)
9	Tuyau d'évacuation d'air Gaz (air pulsé)

## Accessoires

Accessoires	Numéro d'article
Tablettes nettoyantes Active Green RATIONAL - le meilleur nettoyage garanti	
Tablettes d'entretien RATIONAL - empêchent efficacement les dépôts calcaires	
Une sonde de température à cœur, à brancher à l'extérieur avec boîtier de connexion USB	
Sonde de température à cœur pour cuisson sous vide, à brancher à l'extérieur avec boîtier de connexion USB	
Kit d'installation de l'appareil	
Chariot d'enfournement et cadre porte-assiettes - pour un chargement aisé en dehors du système de cuisson	
Systèmes Finishing pour banquet	
Bouclier thermique - pour l'installation d'un appareil à côté d'une source de chaleur comme un gril	
Condenseur de vapeurs pour dévier les vapeurs et buées dans les systèmes d'aération existants	
Hotte à condensation UltraVent - uniquement pour les appareils électriques	
Éléments de protection anti-choc supplémentaires pour HeavyDutyLine	
Clé USB RATIONAL - pour un transfert sécurisé des programmes de cuisson et des données HACCP	

Pour obtenir un résultat de cuisson idéal, vous disposez d'une vaste gamme d'accessoires de cuisson ainsi que d'informations supplémentaires sur les accessoires dans la brochure sur les accessoires, chez votre distributeur ou sur [www.rational-online.com](http://www.rational-online.com)

Cuisiniste	RATIONAL France S.A.S.
	4, Rue de la Charente – BP 52 F- 68270 Wittenheim Tél.: +33 (0) 389 570 555 Fax.: +33 (0) 389 570 554 E-mail: <a href="mailto:info@rational-online.com">info@rational-online.com</a> Visit us on the internet: <a href="http://www.rational-online.com">www.rational-online.com</a>