

## GAMME DUO GFX-10C

Casier 500 x 500 mm



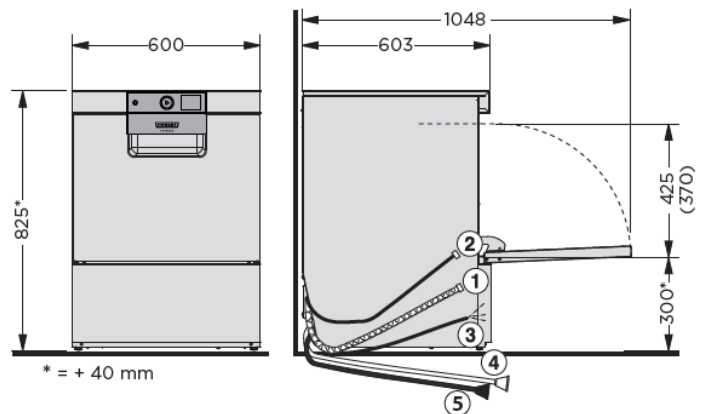
### Lave-verres

	Capacité de cuve Consommation d'eau, A partir de :	10,6L 1,8 L/Cycle	<b>Capacité,</b> jusqu'à :	40 casiers/h 1 440 verres/h 720 Assiettes/h		Hauteur de passage 425 mm
	Résistance de cuve Pompe de lavage Puissance du surchauffeur Puissance totale Alimentation électrique	1,7 kW 0,5 kW - 350 L / min 6,1 kW (réduite 2,0 kW) 6,7 kW   3 x 16 A ou (réduite 3,3 kW   16 A) 400 / 50 / 3 N ou (230/50/1) (commutable sur site)				
	10 cycles auto Durée des cycles Niveau sonore Poids (brut/net) Module WIFI Prêt à installer  Dotation	Court, Standard, Intensif, Tasses à café, Verres, Rinçage froid, E-save, Hygiène, Rénovation, Bouteilles Verres 90 sec / Assiettes 105 sec. et cycles adaptés 60 dB (A) 70 / 60 kg Intégré Tuyaux arrivée d'eau / vidange, câble d'alimentation (400 V), doseurs de détergent et rinçage, pompes de rinçage et de vidange, brise-vide 1 casier à assiettes P18-12, 1 casier universel B00-07, 1 ensemble 4 godets à couverts CB-4 Casiers à verres en option				

### RACCORDEMENT

① Tuyau de vidange	2 000mm / Diamètre ext. 25
② Tuyau alim. eau	2 000mm / ¾ (20/27)
Pression d'eau dynamique	0.5 – 10 bar (avec adoucisseur 0.8-10 bar)
Dureté de l'eau	Raccordement machine : - avec ROI = 0° TH - sans adoucisseur intégré ≤ 6° TH - avec adoucisseur ≤ 54° TH"
Température maximum d'arrivée d'eau	60°C max sauf pour machine avec RO-I : eau froide
Débit requis	5l/mn
③ Câble d'alimentation	2 000 mm
Tuyau d'alimentation pour	
④ Produit détergent	2 500 mm
⑤ Produit de rinçage	2 500 mm

### DIMENSIONS



\* = + 40 mm

**HOBART****POINTS PLUS****GAMME DUO  
GFX-10C**

Casier 500 x 500 mm

**Lave-verres****ECONOMIE****Consommation d'eau adaptée à chaque type de vaisselle**

**Programme E-Save** : cycle de lavage économique conforme à la norme IEC 63136 : **réduit la consommation électrique**

**Système de filtration GENIUS-X2** : garantit une propreté permanente du bain de lavage grâce à une triple filtration active et autonettoyante au départ du cycle. **Réduit la consommation d'eau, d'électricité et de détergent de plus de 30 %.**

**Système SENSO-ACTIVE** : contrôle intelligent de la charge de salissure du bain de lavage. La qualité de l'eau est mesurée en permanence afin d'ajuster la quantité d'eau de rinçage et de détergent au plus juste. **Réduit la consommation d'eau et de produits lessiviels**

**Pompe de rinçage** : garantit une consommation et une pression d'eau constante indépendamment de la pression du réseau

**Buses à effet éventail** : **optimise l'action mécanique des jets, permet un fonctionnement moins énergivore**

**Enregistrement automatique des données** : les informations liées au fonctionnement peuvent être consultées sur l'écran de contrôle. **Suivi des consommations d'eau, nombre de cycles, dosage des produits**

**Résistance de cuve** : assure une température constante même en cas d'utilisation intensive. **Réduit la consommation de produits lessiviels**

**Pompe de lavage SOFT-START** : démarrage progressif et silencieux du cycle de lavage. **Réduit les nuisances sonores et les risques de casse**



**HOBART****POINTS PLUS**

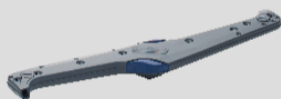
## GAMME DUO GFX-10C

Casier 500 x 500 mm

### Lave-verres



#### HYGIENE



**Cycle d'auto-nettoyage final** : lavage automatique de l'enceinte de la machine à chaque fin de service. **Une propreté et une désinfection totale de la machine**

Cuve emboutie d'un bloc, facile d'accès : **Hygiène simplifiée**

**Programme hygiène** : supprime les dépôts de l'enceinte de lavage. **Assure une désinfection totale de la machine**

**Système SENSO-ACTIVE** : contrôle intelligent de la charge de salissure du bain de lavage. La qualité de l'eau est mesurée en permanence afin d'ajuster la quantité d'eau de rinçage et de détergent au plus juste. **Réduit la consommation d'eau et de produits lessiviels**

**Indicateur de niveau de produit** (en option) : alerte en cas de manque de produits lessiviels, **garantit une hygiène optimale et simplifie le travail des opérateurs**

**Buses à effet éventail** : projette l'eau avec précision en éliminant les zones d'ombre

**Enregistrement automatique des données** : les informations sur le fonctionnement, incluant le suivi des cycles, des températures et la détection des produits, sont consultables directement sur l'écran de contrôle. **Suivi intuitif**

**HOBART****POINTS PLUS****GAMME DUO  
GFX-10C**

Casier 500 x 500 mm

**Lave-verres****ERGONOMIE**

**Commande « VISIOTRONIC-TOUCH »** : écran de contrôle tactile intuitif qui assure une utilisation simplifiée grâce à une touche à commande unique avec code couleur affichant l'état de la machine et le temps restant. Affichage des températures du cycle sélectionné et les paramètres. **Simple, clair, efficace, gain de temps sans risque d'erreur**

**Application « SMARTCONNECT »** : permet de suivre en direct l'état de la machine et les informations liées à l'entretien, les rapports d'hygiène, les coûts d'exploitation, la consommation des produits lessiviels

**Détecteur de présence de filtre** : protège la machine d'un fonctionnement sans filtre. **Garantit la protection de la pompe de lavage et préserve une qualité d'eau de lavage optimale**

**Bras de lavage et de rinçage « CLIP-IN »** : peut être retiré d'une seule main et sans aucun outil. **Simplifie le nettoyage**

**Concept EASY-CLEAN** : toute les pièces devant être nettoyées son de **couleur bleue**

**Connexion USB** : permet le chargement des données d'exploitation. **Simplifie la mise à jour des programmes**

**Cycle de lavage de bouteilles**, le lavage parfait de bouteilles est possible grâce à un kit de rampe de lavage et de rinçage spécifique (en option)

